

GISSI

**CATÁLOGO
REGADERAS NOM 2024**

COD-13062024



 artexa

Gessi empresa ética de calidad, personas y medio ambiente.

Utilizando tecnologías avanzadas, y en ocasiones la creación de procesos innovadores, uniéndose a sus estrictas políticas y con frecuencia va más allá de los requisitos reglamentarios, todos los días Gessi afirma que su objetivo es preservar el medio ambiente, para crear productos de calidad sin igual y promover un entorno laboral saludable.

Estos son los valores que son caros a la empresa y debe ser compartida por todos aquellos que, como Gessi, quieren promover una cultura de producto que va más allá de las meras apariencias.

Gessi the ethical company, attentive to quality, laborers and the environment.

Employing advanced technology, and sometimes inventing its own new processes, adhering to its own strict policies, often far beyond regulations, every day Gessi affirms its goal of preserving the environment, manufacturing creations of unparalleled quality and promoting a healthy workplace.

These is what Gessi strives for, in the belief these values should be shared by all those who want to foster a culture of the product that goes beyond simple appearances.

Certificado del sistema de gestión: medio ambiente / Certificate Management System: Environment



Gessi está siempre atenta con el tema de una producción “verde”. La compañía ha estado durante mucho tiempo realmente comprometida con la investigación y el desarrollo de soluciones tecnológicas y técnicas en sus productos y procesos, destinados a reducir el consumo y minimizar el impacto ambiental, conservando la estética y el cuidado y proponiendo cada temporada diseños innovadores.

Gessi has been for years on the forefront of “green” production; in fact the Company has since long engaged in very serious R&D aimed at introducing technological or technical solutions in its products and processes, whose goal is the to minimize resources consumption and the overall impact on the environment, while still preserving outstanding aesthetics and proposing innovative designs at every new season.

Certificado del sistema de gestión: seguridad / Certificate Management System: Safety

La filosofía de producción de Gessi pone en el centro de su sistema ideal la persona y el perseguimiento de la calidad total: de proceso, de producto, de trabajo, con atención especial al medio ambiente donde el hombre vive y trabaja.

The production philosophy of Gessi sets people at the centre of its ideal system as it pursue a concept of "total overall quality" of its processes, products and working conditions. The Company is also extremely attentive to the safeness and pleasantness of the environments where people work and dwell.



Certificado del sistema de gestión: calidad / Certificate Management System: Quality

El valor añadido de la producción total y genuinamente "Made in Italy – Made in Gessi" se manifiesta en cada creación Gessi.

The added value of a genuine, integrally "Made in Italy – Made in Gessi" production, is apparent in all Gessi's creations.



El diseño, hoy no es sólo estética, ergonomía, funcionalidad y capacidad de industrializar el diseño del producto debe tener en cuenta los valores y preocupaciones de la sociedad: el medio ambiente, los recursos energéticos, las nuevas formas de vida, las nuevas necesidades individuales y colectivas.

Gessi ha participado durante años en un estudio muy serio, para proponer, con cada temporada, diseño innovador con un concepto de valor intemporal, nuevos conceptos para el vivir de un mañana, realizados en los materiales de la más alta calidad y con la garantía de una producción italiana meticulosa; la misma atención se dedica a la búsqueda de soluciones técnicas y tecnológicas orientadas a la investigación a la seguridad y la sostenibilidad de los productos y procesos.

Gessi aspira a ser un lugar especial donde se desarrollan rutas fuera de lo común.

De esta premisa se ha creado el proyecto de "empresa-oasis" del Parque Gessi: un lugar productivo "especial", diseñado para ser funcional y eficiente, pero también hermoso y en todos los aspectos amigo del trabajador y de la naturaleza. El parque crea una escenografía de arquitectura eco-industrial y paisagística, tecnología y diseño, armoniosamente insertados en el territorio, aquí está conciben y realizan, de manera totalmente integrada, todos los aspectos de la producción para la exportación en todo el mundo, utilizando las mejores tecnologías disponibles hoy en día y sin impacto ambiental.

La imagen "verde" del Parque no es sólo un aspecto del proyecto, que en realidad funda su sostenibilidad del medio ambiente con múltiples soluciones con sistemas de tecnología avanzada y ambientalmente responsable, absolutamente únicas en la industria. Que van desde la iluminación natural y ventilación, control de calidad en interiores, los sistemas que garantizan el clima de alto rendimiento a través de la recuperación y reutilización de calor, con especial atención a la eficiencia energética y las emisiones a la atmósfera.

Gessi es la primera planta 'piloto' de Europa que permiten reciclar prácticamente la totalidad del agua utilizado, desde el drenaje de las aguas subterráneas y la reutilización para el riego, hasta la captación, depuración y reciclaje de agua de proceso, y ha instalado 4 hectáreas de superficie fotovoltaica con uno de los sistemas de generación más innovador y avanzado de energía solar en el tejado que ya ha comenzado a producir energía "limpia" a finales de 2010 y evitará la emisión de miles de toneladas de CO2.

El compromiso con la optimización de los procesos y la minimización de residuos y la ineficiencia participan, a través del Sistema de Gestión Integrado de Calidad y Medio Ambiente, todos los niveles de la organización de la empresa. La protección del medio ambiente viene tomada en consideración desde las primeras fases de desarrollo de cada proyecto relativo a procesos o a productos: es experimentado por la compañía como una misión hacia los propios clientes; es un compromiso para crear una mentalidad que logre que todo el mundo tome tal elección como una "necesidad natural".

Por otra parte la innovación significa para Gessi no sólo inventar nuevas soluciones estéticas, sino también sobretodo cumplir con los sueños y las necesidades, incluidas las de las generaciones futuras, con las nuevas tecnologías, nuevos procesos productivos, nuevos materiales. Junto con la originalidad del diseño, la tecnología, el valor real añadido de la marca Gessi es su contenido de poesía y respeto al mundo en el que vivimos.





031 Chrome



147 Chrome Brushed



149 Finox Brushed Nickel



080 Gold CCP



087 Gold CCP Brushed



239 Steel Brushed



238 Mirror Steel



713 Antique Brass



187 Aged Bronze



299 Matte Black



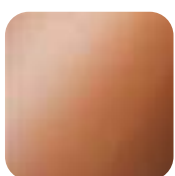
279 Matte White



856 Corten



845 Dark Bronze



030 Copper PVD



706 Black Metal PVD



735 Warm Bronze PVD



246 Gold PVD



710 Brass PVD



720 Nickel PVD



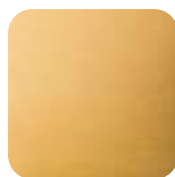
708 Copper Brushed PVD



707 Black Metal brushed



726 Warm Bronze Brushed PVD



716 Gold Brushed



727 Brass Brushed PVD



123 Copper GHRC



125 Copper Brushed GHRC



124 Black Metal GHRC



126 Black Metal Brushed GHRC



273 Matte Greige



275 Matte Cipria



276 Matte Agave



277 Glossy Odra
280 Matte Odra



278 Glossy Coral
281 Matte Coral

ORIGINI



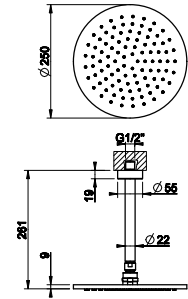
63352

Rociador de ducha de techo, móvil
Ceiling-mounted adjustable shower head

NOM



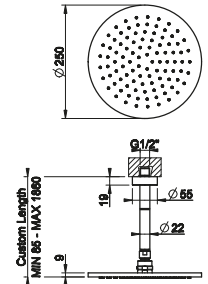
- | | |
|--------------------------------|--------------------------------|
| 031 Cromo | 726 Warm Bronze Br. PVD |
| 149 Inox Brushed Nickel | 710 Brass PVD |
| 299 Negro XL | 727 Brushed Brass PVD |
| 720 Nickel PVD | 246 Oro PVD |
| 706 Black Metal PVD | 845 Dark Bronze |
| Black Metal Cepillado | 187 Aged Bronze |
| 707 PVD | 713 Latón Antiguo |
| 030 Cobre PVD | 279 Blanco CN |
| 708 Cobre Cepillado PVD | |
| 735 Warm Bronze PVD | |



63350

Rociador de ducha de techo, longitud bajo pedido
Ceiling-mounted showerhead, length on request

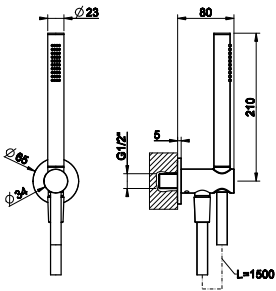
- | | |
|--------------------------------|--------------------------------|
| 031 Cromo | 726 Warm Bronze Br. PVD |
| 149 Inox Brushed Nickel | 710 Brass PVD |
| 299 Negro XL | 727 Brushed Brass PVD |
| 720 Nickel PVD | 246 Oro PVD |
| 706 Black Metal PVD | 845 Dark Bronze |
| Black Metal Cepillado | 187 Aged Bronze |
| 707 PVD | 713 Latón Antiguo |
| 030 Cobre PVD | 279 Blanco CN |
| 708 Cobre Cepillado PVD | |
| 735 Warm Bronze PVD | |



63329

Set ducha incluye toma de agua, flexible 1,50 m y maneral antical
Shower set with water outlet, 1,50 m flexible hose and antilimestone handshower

NOM



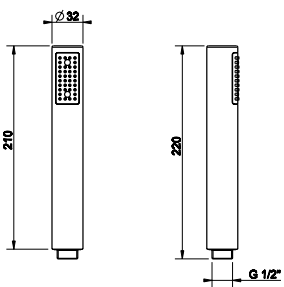
- | | |
|--------------------------------|--------------------------------|
| 031 Cromo | 708 Cobre Cepillado PVD |
| 149 Inox Brushed Nickel | 735 Warm Bronze PVD |
| 299 Negro XL | 726 Warm Bronze Br. PVD |
| 720 Nickel PVD | 710 Brass PVD |
| 706 Black Metal PVD | 727 Brushed Brass PVD |
| Black Metal Cepillado | 187 Aged Bronze |
| 707 PVD | 713 Latón Antiguo |
| 030 Cobre PVD | |



14372

Maneral de ducha antical.
Antilimestone handshower.

NOM



- | | |
|--------------------------------|--------------------------------|
| 031 Cromo | 726 Warm Bronze Br. PVD |
| 149 Inox Brushed Nickel | 710 Brass PVD |
| 299 Negro XL | 727 Brushed Brass PVD |
| 720 Nickel PVD | 246 Oro PVD |
| 706 Black Metal PVD | 845 Dark Bronze |
| Black Metal Cepillado | 187 Aged Bronze |
| 707 PVD | 713 Latón Antiguo |
| 030 Cobre PVD | 279 Blanco CN |
| 708 Cobre Cepillado PVD | |
| 735 Warm Bronze PVD | |





VENTI20

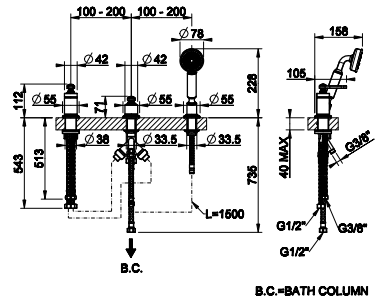
65043

Grupo borde bañera de 3 orificios para erogación a columna de bañera con desviador, flexible de 1,50 m y maneral de ducha antical
Three-hole bath mixer, diverter, 1,50 m flexible hose and pull-out handshower. Supply to the bath.

NOM



- | | |
|--------------------------------|--------------------------------|
| 031 Cromo | 708 Cobre Cepillado PVD |
| 149 Inox Brushed Nickel | 735 Warm Bronze PVD |
| 299 Negro XL | 726 Warm Bronze Br. PVD |
| 720 Nickel PVD | 710 Brass PVD |
| 706 Black Metal PVD | 727 Brushed Brass PVD |
| Black Metal Cepillado | 187 Aged Bronze |
| 707 PVD | 713 Latón Antiguo |
| 030 Cobre PVD | |



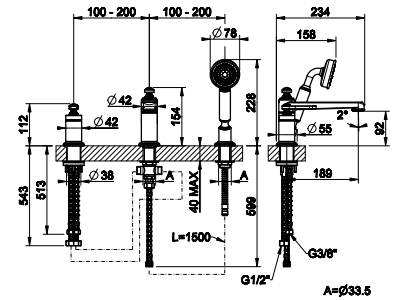
65037

Grupo borde bañera de 3 orificios con desviador, caño, flexible 1,50 m y maneral de ducha extraíble
Three-hole basin mixer with diverter, spout, 1,50 m flexible hose and pull-out antilimestone handshower

NOM



- | | |
|--------------------------------|--------------------------------|
| 031 Cromo | 708 Cobre Cepillado PVD |
| 149 Inox Brushed Nickel | 735 Warm Bronze PVD |
| 299 Negro XL | 726 Warm Bronze Br. PVD |
| 720 Nickel PVD | 710 Brass PVD |
| 706 Black Metal PVD | 727 Brushed Brass PVD |
| Black Metal Cepillado | 187 Aged Bronze |
| 707 PVD | 713 Latón Antiguo |
| 030 Cobre PVD | |



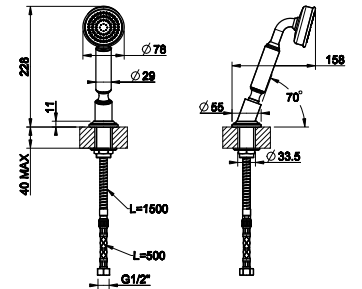
65127

Soporte sobre encimera con ducha antical y flexibles de conexión de 1,50 m
Conical shower hook with antilimestone handshower and 1,5 m flexible hose

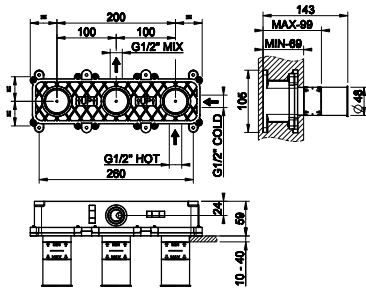
NOM



- | | |
|--------------------------------|--------------------------------|
| 031 Cromo | 708 Cobre Cepillado PVD |
| 149 Inox Brushed Nickel | 735 Warm Bronze PVD |
| 299 Negro XL | 726 Warm Bronze Br. PVD |
| 720 Nickel PVD | 710 Brass PVD |
| 706 Black Metal PVD | 727 Brushed Brass PVD |
| Black Metal Cepillado | 187 Aged Bronze |
| 707 PVD | 713 Latón Antiguo |
| 030 Cobre PVD | |



54139+65036



54139

Parte de empotrar para mezclador bañera de pared, de 2 vías
Built-in part mixer. Two-way

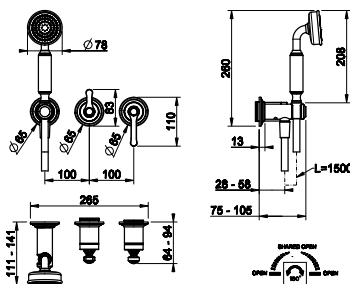
- 239** Steel Brushed



65036

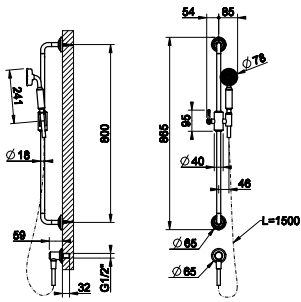
Partes externas para mezclador bañera de pared, de 2 vías, desviador, toma de agua y soporte para maneral
External part for wall-mounted shower mixer, two-way, diverter, water outlet, handshower hook

NOM



- | | |
|--------------------------------|--------------------------------|
| 031 Cromo | 708 Cobre Cepillado PVD |
| 149 Inox Brushed Nickel | 735 Warm Bronze PVD |
| 299 Negro XL | 726 Warm Bronze Br. PVD |
| 720 Nickel PVD | 710 Brass PVD |
| 706 Black Metal PVD | 727 Brushed Brass PVD |
| Black Metal Cepillado | 187 Aged Bronze |
| 707 PVD | 713 Latón Antiguo |
| 030 Cobre PVD | |





65142

Barra deslizante completa con teleducha antical, flexible de 1,50 m y toma de agua
Sliding rail with antilimestone handshower, 1,50 m flexible hose and water outlet

NOM

- | | |
|---------------------------------|--------------------------------|
| 031 Cromo | 708 Cobre Cepillado PVD |
| 149 Finox Brushed Nickel | 735 Warm Bronze PVD |
| 299 Negro XL | 726 Warm Bronze Br. PVD |
| 720 Nickel PVD | 710 Brass PVD |
| 706 Black Metal PVD | 727 Brushed Brass PVD |
| Black Metal Cepillado | 187 Aged Bronze |
| 707 PVD | 713 Latòn Antiguo |
| 030 Cobre PVD | |

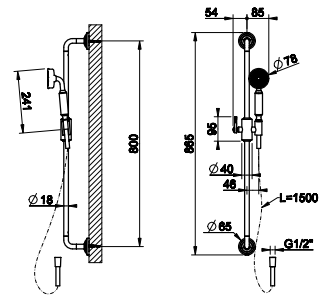


65144

Barra deslizante completa con teleducha antical, flexible de 1,50 m
Sliding rail with antilimestone handshower, 1,50 m flexible hose and

NOM

- | | |
|---------------------------------|--------------------------------|
| 031 Cromo | 708 Cobre Cepillado PVD |
| 149 Finox Brushed Nickel | 735 Warm Bronze PVD |
| 299 Negro XL | 726 Warm Bronze Br. PVD |
| 720 Nickel PVD | 710 Brass PVD |
| 706 Black Metal PVD | 727 Brushed Brass PVD |
| Black Metal Cepillado | 187 Aged Bronze |
| 707 PVD | 713 Latòn Antiguo |
| 030 Cobre PVD | |

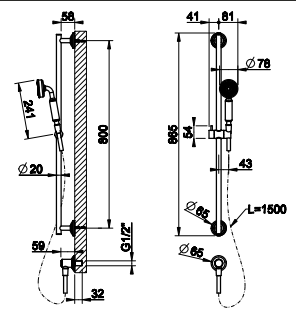


65141

Barra deslizante completa con teleducha antical, flexible de 1,50 m y toma de agua
Sliding rail with antilimestone handshower, 1,50 m flexible hose and water outlet

NOM

- | | |
|---------------------------------|--------------------------------|
| 031 Cromo | 708 Cobre Cepillado PVD |
| 149 Finox Brushed Nickel | 735 Warm Bronze PVD |
| 299 Negro XL | 726 Warm Bronze Br. PVD |
| 720 Nickel PVD | 710 Brass PVD |
| 706 Black Metal PVD | 727 Brushed Brass PVD |
| Black Metal Cepillado | 187 Aged Bronze |
| 707 PVD | 713 Latòn Antiguo |
| 030 Cobre PVD | |

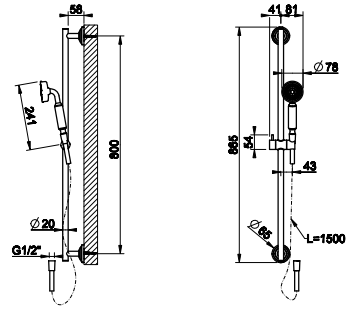


65143

Barra deslizante completa con teleducha antical, flexible de 1,50 m
Sliding rail with antilimestone handshower, 1,50 m flexible hose

NOM

- | | |
|---------------------------------|--------------------------------|
| 031 Cromo | 708 Cobre Cepillado PVD |
| 149 Finox Brushed Nickel | 735 Warm Bronze PVD |
| 299 Negro XL | 726 Warm Bronze Br. PVD |
| 720 Nickel PVD | 710 Brass PVD |
| 706 Black Metal PVD | 727 Brushed Brass PVD |
| Black Metal Cepillado | 187 Aged Bronze |
| 707 PVD | 713 Latòn Antiguo |
| 030 Cobre PVD | |

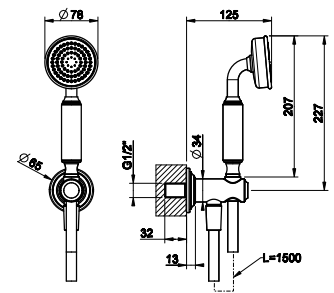


65123

Set ducha incluye toma de agua, flexible 1,50 m y maneral antical
Shower set with water outlet, 1,50 m flexible hose and antilimestone handshower

NOM

- | | |
|---------------------------------|--------------------------------|
| 031 Cromo | 708 Cobre Cepillado PVD |
| 149 Finox Brushed Nickel | 735 Warm Bronze PVD |
| 299 Negro XL | 726 Warm Bronze Br. PVD |
| 720 Nickel PVD | 710 Brass PVD |
| 706 Black Metal PVD | 727 Brushed Brass PVD |
| Black Metal Cepillado | 187 Aged Bronze |
| 707 PVD | 713 Latòn Antiguo |
| 030 Cobre PVD | |

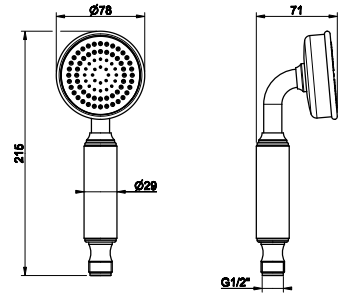




65154

Maneral de ducha antical
Antilimestone handshower

NOM



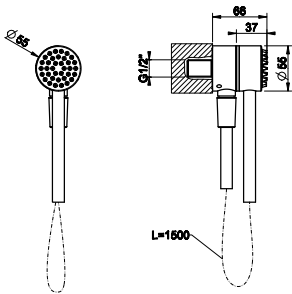
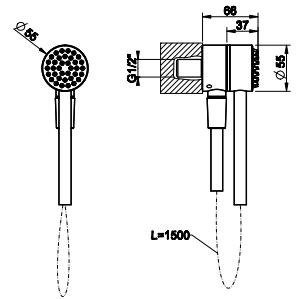
- | | |
|---------------------------------|--------------------------------|
| 031 Cromo | 708 Cobre Cepillado PVD |
| 149 Finox Brushed Nickel | 735 Warm Bronze PVD |
| 299 Negro XL | 726 Warm Bronze Br. PVD |
| 720 Nickel PVD | 710 Brass PVD |
| 706 Black Metal PVD | 727 Brushed Brass PVD |
| Black Metal Cepillado | 187 Aged Bronze |
| 707 PVD | 713 Latòn Antiguo |
| 030 Cobre PVD | |



63099

Set ducha magnético incluye toma de agua, flexible 1,50 m Cromalux y maneral antical
Magnetic shower set with water outlet, 1,50 m Cromalux flexible hose and antilimestone handshower

- | | |
|---------------------------------|--------------------------------|
| 031 Cromo | 735 Warm Bronze PVD |
| 149 Finox Brushed Nickel | 726 Warm Bronze Br. PVD |
| 299 Negro XL | 710 Brass PVD |
| 720 Nickel PVD | 727 Brushed Brass PVD |
| 706 Black Metal PVD | 246 Oro PVD |
| Black Metal Cepillado | 845 Dark Bronze |
| 707 PVD | 187 Aged Bronze |
| 030 Cobre PVD | 713 Latòn Antiguo |
| 708 Cobre Cepillado PVD | |



63199

Set ducha magnético incluye toma de agua, Darkflex flexible 1,50 m y maneral antical
Magnetic shower set with water outlet, 1,50 m Darkflex flexible hose and antilimestone handshower

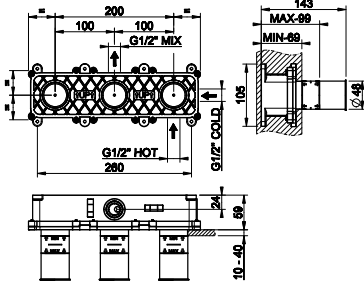
- | | |
|---------------------------------|--------------------------------|
| 031 Cromo | 735 Warm Bronze PVD |
| 149 Finox Brushed Nickel | 726 Warm Bronze Br. PVD |
| 299 Negro XL | 710 Brass PVD |
| 720 Nickel PVD | 727 Brushed Brass PVD |
| 706 Black Metal PVD | 246 Oro PVD |
| Black Metal Cepillado | 845 Dark Bronze |
| 707 PVD | 187 Aged Bronze |
| 030 Cobre PVD | 713 Latòn Antiguo |
| 708 Cobre Cepillado PVD | |





ANELLO

54139+63343

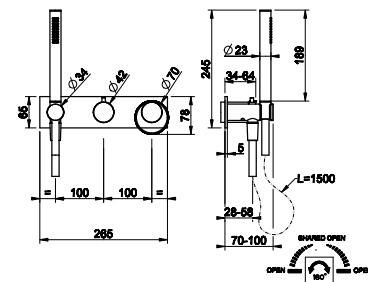


54139

Parte de empotrar para mezclador bañera de pared, de 2 vías
Built-in part mixer. Two-way



239 Steel Brushed



63343

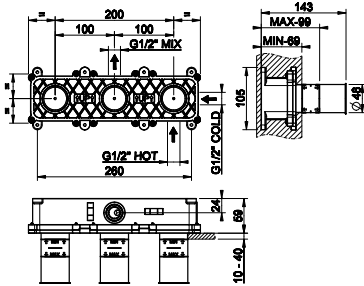
Partes externas para mezclador bañera de pared, de 2 vías, desviador, toma de agua y soporte para maneral
External parts wall-mounted for shower mixer, two-way, diverter, water outlet, handshower hook



NOM

- | | |
|-------------------------|-------------------------|
| 031 Cromo | 708 Cobre Cepillado PVD |
| 149 Inox Brushed Nickel | 735 Warm Bronze PVD |
| 299 Negro XL | 726 Warm Bronze Br. PVD |
| 720 Nickel PVD | 710 Brass PVD |
| 706 Black Metal PVD | 727 Brushed Brass PVD |
| Black Metal Cepillado | 187 Aged Bronze |
| 707 PVD | 713 Latón Antiguo |
| 030 Cobre PVD | |

54139+63345

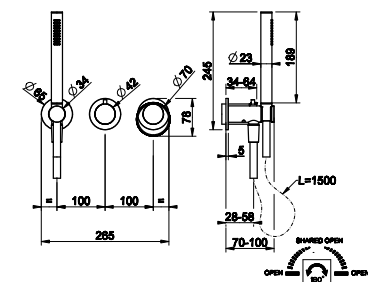


54139

Parte de empotrar para mezclador bañera de pared, de 2 vías
Built-in part mixer. Two-way



239 Steel Brushed



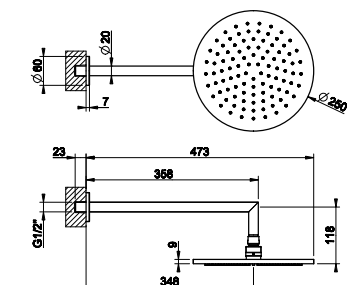
63345

Partes externas para mezclador bañera de pared, de 2 vías, desviador, toma de agua y soporte para maneral
External parts wall-mounted for shower mixer, two-way, diverter, water outlet, handshower hook



NOM

- | | |
|-------------------------|-------------------------|
| 031 Cromo | 708 Cobre Cepillado PVD |
| 149 Inox Brushed Nickel | 735 Warm Bronze PVD |
| 299 Negro XL | 726 Warm Bronze Br. PVD |
| 720 Nickel PVD | 710 Brass PVD |
| 706 Black Metal PVD | 727 Brushed Brass PVD |
| Black Metal Cepillado | 187 Aged Bronze |
| 707 PVD | 713 Latón Antiguo |
| 030 Cobre PVD | |



63348

Rociador de ducha de pared, móvil
Wall-mounted adjustable showerhead

NOM

- | | |
|-------------------------|-------------------------|
| 031 Cromo | 726 Warm Bronze Br. PVD |
| 149 Inox Brushed Nickel | 710 Brass PVD |
| 299 Negro XL | 727 Brushed Brass PVD |
| 720 Nickel PVD | 246 Oro PVD |
| 706 Black Metal PVD | 845 Dark Bronze |
| Black Metal Cepillado | 187 Aged Bronze |
| 707 PVD | 713 Latón Antiguo |
| 030 Cobre PVD | 279 Blanco CN |
| 708 Cobre Cepillado PVD | |
| 735 Warm Bronze PVD | |



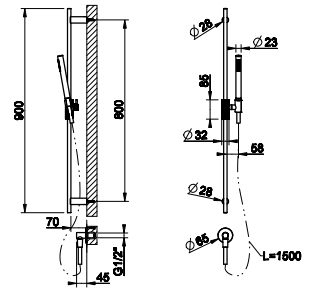


63482

Barra deslizante completa con teleducha antical, flexible de 1,50 m y toma de agua
 Sliding rail with antilimestone handshower, 1,50 m flexible hose and water outlet

NOM

- | | |
|---------------------------------|--------------------------------|
| 031 Cromo | 708 Cobre Cepillado PVD |
| 149 Finox Brushed Nickel | 735 Warm Bronze PVD |
| 299 Negro XL | 726 Warm Bronze Br. PVD |
| 720 Nickel PVD | 710 Brass PVD |
| 706 Black Metal PVD | 727 Brushed Brass PVD |
| Black Metal Cepillado | 187 Aged Bronze |
| 707 PVD | 713 Latòn Antiquo |
| 030 Cobre PVD | |

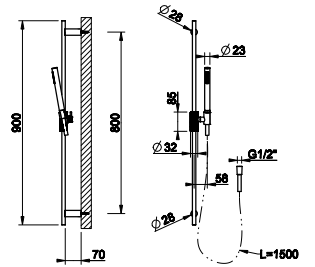


63484

Barra deslizante completa con teleducha antical, flexible de 1,50 m
 Sliding rail with antilimestone handshower, 1,50 m flexible hose

NOM

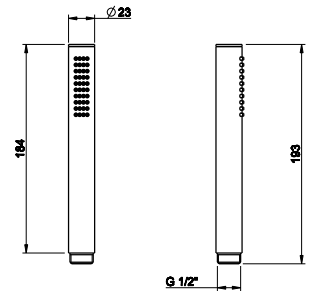
- | | |
|---------------------------------|--------------------------------|
| 031 Cromo | 708 Cobre Cepillado PVD |
| 149 Finox Brushed Nickel | 735 Warm Bronze PVD |
| 299 Negro XL | 726 Warm Bronze Br. PVD |
| 720 Nickel PVD | 710 Brass PVD |
| 706 Black Metal PVD | 727 Brushed Brass PVD |
| Black Metal Cepillado | 187 Aged Bronze |
| 707 PVD | 713 Latòn Antiquo |
| 030 Cobre PVD | |



RI29783

Ducha antical
 Antilimestone handshower

- | | |
|---------------------------------|--------------------------------|
| 031 Cromo | 735 Warm Bronze PVD |
| 149 Finox Brushed Nickel | 726 Warm Bronze Br. PVD |
| 299 Negro XL | 710 Brass PVD |
| 720 Nickel PVD | 727 Brushed Brass PVD |
| 706 Black Metal PVD | 246 Oro PVD |
| Black Metal Cepillado | 845 Dark Bronze |
| 707 PVD | 187 Aged Bronze |
| 030 Cobre PVD | 713 Latòn Antiquo |
| 708 Cobre Cepillado PVD | |





INGRANAGGIO

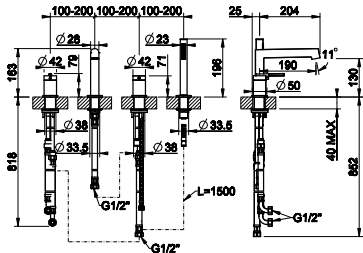
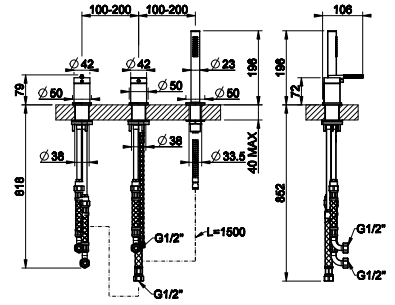
63547

Grupo borde bañera de 3 orificios para erogación a columna de bañera con desviador, flexible de 1,50 m y maneral de ducha antical Three-holes bath mixer with diverter, 1,50 m flexible hose and antilimestone handshower. To be used with overflow filler



NOM

- | | |
|---------------------------------|--------------------------------|
| 031 Cromo | 708 Cobre Cepillado PVD |
| 149 Finox Brushed Nickel | 735 Warm Bronze PVD |
| 299 Negro XL | 726 Warm Bronze Br. PVD |
| 720 Nickel PVD | 710 Brass PVD |
| 706 Black Metal PVD | 727 Brushed Brass PVD |
| Black Metal Cepillado | 187 Aged Bronze |
| 707 PVD | 713 Latón Antiguo |
| 030 Cobre PVD | |



63537

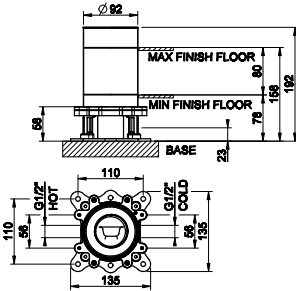
Bateria borde bañera 4 orificios, con caño de erogación, desviador, flexible de 1,50 m y maneral de ducha antical Four-holes bath mixer with diverter, tub-filler spout and 1,50 m flexible hose and antilimestone handshower

NOM

- | | |
|---------------------------------|--------------------------------|
| 031 Cromo | 708 Cobre Cepillado PVD |
| 149 Finox Brushed Nickel | 735 Warm Bronze PVD |
| 299 Negro XL | 726 Warm Bronze Br. PVD |
| 720 Nickel PVD | 710 Brass PVD |
| 706 Black Metal PVD | 727 Brushed Brass PVD |
| Black Metal Cepillado | 187 Aged Bronze |
| 707 PVD | 713 Latón Antiguo |
| 030 Cobre PVD | |



46189+63528



46189

Parte de empotrar para columna exterior para bañera Built-in part for freestanding basin/bath mixer with spout

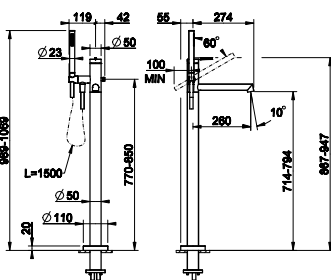
- 031** Cromo



63528

Partes externas mezclador bañera External parts freestanding bath mixer with automatic diverter

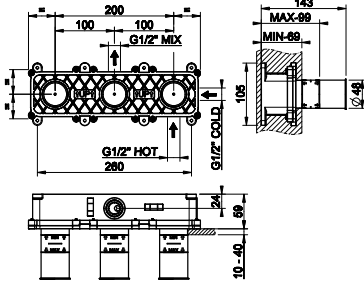
NOM



- | | |
|---------------------------------|--------------------------------|
| 031 Cromo | 708 Cobre Cepillado PVD |
| 149 Finox Brushed Nickel | 735 Warm Bronze PVD |
| 299 Negro XL | 726 Warm Bronze Br. PVD |
| 720 Nickel PVD | 710 Brass PVD |
| 706 Black Metal PVD | 727 Brushed Brass PVD |
| Black Metal Cepillado | 187 Aged Bronze |
| 707 PVD | 713 Latón Antiguo |
| 030 Cobre PVD | |



54139+63543



54139

Parte de empotrar para mezclador bañera de pared, de 2 vías
Built-in part mixer. Two-way

239 Steel Brushed

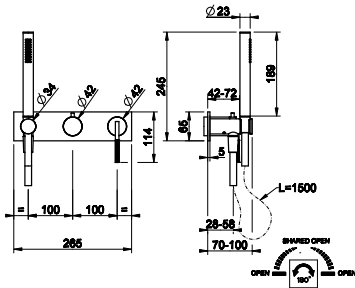


63543

Partes externas para mezclador bañera de pared, de 2 vías, desviador, toma de agua y soporte para maneral
External parts wall-mounted for shower mixer, two-way, diverter, water outlet, handshower hook



- | | |
|-------------------------|-------------------------|
| 031 Cromo | 708 Cobre Cepillado PVD |
| 149 Inox Brushed Nickel | 735 Warm Bronze PVD |
| 299 Negro XL | 726 Warm Bronze Br. PVD |
| 720 Nickel PVD | 710 Brass PVD |
| 706 Black Metal PVD | 727 Brushed Brass PVD |
| Black Metal Cepillado | 187 Aged Bronze |
| 707 PVD | 713 Latòn Antiquo |
| 030 Cobre PVD | |



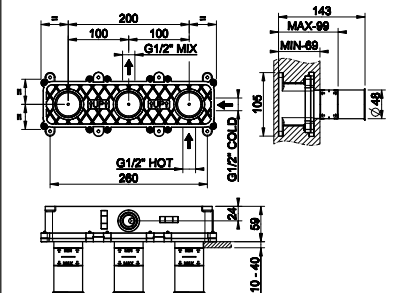
54139

Parte de empotrar para mezclador bañera de pared, de 2 vías
Built-in part mixer. Two-way

239 Steel Brushed



54139+63545

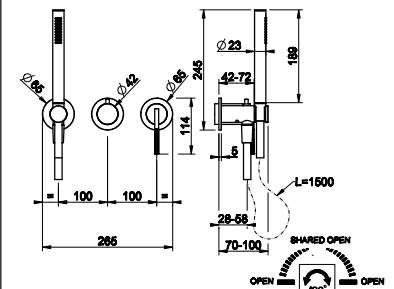


63545

Partes externas para mezclador bañera de pared, de 2 vías, desviador, toma de agua y soporte para maneral
External parts wall-mounted for shower mixer, two-way, diverter, water outlet, handshower hook



- | | |
|-------------------------|-------------------------|
| 031 Cromo | 708 Cobre Cepillado PVD |
| 149 Inox Brushed Nickel | 735 Warm Bronze PVD |
| 299 Negro XL | 726 Warm Bronze Br. PVD |
| 720 Nickel PVD | 710 Brass PVD |
| 706 Black Metal PVD | 727 Brushed Brass PVD |
| Black Metal Cepillado | 187 Aged Bronze |
| 707 PVD | 713 Latòn Antiquo |
| 030 Cobre PVD | |

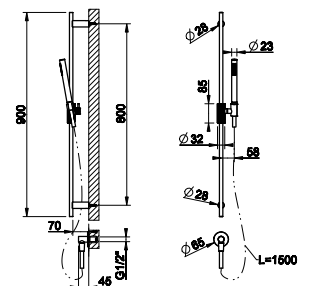


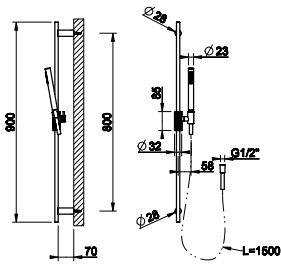
63582

Barra deslizante completa con teleducha antical, flexible de 1,50 m y toma de agua
Sliding rail with antilimestone handshower, 1,50 m flexible hose and water outlet



- | | |
|-------------------------|-------------------------|
| 031 Cromo | 708 Cobre Cepillado PVD |
| 149 Inox Brushed Nickel | 735 Warm Bronze PVD |
| 299 Negro XL | 726 Warm Bronze Br. PVD |
| 720 Nickel PVD | 710 Brass PVD |
| 706 Black Metal PVD | 727 Brushed Brass PVD |
| Black Metal Cepillado | 187 Aged Bronze |
| 707 PVD | 713 Latòn Antiquo |
| 030 Cobre PVD | |





63584

Barra con guía deslizante magnética con maneral antical y flexible de 1,50 m
 Sliding rail with antilimestone handshower, 1,50 m flexible hose

NOM

- | | |
|---------------------------------|--------------------------------|
| 031 Cromo | 708 Cobre Cepillado PVD |
| 149 Finox Brushed Nickel | 735 Warm Bronze PVD |
| 299 Negro XL | 726 Warm Bronze Br. PVD |
| 720 Nickel PVD | 710 Brass PVD |
| 706 Black Metal PVD | 727 Brushed Brass PVD |
| Black Metal Cepillado | 187 Aged Bronze |
| 707 PVD | 713 Latòn Antiquo |
| 030 Cobre PVD | |





GESSI 316

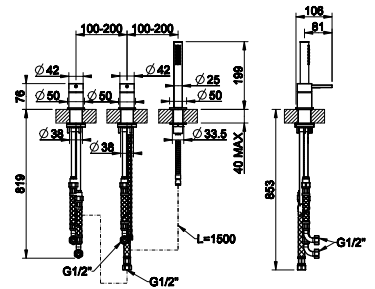
54043

Grupo borde bañera de 3 orificios para erogación a columna de bañera con desviador, flexible de 1,50 m y maneral de ducha antical
 Three-holes bath mixer with diverter, 1,50 m flexible hose and antilimestone handshower. To be used with overflow filler



- 239 Steel Brushed
- 299 Negro XL
Black Metal Cepillado
- 707 PVD
- 708 Cobre Cepillado PVD
- 726 Warm Bronze Br. PVD
- 727 Brushed Brass PVD

NOM



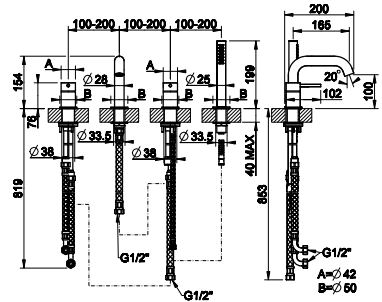
54037

Bateria borde bañera 4 orificios, con caño de erogación, desviador, flexible de 1,50 m y maneral de ducha antical
 Four-holes bath mixer with diverter, tub-filler spout and 1,50 m flexible hose and antilimestone handshower



- 239 Steel Brushed
- 299 Negro XL
Black Metal Cepillado
- 707 PVD
- 708 Cobre Cepillado PVD
- 726 Warm Bronze Br. PVD
- 727 Brushed Brass PVD

NOM



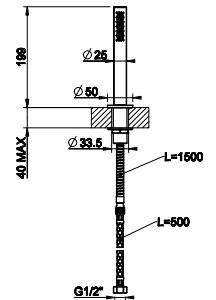
54127

Soporte sobre encimera con ducha antical y flexibles de conexion de 1,50 m
 Conical shower hook with antilimestone handshower and 1,5 m flexible



- 239 Steel Brushed
- 299 Negro XL
Black Metal Cepillado
- 707 PVD
- 708 Cobre Cepillado PVD
- 726 Warm Bronze Br. PVD
- 727 Brushed Brass PVD

NOM



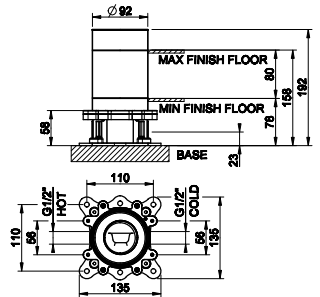
46189

Parte de empotrar para columna exterior para bañera
 Built-in part for freestanding basin/bath mixer with spout



- 031 Cromo

46189+54028



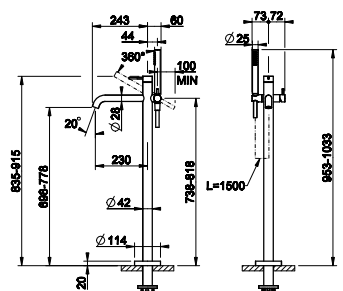
54028

Partes externas mezclador bañera
 External parts freestanding bath mixer with automatic diverter

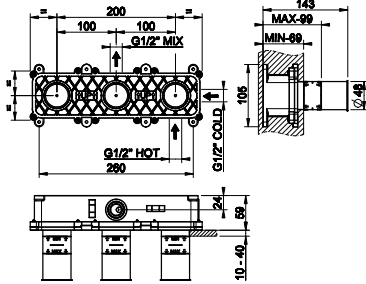


- 239 Steel Brushed
- 299 Negro XL
Black Metal Cepillado
- 707 PVD
- 708 Cobre Cepillado PVD
- 726 Warm Bronze Br. PVD
- 727 Brushed Brass PVD

NOM



54139+54039



54139

Parte de empotrar para mezclador bañera de pared, de 2 vías
Built-in part mixer. Two-way

239 Steel Brushed

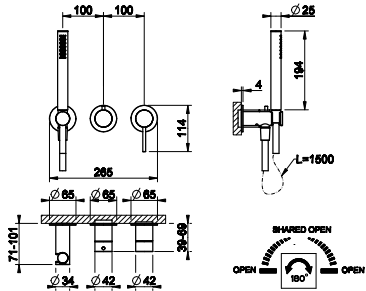


54039

Partes externas para mezclador bañera de pared, de 2 vías, desviador, toma de agua y soporte para maneral
External parts wall-mounted for shower mixer, two-way, diverter, water outlet, handshower hook



- 239 Steel Brushed
- 299 Negro XL
Black Metal Cepillado
- 707 PVD
- 708 Cobre Cepillado PVD
- 726 Warm Bronze Br. PVD
- 727 Brushed Brass PVD



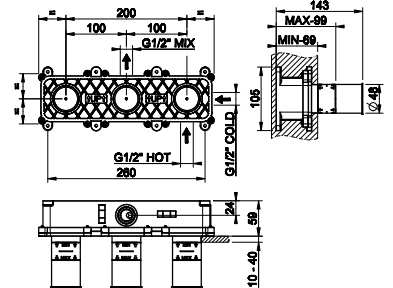
54139

Parte de empotrar para mezclador bañera de pared, de 2 vías
Built-in part mixer. Two-way



239 Steel Brushed

54139+54038

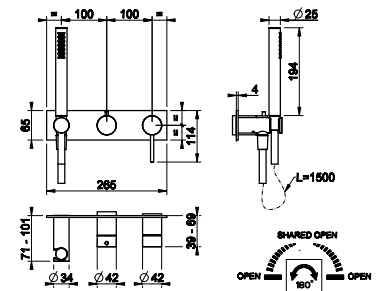


54038

Partes externas para mezclador bañera de pared, de 2 vías, desviador, toma de agua y soporte para maneral
External parts wall-mounted for shower mixer, two-way, diverter, water outlet, handshower hook



- 239 Steel Brushed
- 299 Negro XL
Black Metal Cepillado
- 707 PVD
- 708 Cobre Cepillado PVD
- 726 Warm Bronze Br. PVD
- 727 Brushed Brass PVD



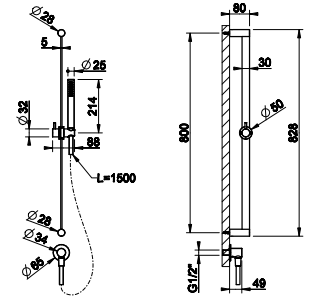


54045

Barra deslizante completa con teleducha antica, flexible de 1,50 m y toma de agua
 Sliding rail with antilimestone handshower, 1,50 m flexible hose and water outlet

NOM

- 239** Steel Brushed
- 299** Negro XL
Black Metal Cepillado
- 707** PVD
- 708** Cobre Cepillado PVD
- 726** Warm Bronze Br. PVD
- 727** Brushed Brass PVD

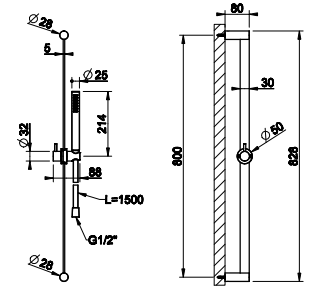


54044

Barra deslizante completa con teleducha antica, flexible de 1,50 m
 Sliding rail with antilimestone handshower, 1,50 m flexible hose

NOM

- 239** Steel Brushed
- 299** Negro XL
Black Metal Cepillado
- 707** PVD
- 708** Cobre Cepillado PVD
- 726** Warm Bronze Br. PVD
- 727** Brushed Brass PVD

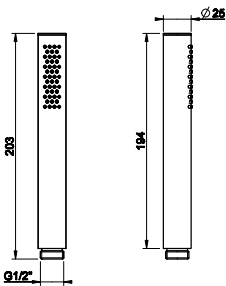
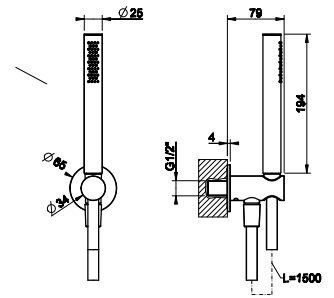


54023

Set ducha incluye toma de agua, flexible 1,50 m y maneral antica
 Shower set with water outlet, 1,50 m flexible hose and antilimestone handshower

NOM

- 239** Steel Brushed
- 299** Negro XL
Black Metal Cepillado
- 707** PVD
- 708** Cobre Cepillado PVD
- 726** Warm Bronze Br. PVD
- 727** Brushed Brass PVD



54054

ducha antica
 antilimestone handshower

NOM

- 239** Steel Brushed
- 299** Negro XL
Black Metal Cepillado
- 707** PVD
- 708** Cobre Cepillado PVD
- 726** Warm Bronze Br. PVD
- 727** Brushed Brass PVD



INCISO



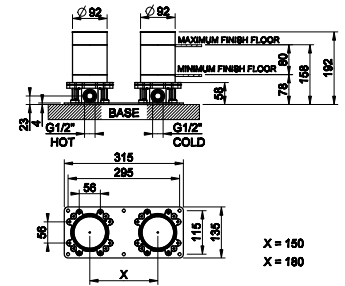
65099

Parte de empotrar para columna exterior para bañera
Built-in part for freestanding bath mixer



031 Cromo

65099+58029



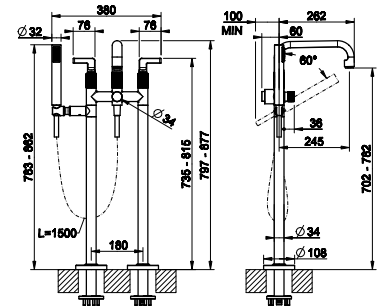
58029

Partes externas para columna exterior para bañera para completar con maneral de ducha
External parts for freestanding external bath mixer with automatic diverter.



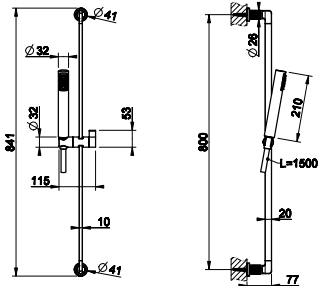
NOM

- | | |
|--------------------------|-------------------------|
| 031 Cromo | 735 Warm Bronze PVD |
| 149 Finox Brushed Nickel | 726 Warm Bronze Br. PVD |
| 299 Negro XL | 710 Brass PVD |
| 720 Nickel PVD | 727 Brushed Brass PVD |
| 706 Black Metal PVD | 246 Oro PVD |
| Black Metal Cepillado | 845 Dark Bronze |
| 707 PVD | 187 Aged Bronze |
| 030 Cobre PVD | 713 Latón Antiguo |
| 708 Cobre Cepillado PVD | |



58145

Barra deslizante completa con teleducha antical, flexible de 1,50 m
Sliding rail with antilimestone handshower, 1,50 m flexible hose



NOM

- | | |
|--------------------------|-------------------------|
| 031 Cromo | 735 Warm Bronze PVD |
| 149 Finox Brushed Nickel | 726 Warm Bronze Br. PVD |
| 299 Negro XL | 710 Brass PVD |
| 720 Nickel PVD | 727 Brushed Brass PVD |
| 706 Black Metal PVD | 246 Oro PVD |
| Black Metal Cepillado | 845 Dark Bronze |
| 707 PVD | 187 Aged Bronze |
| 030 Cobre PVD | 713 Latón Antiguo |
| 708 Cobre Cepillado PVD | |



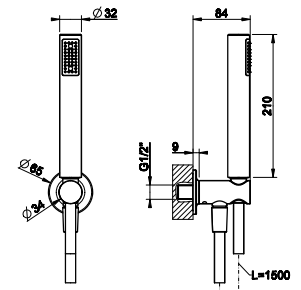
58123

Set ducha incluye toma de agua, flexible 1,50 m y maneral antical
Shower set with water outlet, 1,50 m flexible hose and antilimestone handshower

NOM



- | | |
|--------------------------|-------------------------|
| 031 Cromo | 735 Warm Bronze PVD |
| 149 Finox Brushed Nickel | 726 Warm Bronze Br. PVD |
| 299 Negro XL | 710 Brass PVD |
| 720 Nickel PVD | 727 Brushed Brass PVD |
| 706 Black Metal PVD | 246 Oro PVD |
| Black Metal Cepillado | 845 Dark Bronze |
| 707 PVD | 187 Aged Bronze |
| 030 Cobre PVD | 713 Latón Antiguo |
| 708 Cobre Cepillado PVD | |



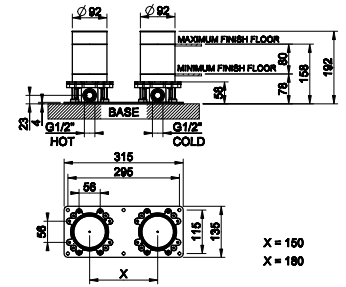
65099

Parte de empotrar para columna exterior para bañera
Built-in part for freestanding bath mixer



031 Cromo

65099+58129

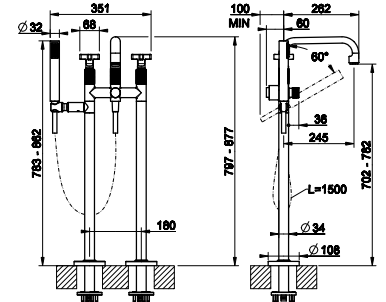


58129

Partes externas para columna exterior para bañera con maneral de ducha
External parts for freestanding external bath mixer with handshower and automatic diverter



NOM



- | | |
|--------------------------|-------------------------|
| 031 Cromo | 735 Warm Bronze PVD |
| 149 Finox Brushed Nickel | 726 Warm Bronze Br. PVD |
| 299 Negro XL | 710 Brass PVD |
| 720 Nickel PVD | 727 Brushed Brass PVD |
| 706 Black Metal PVD | 246 Oro PVD |
| Black Metal Cepillado | 845 Dark Bronze |
| 707 PVD | 187 Aged Bronze |
| 030 Cobre PVD | 713 Latón Antiguo |
| 708 Cobre Cepillado PVD | |

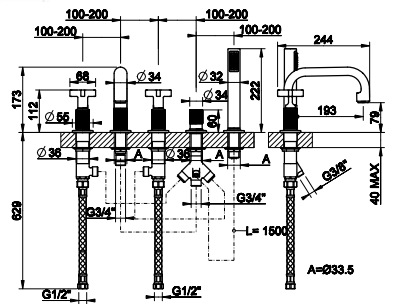
58140

Grupo borde bañera de 5 orificios con desviador, caño de erogación y flexible de 1,50 m y maneral de ducha antical
Five-holes bath mixer with diverter, tub-filler spout and 1,50 m flexible hose, antilimestone handshower



- | | |
|--------------------------|-------------------------|
| 031 Cromo | 735 Warm Bronze PVD |
| 149 Finox Brushed Nickel | 726 Warm Bronze Br. PVD |
| 299 Negro XL | 710 Brass PVD |
| 720 Nickel PVD | 727 Brushed Brass PVD |
| 706 Black Metal PVD | 246 Oro PVD |
| Black Metal Cepillado | 845 Dark Bronze |
| 707 PVD | 187 Aged Bronze |
| 030 Cobre PVD | 713 Latón Antiguo |
| 708 Cobre Cepillado PVD | |

NOM



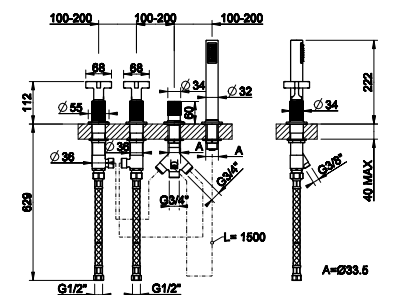
58143

Grupo borde bañera 4 orificios para erogación a la columnabañera con desviador, flexible de 1,50 m y maneral de ducha antical
Four-holes bath mixer, diverter, 1,50 m flexible hose and pull-out handshower. To be used with overflow filler



- | | |
|--------------------------|-------------------------|
| 031 Cromo | 735 Warm Bronze PVD |
| 149 Finox Brushed Nickel | 726 Warm Bronze Br. PVD |
| 299 Negro XL | 710 Brass PVD |
| 720 Nickel PVD | 727 Brushed Brass PVD |
| 706 Black Metal PVD | 246 Oro PVD |
| Black Metal Cepillado | 845 Dark Bronze |
| 707 PVD | 187 Aged Bronze |
| 030 Cobre PVD | 713 Latón Antiguo |
| 708 Cobre Cepillado PVD | |

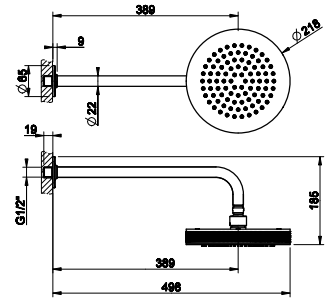
NOM



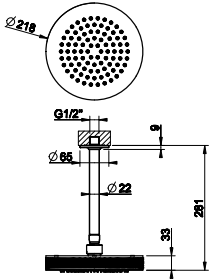


58185

Rociador ducha para fijación a pared, antical y movil.
Wall-fixing antilimestone and adjustable headshower



- | | |
|--------------------------------|--------------------------------|
| 031 Cromo | 735 Warm Bronze PVD |
| 149 Inox Brushed Nickel | 726 Warm Bronze Br. PVD |
| 299 Negro XL | 710 Brass PVD |
| 720 Nickel PVD | 727 Brushed Brass PVD |
| 706 Black Metal PVD | 246 Oro PVD |
| Black Metal Cepillado | 845 Dark Bronze |
| 707 PVD | 187 Aged Bronze |
| 030 Cobre PVD | 713 Latòn Antiquo |
| 708 Cobre Cepillado PVD | |

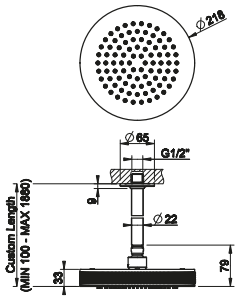


58186

Rociador de ducha, antical de techo, movil
Ceiling-mounted adjustable and antilimestone showerhead



- | | |
|--------------------------------|--------------------------------|
| 031 Cromo | 735 Warm Bronze PVD |
| 149 Inox Brushed Nickel | 726 Warm Bronze Br. PVD |
| 299 Negro XL | 710 Brass PVD |
| 720 Nickel PVD | 727 Brushed Brass PVD |
| 706 Black Metal PVD | 246 Oro PVD |
| Black Metal Cepillado | 845 Dark Bronze |
| 707 PVD | 187 Aged Bronze |
| 030 Cobre PVD | 713 Latòn Antiquo |
| 708 Cobre Cepillado PVD | |

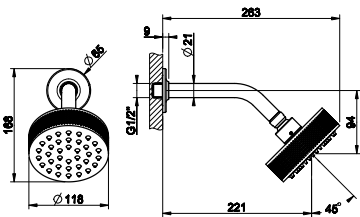


58188

Rociador de ducha, antical de techo, movil, longitud bajo pedido
Ceiling-mounted antilimestone showerhead, length on request



- | | |
|--------------------------------|--------------------------------|
| 031 Cromo | 735 Warm Bronze PVD |
| 149 Inox Brushed Nickel | 726 Warm Bronze Br. PVD |
| 299 Negro XL | 710 Brass PVD |
| 720 Nickel PVD | 727 Brushed Brass PVD |
| 706 Black Metal PVD | 246 Oro PVD |
| Black Metal Cepillado | 845 Dark Bronze |
| 707 PVD | 187 Aged Bronze |
| 030 Cobre PVD | 713 Latòn Antiquo |
| 708 Cobre Cepillado PVD | |



58189

Rociador ducha para fijación a pared, antical y movil.
Wall-fixing antilimestone and adjustable headshower

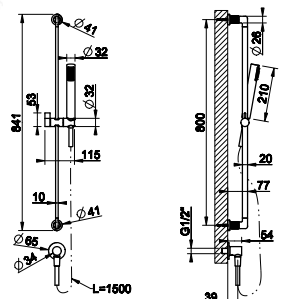


- | | |
|--------------------------------|--------------------------------|
| 031 Cromo | 735 Warm Bronze PVD |
| 149 Inox Brushed Nickel | 726 Warm Bronze Br. PVD |
| 299 Negro XL | 710 Brass PVD |
| 720 Nickel PVD | 727 Brushed Brass PVD |
| 706 Black Metal PVD | 246 Oro PVD |
| Black Metal Cepillado | 845 Dark Bronze |
| 707 PVD | 187 Aged Bronze |
| 030 Cobre PVD | 713 Latòn Antiquo |
| 708 Cobre Cepillado PVD | |



58142

Barra deslizante completa con teleducha antical, flexible de 1,50 m y toma de agua
Sliding rail with antilimestone handshower, 1,50 m flexible hose and water outlet



- | | |
|--------------------------------|--------------------------------|
| 031 Cromo | 735 Warm Bronze PVD |
| 149 Inox Brushed Nickel | 726 Warm Bronze Br. PVD |
| 299 Negro XL | 710 Brass PVD |
| 720 Nickel PVD | 727 Brushed Brass PVD |
| 706 Black Metal PVD | 246 Oro PVD |
| Black Metal Cepillado | 845 Dark Bronze |
| 707 PVD | 187 Aged Bronze |
| 030 Cobre PVD | 713 Latòn Antiquo |
| 708 Cobre Cepillado PVD | |



RET TANGOLOK

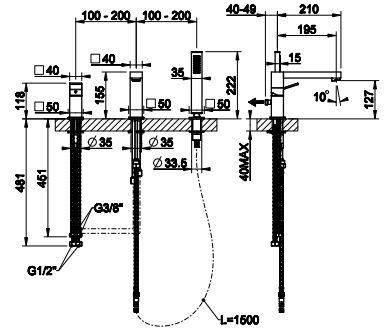
53037

Grupo borde bañera de 3 orificios con desviador incorporado en elcaño, flexible de 1,50 m y maneral de ducha antica
 Three-holes bath mixer with diverter in the spout, 1,50 m flexible hose and antilimestone handshower



NOM

- | | |
|---------------------------------|--------------------------------|
| 031 Cromo | 030 Cobre PVD |
| 149 Finox Brushed Nickel | 708 Cobre Cepillado PVD |
| 299 Negro XL | 735 Warm Bronze PVD |
| 720 Nickel PVD | 726 Warm Bronze Br. PVD |
| 706 Black Metal PVD | 710 Brass PVD |
| Black Metal Cepillado | 727 Brushed Brass PVD |
| 707 PVD | |



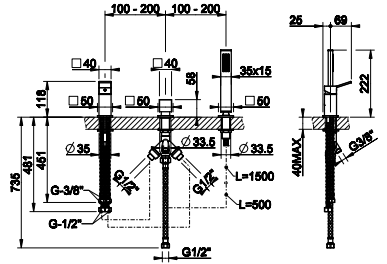
53043

Grupo borde bañera de 3 orificios con desviador incorporado en elcaño, flexible de 1,50 m y maneral de ducha antica
 Three-holes bath mixer with diverter in the spout, 1,50 m flexible hose and antilimestone handshower



NOM

- | | |
|---------------------------------|--------------------------------|
| 031 Cromo | 030 Cobre PVD |
| 149 Finox Brushed Nickel | 708 Cobre Cepillado PVD |
| 299 Negro XL | 735 Warm Bronze PVD |
| 720 Nickel PVD | 726 Warm Bronze Br. PVD |
| 706 Black Metal PVD | 710 Brass PVD |
| Black Metal Cepillado | 727 Brushed Brass PVD |
| 707 PVD | |



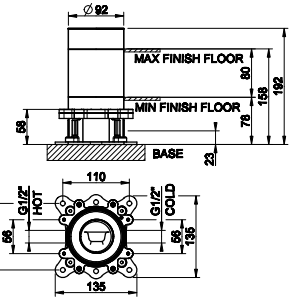
46189

Parte de empotrar para columna exterior para bañera
 Built-in part for freestanding basin/bath mixer with spout



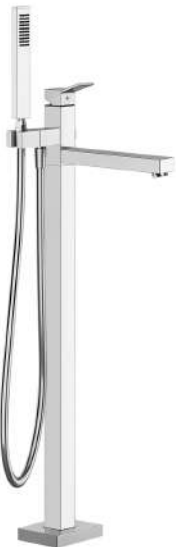
- 031** Cromo

46189+53129



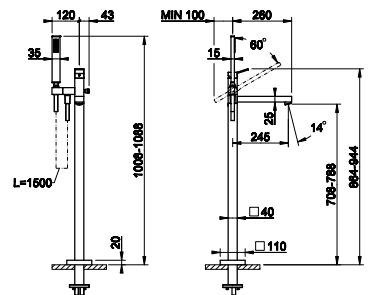
53129

Partes externas para columna exterior para bañera para completar con maneral de ducha
 External parts for freestanding external bath mixer and automatic diverter. To be completed with handshower



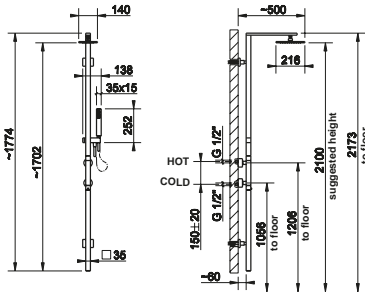
NOM

- | | |
|---------------------------------|--------------------------------|
| 031 Cromo | 030 Cobre PVD |
| 149 Finox Brushed Nickel | 708 Cobre Cepillado PVD |
| 299 Negro XL | 735 Warm Bronze PVD |
| 720 Nickel PVD | 726 Warm Bronze Br. PVD |
| 706 Black Metal PVD | 710 Brass PVD |
| Black Metal Cepillado | 727 Brushed Brass PVD |
| 707 PVD | |





RETTANGOLO



23405

Columna de ducha TERMOSTATICA de pared, desviador automatico, flexible 1,50 m y maneral de ducha antical
 Wall-mounted thermostatic mixer with Ø306 showerhead, automatic bath/shower diverter, 1,50 m flexible hose and antilimestone handshower

NOM



- 031 Cromo
- 149 Inox Brushed Nickel

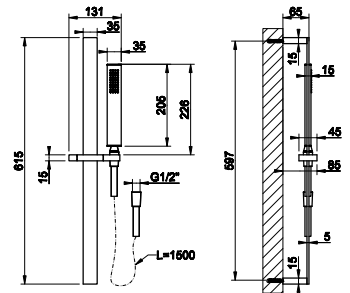
20145

Barra deslizante completa con teleducha antical, flexible de 1,50 m
 Sliding rail with antilimestone handshower, 1,50 m flexible hose

NOM



- 031 Cromo
- 149 Inox Brushed Nickel
- 299 Negro XL
- 720 Nickel PVD
- 706 Black Metal PVD
- Black Metal Cepillado
- 707 PVD
- 030 Cobre PVD
- 708 Cobre Cepillado PVD
- 735 Warm Bronze PVD
- 726 Warm Bronze Br. PVD
- 710 Brass PVD
- 727 Brushed Brass PVD



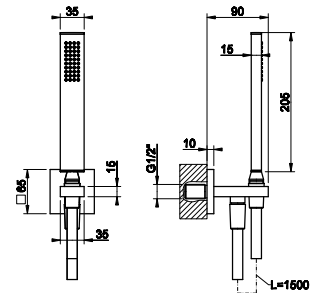
20123

Set ducha incluye toma de agua, flexible 1,50 m y maneral antical
 Shower set with water outlet, 1,50 m flexible hose and antilimestone handshower

NOM



- 031 Cromo
- 149 Inox Brushed Nickel
- 299 Negro XL
- 720 Nickel PVD
- 706 Black Metal PVD
- Black Metal Cepillado
- 707 PVD
- 030 Cobre PVD
- 708 Cobre Cepillado PVD
- 735 Warm Bronze PVD
- 726 Warm Bronze Br. PVD
- 710 Brass PVD
- 727 Brushed Brass PVD



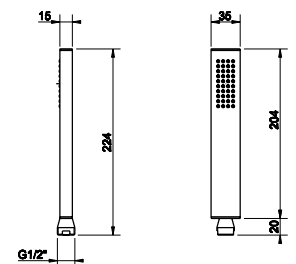
20154

ducha antical
 antilimestone handshower

NOM

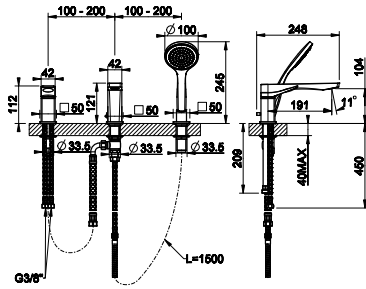


- 031 Cromo
- 149 Inox Brushed Nickel
- 299 Negro XL
- 720 Nickel PVD
- 706 Black Metal PVD
- Black Metal Cepillado
- 707 PVD
- 030 Cobre PVD
- 708 Cobre Cepillado PVD
- 735 Warm Bronze PVD
- 726 Warm Bronze Br. PVD
- 710 Brass PVD
- 727 Brushed Brass PVD





RILIEVO

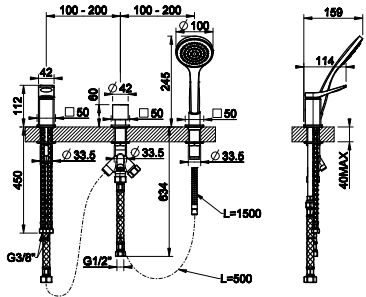


59037

Grupo borde bañera de 3 orificios con desviador incorporado en elcaño, flexible de 1,50 m y maneral de ducha antica
 Three-holes bath mixer with diverter in the spout, 1,50 m flexible hose and antilimestone handshower

NOM

- | | |
|-------------------------|-------------------------|
| 031 Cromo | 708 Cobre Cepillado PVD |
| 149 Inox Brushed Nickel | 735 Warm Bronze PVD |
| 299 Negro XL | 726 Warm Bronze Br. PVD |
| 720 Nickel PVD | 710 Brass PVD |
| 706 Black Metal PVD | 727 Brushed Brass PVD |
| Black Metal Cepillado | 279 Blanco CN |
| 707 PVD | |
| 030 Cobre PVD | |

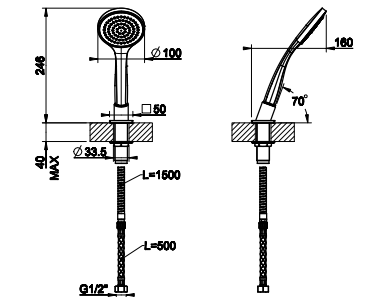


59043

Grupo borde bañera de 3 orificios para erogación a columna de bañera con desviador, flexible de 1,50 m y maneral de ducha antica
 Three-holes bath mixer with diverter, 1,50 m flexible hose and antilimestone handshower. To be used with overflow filler

NOM

- | | |
|-------------------------|-------------------------|
| 031 Cromo | 708 Cobre Cepillado PVD |
| 149 Inox Brushed Nickel | 735 Warm Bronze PVD |
| 299 Negro XL | 726 Warm Bronze Br. PVD |
| 720 Nickel PVD | 710 Brass PVD |
| 706 Black Metal PVD | 727 Brushed Brass PVD |
| Black Metal Cepillado | 279 Blanco CN |
| 707 PVD | |
| 030 Cobre PVD | |

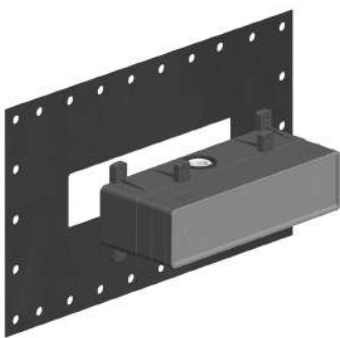


59127

Soporte sobre encimera con ducha antica y flexibles de conexión de 1,50 m
 Conical shower hook with antilimestone handshower and 1,5 m flexible

NOM

- | | |
|-------------------------|-------------------------|
| 031 Cromo | 708 Cobre Cepillado PVD |
| 149 Inox Brushed Nickel | 735 Warm Bronze PVD |
| 299 Negro XL | 726 Warm Bronze Br. PVD |
| 720 Nickel PVD | 710 Brass PVD |
| 706 Black Metal PVD | 727 Brushed Brass PVD |
| Black Metal Cepillado | 279 Blanco CN |
| 707 PVD | |
| 030 Cobre PVD | |

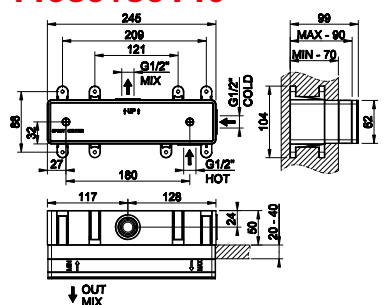


44639

Parte de empotrar mezclador de 2 vías
 Built-in part mixer. Two-way

- 031 Cromo

44639+59140

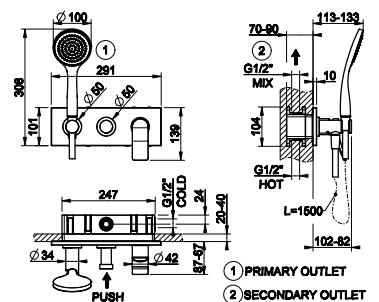


NOM

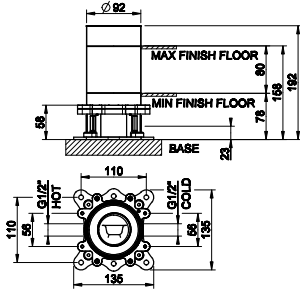
59140

Parte externa para mezclador monomando empotrable de ducha de 2 salidas con desviador, toma de agua y soporte para maneral
 External parts for two-way built-in shower mixer with automatic diverter, water outlet, handshower hook, flexible hose and antilimestone handshower

- | | |
|-------------------------|-------------------------|
| 031 Cromo | 708 Cobre Cepillado PVD |
| 149 Inox Brushed Nickel | 735 Warm Bronze PVD |
| 299 Negro XL | 726 Warm Bronze Br. PVD |
| 720 Nickel PVD | 710 Brass PVD |
| 706 Black Metal PVD | 727 Brushed Brass PVD |
| Black Metal Cepillado | 279 Blanco CN |
| 707 PVD | |
| 030 Cobre PVD | |



46189+59131



46189

Parte de empotrar para columna exterior para bañera
Built-in part for freestanding basin/bath mixer with spout

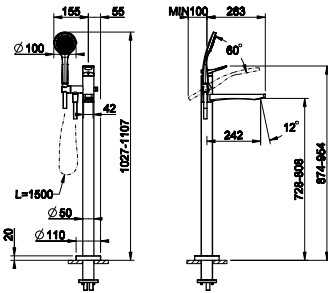
031 Cromo



59131

Partes externas para columna exterior para bañera con maneral de ducha
External part for freestanding external bath mixer and automatic diverter.

NOM

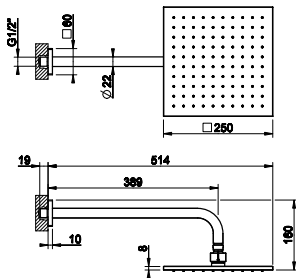


- | | |
|-------------------------|-------------------------|
| 031 Cromo | 708 Cobre Cepillado PVD |
| 149 Inox Brushed Nickel | 735 Warm Bronze PVD |
| 299 Negro XL | 726 Warm Bronze Br. PVD |
| 720 Nickel PVD | 710 Brass PVD |
| 706 Black Metal PVD | 727 Brushed Brass PVD |
| Black Metal Cepillado | 279 Blanco CN |
| 707 PVD | |
| 030 Cobre PVD | |

59158

Rociador ducha para fijación a pared, antical y movil.
Wall-fixing antilimestone and adjustable headshower

NOM



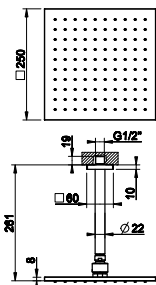
- | | |
|-------------------------|-------------------------|
| 031 Cromo | 726 Warm Bronze Br. PVD |
| 149 Inox Brushed Nickel | 710 Brass PVD |
| 299 Negro XL | 727 Brushed Brass PVD |
| 720 Nickel PVD | 246 Oro PVD |
| 706 Black Metal PVD | 845 Dark Bronze |
| Black Metal Cepillado | 187 Aged Bronze |
| 707 PVD | 713 Latòn Antiquo |
| 030 Cobre PVD | 279 Blanco CN |
| 708 Cobre Cepillado PVD | |
| 735 Warm Bronze PVD | |



59155

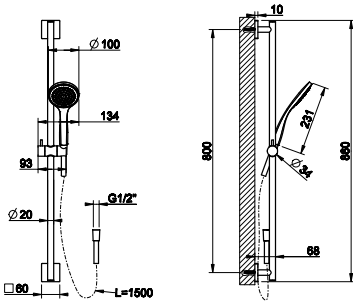
Rociador de ducha, antical de techo, movil
Ceiling-mounted adjustable and antilimestone showerhead

NOM



- | | |
|-------------------------|-------------------------|
| 031 Cromo | 726 Warm Bronze Br. PVD |
| 149 Inox Brushed Nickel | 710 Brass PVD |
| 299 Negro XL | 727 Brushed Brass PVD |
| 720 Nickel PVD | 246 Oro PVD |
| 706 Black Metal PVD | 845 Dark Bronze |
| Black Metal Cepillado | 187 Aged Bronze |
| 707 PVD | 713 Latòn Antiquo |
| 030 Cobre PVD | 279 Blanco CN |
| 708 Cobre Cepillado PVD | |
| 735 Warm Bronze PVD | |



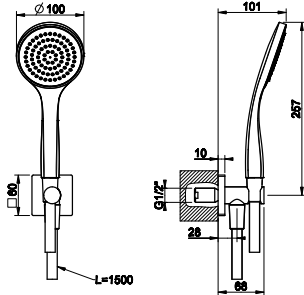


59245

Barra deslizante completa con teleducha antical, flexible de 1,50 m
Sliding rail with antilimestone handshower, 1,50 m flexible hose



- | | |
|---------------------------------|--------------------------------|
| 031 Cromo | 708 Cobre Cepillado PVD |
| 149 Finox Brushed Nickel | 735 Warm Bronze PVD |
| 299 Negro XL | 726 Warm Bronze Br. PVD |
| 720 Nickel PVD | 710 Brass PVD |
| 706 Black Metal PVD | 727 Brushed Brass PVD |
| Black Metal Cepillado | 279 Blanco CN |
| 707 PVD | |
| 030 Cobre PVD | |



59123

Set ducha incluye toma de agua, flexible 1,50 m y maneral antical
Shower set with water outlet, 1,50 m flexible hose and antilimestone handshower

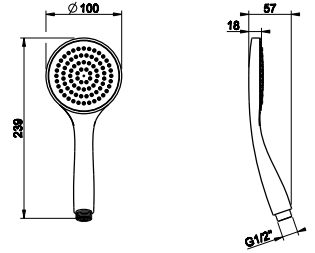


- | | |
|---------------------------------|--------------------------------|
| 031 Cromo | 708 Cobre Cepillado PVD |
| 149 Finox Brushed Nickel | 735 Warm Bronze PVD |
| 299 Negro XL | 726 Warm Bronze Br. PVD |
| 720 Nickel PVD | 710 Brass PVD |
| 706 Black Metal PVD | 727 Brushed Brass PVD |
| Black Metal Cepillado | 279 Blanco CN |
| 707 PVD | |
| 030 Cobre PVD | |

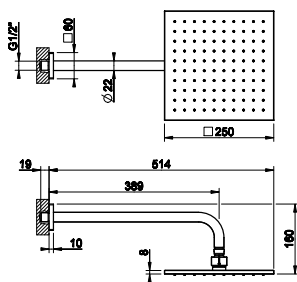


47254

ducha antical
Antilimestone handshower.



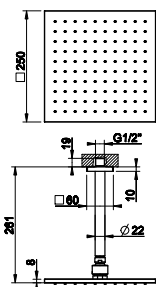
- | |
|---------------------------------|
| 031 Cromo |
| 149 Finox Brushed Nickel |
| 299 Negro XL |



59158



- | | |
|---------------------------------|--------------------------------|
| 031 Cromo | 726 Warm Bronze Br. PVD |
| 149 Finox Brushed Nickel | 710 Brass PVD |
| 299 Negro XL | 727 Brushed Brass PVD |
| 720 Nickel PVD | 246 Oro PVD |
| 706 Black Metal PVD | 845 Dark Bronze |
| Black Metal Cepillado | 187 Aged Bronze |
| 707 PVD | 713 Latòn Antiguo |
| 030 Cobre PVD | 279 Blanco CN |
| 708 Cobre Cepillado PVD | |
| 735 Warm Bronze PVD | |



59155

Rociador de ducha, antical de techo, movil
Ceiling-mounted adjustable and antilimestone showerhead

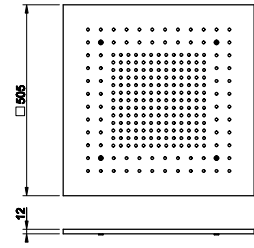
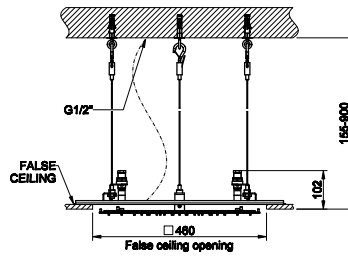


- | | |
|---------------------------------|--------------------------------|
| 031 Cromo | 726 Warm Bronze Br. PVD |
| 149 Finox Brushed Nickel | 710 Brass PVD |
| 299 Negro XL | 727 Brushed Brass PVD |
| 720 Nickel PVD | 246 Oro PVD |
| 706 Black Metal PVD | 845 Dark Bronze |
| Black Metal Cepillado | 187 Aged Bronze |
| 707 PVD | 713 Latòn Antiguo |
| 030 Cobre PVD | 279 Blanco CN |
| 708 Cobre Cepillado PVD | |
| 735 Warm Bronze PVD | |



MINIMALI

57901+57012



57901

Sistema de ducha para empotrar 500X500 con función LLUVIA para instalación en el techo y falso techo. No incluido cobertura embellecedora 57012
 500X500 shower system for false-ceiling installation. With RAINFALL function. To be completed with cover

238 Mirror Steel

57012

Cobertura embellecedora 500x500
 Cover for 500x500 shower system

239 Steel Brushed

238 Mirror Steel

299 Negro XL

720 Nickel PVD

706 Black Metal PVD

707 Black Metal Cepillado PVD

030 Cobre PVD

708 Cobre Cepillado PVD

735 Warm Bronze PVD

726 Warm Bronze Br. PVD

710 Brass PVD

727 Brushed Brass PVD

246 Oro PVD

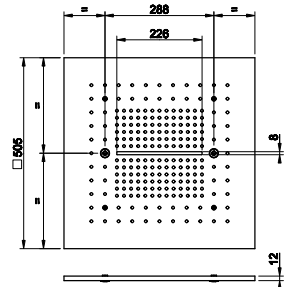
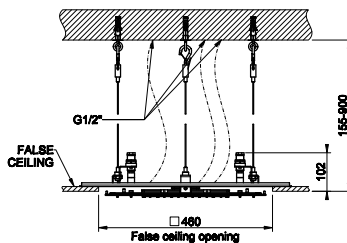
845 Dark Bronze

187 Aged Bronze

713 Latòn Antiguo

279 Blanco CN

57907+57016



57907

Sistema de ducha para empotrar 500X500 con función LLUVIA/CASCADA/NEBULIZADOR para instalación en el techo y falso techo. No incluido cobertura embellecedora 57016
 500X500 multifunction system for false-ceiling installation. With RAINFALL/WATERFALL/MIST function. To be completed with cover

238 Mirror Steel

57016

Cobertura embellecedora 500x500
 Cover for 500x500 multifunction system

239 Steel Brushed

238 Mirror Steel

299 Negro XL

720 Nickel PVD

706 Black Metal PVD

707 Black Metal Cepillado PVD

030 Cobre PVD

708 Cobre Cepillado PVD

735 Warm Bronze PVD

726 Warm Bronze Br. PVD

710 Brass PVD

727 Brushed Brass PVD

246 Oro PVD

845 Dark Bronze

187 Aged Bronze

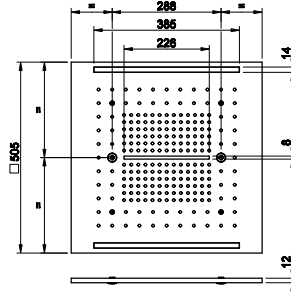
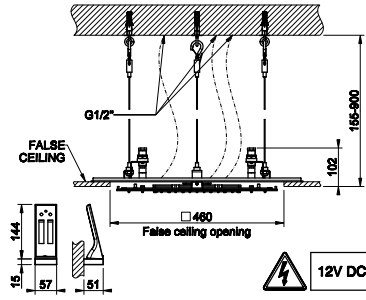
713 Latòn Antiguo

279 Blanco CN



COLOUR

57927+57977



NOM

57927

Sistema de ducha para empotrar 500x500 con función LLUVIA/CASCADA/NEBULIZADOR y cromoterapia para instalación en el techo y falso techo. Mando electrónico a distancia incluido, multifunción, hermético y con soporte .Opcional incluir alimentador 12 V, Ref.RIR5402 , no incluido. No incluido cobertura embellecedora 57977

500x500 built-in multifunction system, with RAINFALL/WATERFALL/MIST function and chromotherapy effect, for false-ceiling installation. Electronic parts included with remote watertight control and hook. To be matched with 12V RIR5402 power supply, not included. To be completed with cover (not included)

238 Mirror Steel

NOM

57977

Cobertura embellecedora con iluminación 500x500
Cover with lighting system for 500x500 multifunction system

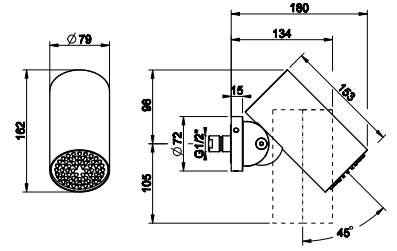
- | | |
|-------------------------------|-------------------------|
| 239 Steel Brushed | 726 Warm Bronze Br. PVD |
| 238 Mirror Steel | 710 Brass PVD |
| 299 Negro XL | 727 Brushed Brass PVD |
| 720 Nickel PVD | 246 Oro PVD |
| 706 Black Metal PVD | 845 Dark Bronze |
| 707 Black Metal Cepillado PVD | 187 Aged Bronze |
| 030 Cobre PVD | 713 Latón Antiguo |
| 708 Cobre Cepillado PVD | 279 Blanco CN |
| 735 Warm Bronze PVD | |



SPOTWATER
316

57213

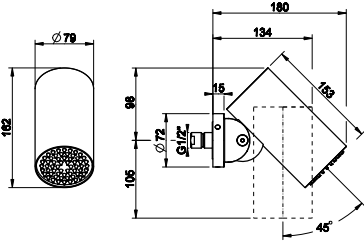
Rociador de ducha de pared, móvil INTRECCIO. Función LLUVIA
Wall-mounted adjustable showerhead INTRECCIO. Rain function



- 239 Steel Brushed
- 299 Negro XL
Black Metal Cepillado
- 707 PVD
- 708 Cobre Cepillado PVD
- 726 Warm Bronze Br. PVD
- 727 Brushed Brass PVD

57223

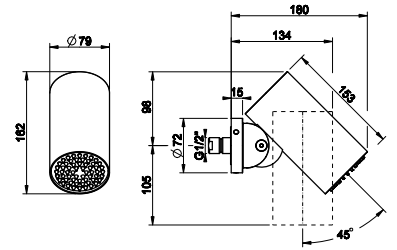
Rociador de ducha de pared, móvil MECCANICA. Función LLUVIA
Wall-mounted adjustable showerhead MECCANICA. Rain function



- 239 Steel Brushed
- 299 Negro XL
Black Metal Cepillado
- 707 PVD
- 708 Cobre Cepillado PVD
- 726 Warm Bronze Br. PVD
- 727 Brushed Brass PVD

57233

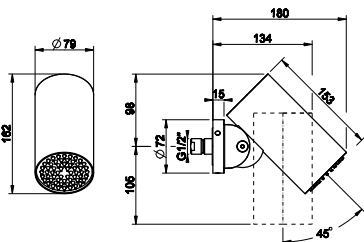
Rociador de ducha de pared, móvil CESELLO. Función LLUVIA
Wall-mounted adjustable showerhead CESELLO. Rain function



- 239 Steel Brushed
- 299 Negro XL
Black Metal Cepillado
- 707 PVD
- 708 Cobre Cepillado PVD
- 726 Warm Bronze Br. PVD
- 727 Brushed Brass PVD

57243

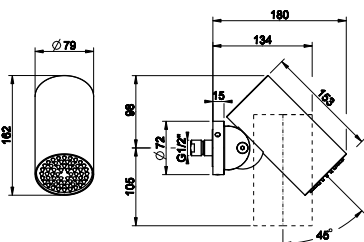
Rociador de ducha de pared, móvil TRAME. Función LLUVIA
Wall-mounted adjustable showerhead TRAME. Rain function



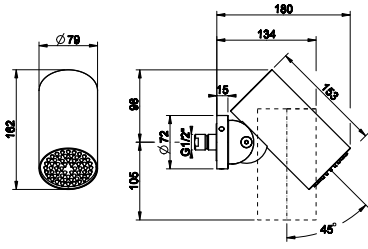
- 239 Steel Brushed
- Black Metal Cepillado
- 707 PVD
- 708 Cobre Cepillado PVD
- 726 Warm Bronze Br. PVD
- 727 Brushed Brass PVD

57263

Rociador de ducha de pared, móvil. Función LLUVIA
Wall-mounted adjustable showerhead. Rain function



- | | |
|-------------------------|-------------------------|
| 031 Cromo | 726 Warm Bronze Br. PVD |
| 149 Inox Brushed Nickel | 710 Brass PVD |
| 299 Negro XL | 727 Brushed Brass PVD |
| 720 Nickel PVD | 246 Oro PVD |
| 706 Black Metal PVD | 080 Gold CCP |
| Black Metal Cepillado | 845 Dark Bronze |
| 707 PVD | 187 Aged Bronze |
| 030 Cobre PVD | 713 Latón Antiguo |
| 708 Cobre Cepillado PVD | 279 Blanco CN |
| 735 Warm Bronze PVD | |



57203

Rociador de ducha de pared FLESSA, móvil. Función LLUVIA
 Wall-mounted adjustable showerhead FLESSA. Rain function

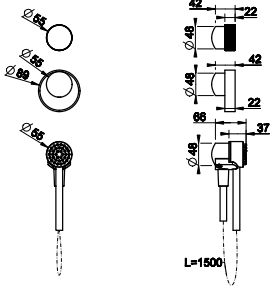


- 239** Steel Brushed
- 299** Negro XL
Black Metal Cepillado
- 707** PVD
- 708** Cobre Cepillado PVD
- 726** Warm Bronze Br. PVD
- 727** Brushed Brass PVD



GISSI

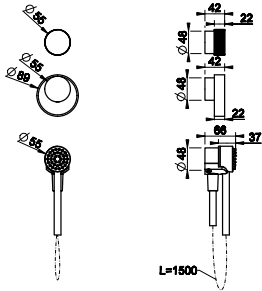
PRIVATE WELLNESS®
OUTDOOR



63212

Kit manilla para artículos 63203 y 63229
Lever/handshower kit for 63203 and 63229

- 239** Steel Brushed
- 299** Negro XL
Black Metal Cepillado
- 707** PVD
- 708** Cobre Cepillado PVD
- 726** Warm Bronze Br. PVD
- 727** Brushed Brass PVD



63214

Kit manilla para artículos 63207 y 63233
Lever/handshower kit for 63207 and 63233

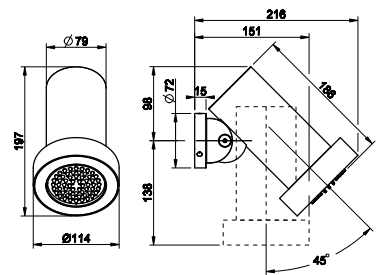
- 239** Steel Brushed
- 299** Negro XL
Black Metal Cepillado
- 707** PVD
- 708** Cobre Cepillado PVD
- 726** Warm Bronze Br. PVD
- 727** Brushed Brass PVD



57703

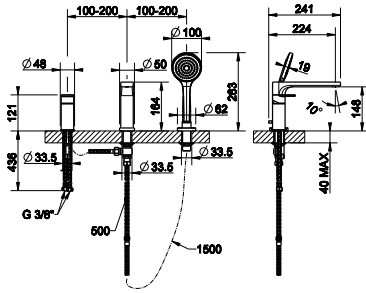
Rociador de ducha, antical, de pared orientable, con cromoterapia FLESSA. Función lluvia. Función lluvia. Para combinar con art. 63225, 63229, 63231, 63233.
Wall-mounted adjustable showerhead with chromotherapy FLESSA. Rain function. To be matched with art. 63225, 63229, 63231, 63233.

- 239** Steel Brushed
- 299** Negro XL
Black Metal Cepillado
- 707** PVD
- 708** Cobre Cepillado PVD
- 726** Warm Bronze Br. PVD
- 727** Brushed Brass PVD





Shower
GESSI
EMPORIO

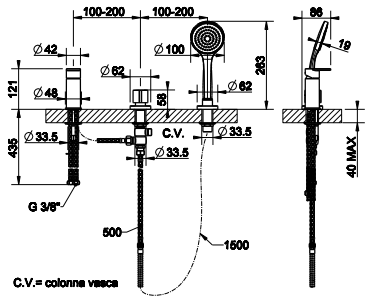


38634

Grupo borde bañera de 3 orificios con desviador incorporado en el caño, flexible de 1,50 m y maneral de ducha antical
 Three-holes bath mixer with diverter in the spout, 1,50 m flexible hose and antilimestone handshower

NOM

- 031 Cromo
- 149 Finox Brushed Nickel
- 299 Negro XL



38643

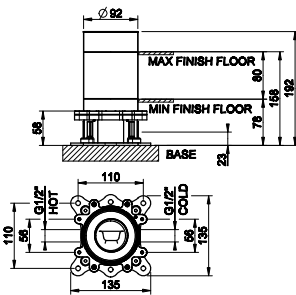
Grupo borde bañera de 3 orificios para erogación a columna de bañera con desviador, flexible de 1,50 m y maneral de ducha antical
 Three-holes bath mixer with diverter, 1,50 m flexible hose and antilimestone handshower. To be used with overflow filler

NOM

- 031 Cromo
- 149 Finox Brushed Nickel
- 299 Negro XL



38389+24982



38389

Parte de empotrar para columna exterior para bañera
 Built-in part for freestanding bath mixer

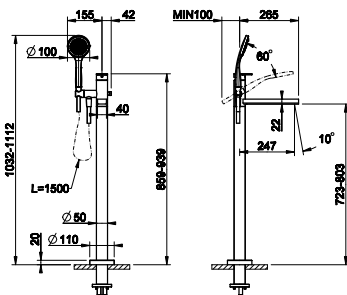
- 031 Cromo



24982

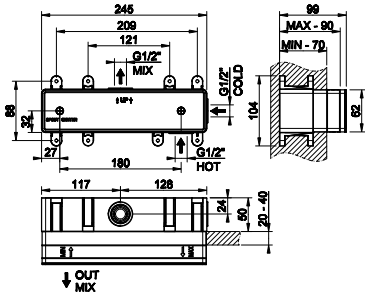
Partes externas para columna exterior para bañera con maneral de ducha
 External parts for freestanding external bath mixer with handshower

NOM



- 031 Cromo
- 149 Finox Brushed Nickel
- 299 Negro XL

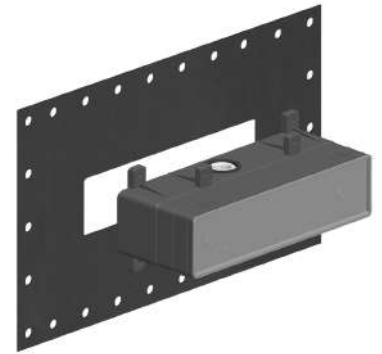
38439+44900



38439

Parte de empotrar mezclador de 2 vías
Built-in part mixer. TWO way

031 Cromo

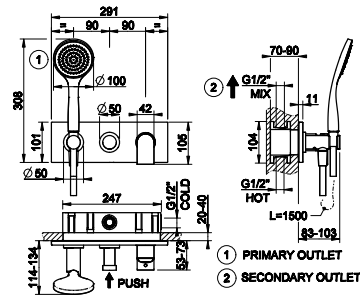


44900

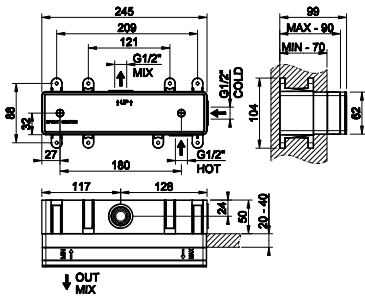
Parte externa para mezclador monomando empotrable de ducha de 2 salidas con desviador, toma de agua y soporte para maneral
External parts for two-way built-in shower mixer with diverter, water outlet, handshower hook, flexible hose and antilimestone handshower

NOM

031 Cromo
149 Finox Brushed Nickel
299 Negro XL



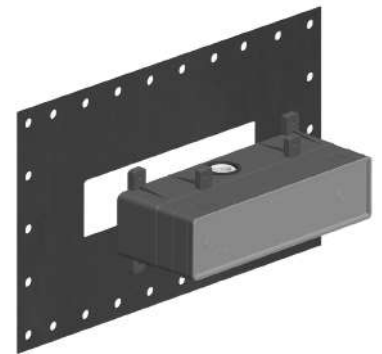
38439+44828



38439

Parte de empotrar mezclador de 2 vías
Built-in part mixer. TWO way

031 Cromo

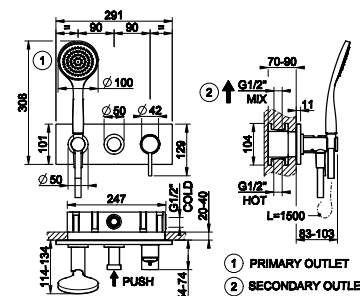


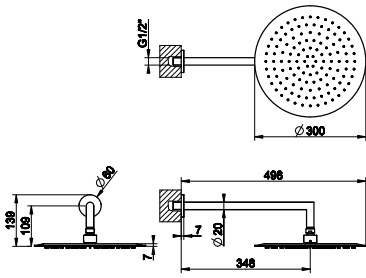
44828

Parte externa para mezclador monomando empotrable de ducha de 2 salidas con desviador, toma de agua y soporte para maneral
External parts for two-way built-in shower mixer with diverter, water outlet, handshower hook, flexible hose and antilimestone handshower

NOM

031 Cromo
149 Finox Brushed Nickel
299 Negro XL





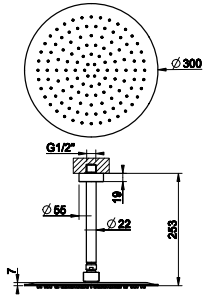
47257

Rociador de ducha, antical de pared, movil
Wall-mounted adjustable and antilimestone showerhead

NOM



238 Mirror Steel



47259

Rociador de ducha, antical de techo, movil
Ceiling-mounted adjustable and antilimestone showerhead

NOM



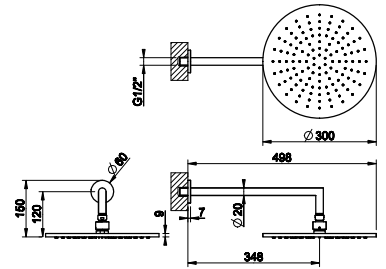
238 Mirror Steel



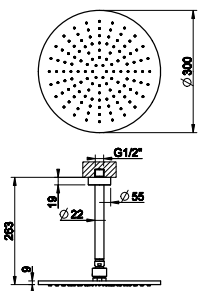
47372

Rociador de ducha, antical de pared, movil
Wall-mounted adjustable and antilimestone showerhead

NOM



031 Cromo
149 Finox Brushed Nickel
299 Negro XL



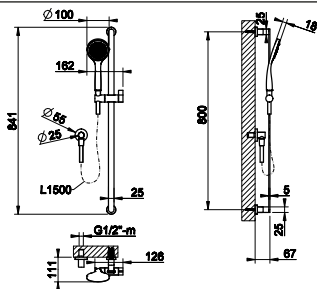
47370

Rociador de ducha, antical de techo, movil
Ceiling-mounted adjustable and antilimestone showerhead

NOM



031 Cromo
149 Finox Brushed Nickel
299 Negro XL



47264

Barra deslizante completa con teleducha antical, flexible de 1,50 m y toma de agua
Sliding rail with antilimestone handshower, 1,50 m flexible hose and water outlet

NOM



031 Cromo
149 Finox Brushed Nickel
299 Negro XL

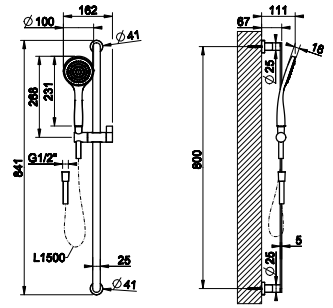


47242

Barra deslizante completa con teleducha antical, flexible de 1,50 m chorro único
Single-jet sliding rail with antilimestone handshower, 1,50 m flexible hose



- 031 Cromo
- 149 Finox Brushed Nickel
- 299 Negro XL

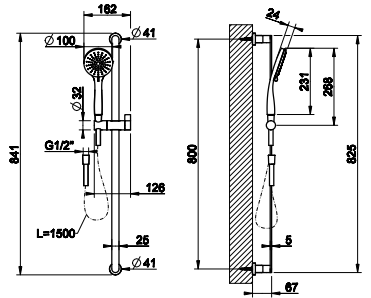


47243

Barra deslizante completa con teleducha antical, flexible de 1,50 m 3 chorros
Three-setting sliding rail with antilimestone handshower, 1,50 m flexible hose



- 031 Cromo

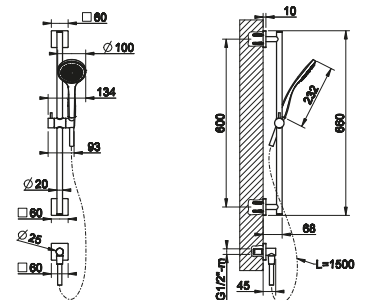


47316

Barra deslizante completa con teleducha antical, flexible de 1,50 m y toma de agua
Sliding rail with antilimestone handshower, 1,50 m flexible hose and water outlet



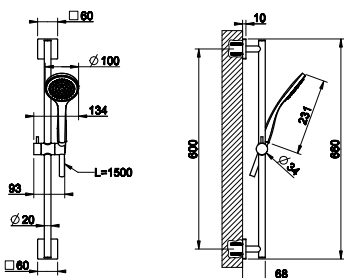
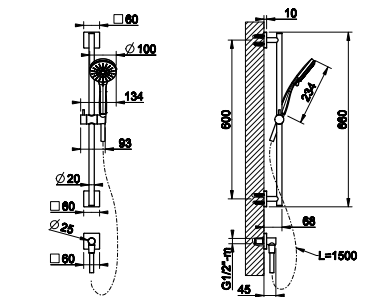
- 031 Cromo
- 149 Finox Brushed Nickel
- 299 Negro XL



47320

Barra deslizante completa con teleducha antical, flexible de 1,50 m y toma de agua, en latón 3 chorros
Three-setting sliding rail with antilimestone handshower, 1,50 m flexible hose and water outlet

- 031 Cromo

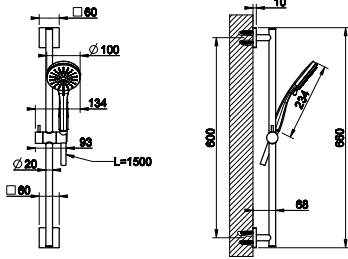


47314

Barra deslizante completa con teleducha antical, flexible de 1,50 m chorro único
Single-jet sliding rail with antilimestone handshower, 1,50 m flexible hose

- 031 Cromo
- 149 Finox Brushed Nickel
- 299 Negro XL

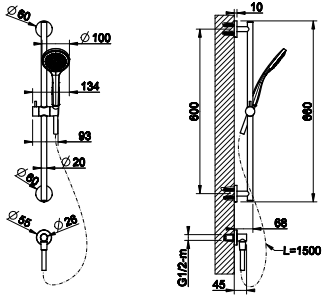




47318

Barra deslizante completa con teleducha antical, flexible de 1,50 m 3 chorros
 Three-setting sliding rail with antilimestone handshower, 1,50 m flexible hose

031 Cromo



47306

Barra deslizante completa con teleducha antical, flexible de 1,50 m y toma de agua
 Sliding rail with antilimestone handshower, 1,50 m flexible hose and water outlet

031 Cromo
 149 Finox Brushed Nickel
 299 Negro XL

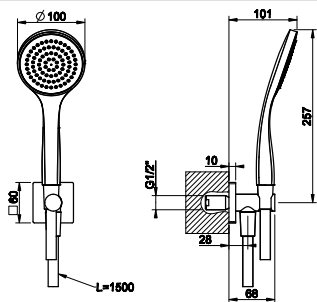
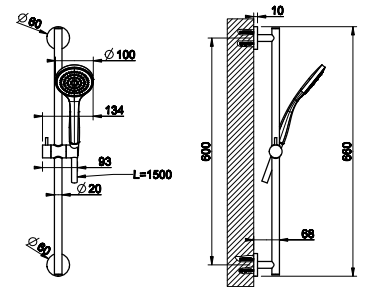


47304

Barra deslizante completa con teleducha antical, flexible de 1,50 m chorro único
 Single-jet sliding rail with antilimestone handshower, 1,50 m flexible hose



031 Cromo
 149 Finox Brushed Nickel
 299 Negro XL

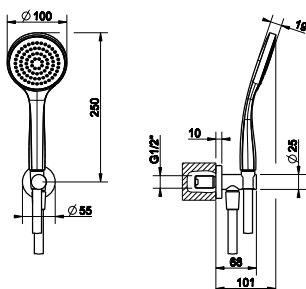


47323

Set ducha incluye toma de agua, flexible 1,50 m y maneral antical
 Shower set with water outlet, 1,50 m flexible hose and antilimestone handshower



031 Cromo
 149 Finox Brushed Nickel
 299 Negro XL



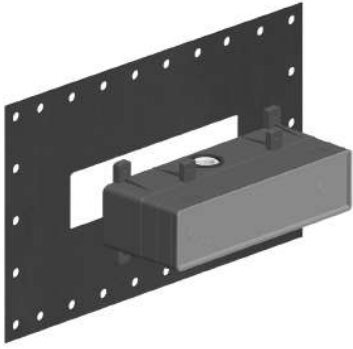
38723

Set ducha incluye toma de agua, flexible 1,50 m y maneral antical
 Shower set with water outlet, 1,50 m flexible hose and antilimestone handshower



031 Cromo
 149 Finox Brushed Nickel
 299 Negro XL



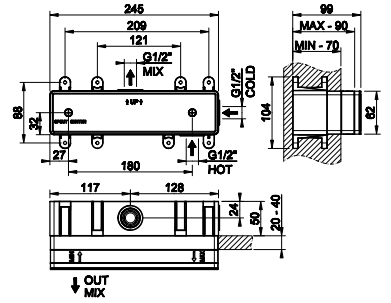


38439

Parte de empotrar mezclador de 2 vías
Built-in part mixer. TWO way

031 Cromo

38439+44829

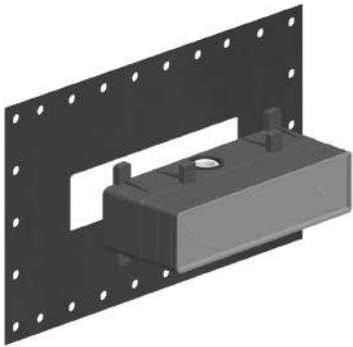
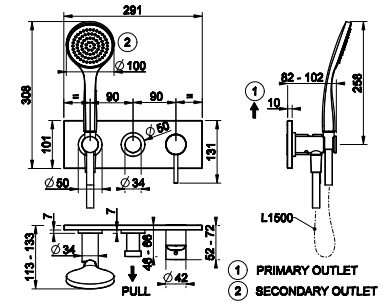


44829

Parte externa para mezclador monomando empotrable de ducha de 2 salidas con desviador, toma de agua y soporte para maneral
External parts for two-way built-in shower mixer with diverter, water outlet, handshower hook, flexible hose and antilimestone handshower



031 Cromo
149 Finox Brushed Nickel
299 Negro XL

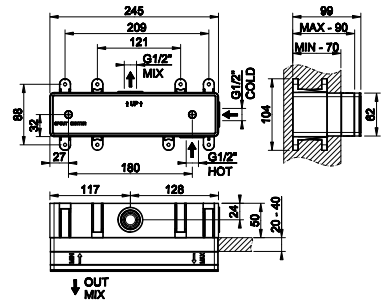


38439

Parte de empotrar mezclador de 2 vías
Built-in part mixer. TWO way

031 Cromo

38439+44901

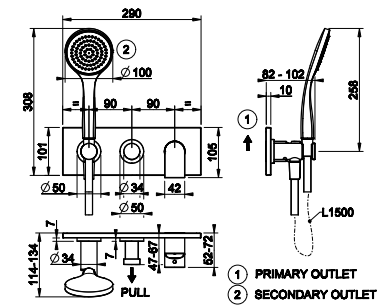


44901

Parte externa para mezclador monomando empotrable de ducha de 2 salidas con desviador, toma de agua y soporte para maneral
External parts for two-way built-in shower mixer with diverter, water outlet, handshower hook, flexible hose and antilimestone handshower



031 Cromo
149 Finox Brushed Nickel
299 Negro XL



EMPOTRES



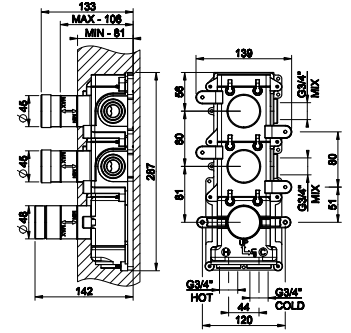
09264

Parte empotrada para mezclador TERMOSTATICO, de pared , 2 vías
Built-in part for thermostatic mixer, TWO separate exits



031 Cromo

09264



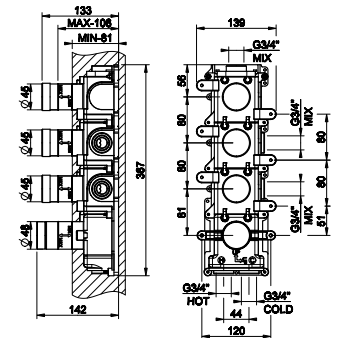
09266

Parte empotrada para mezclador TERMOSTATICO, de pared , 3 vías
Built-in part for thermostatic mixer, THREE separate exits



031 Cromo

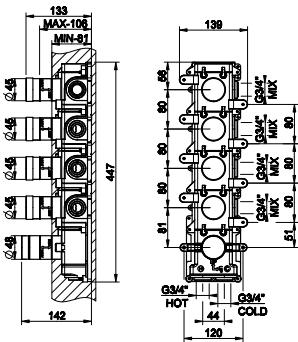
09266



09268

09268

Parte empotrada para mezclador TERMOSTATICO, de pared , 4 vías
Built-in part for thermostatic mixer, FOUR separate exits



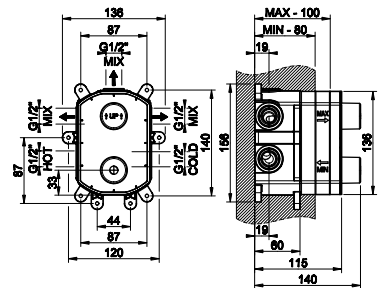
031 Cromo



09269

Parte empotrada para mezclador TERMOSTATICO
Built-in part for thermostatic mixer

09269

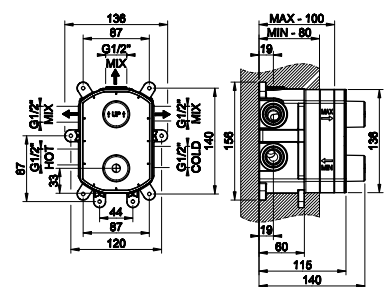


031 Cromo

38269

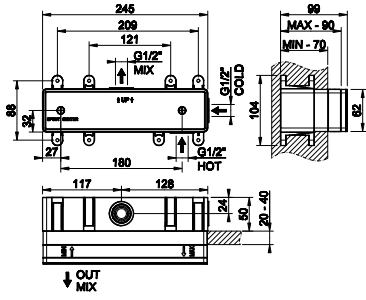
Parte empotrada para mezclador TERMOSTATICO
Built-in part for thermostatic mixer

38269



031 Cromo

44639



44639

Parte de empotrar mezclador de 2 vías
Built-in part mixer. Two-way

031 Cromo

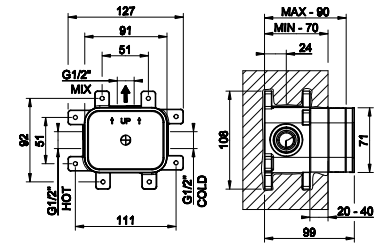


44655

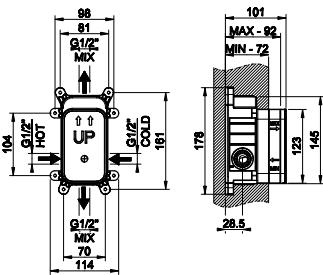
Parte de empotrar mezclador ducha de pared, de 1 vía
Built-in part for wall-mounted shower mixer, one-way

031 Cromo

44655



44673



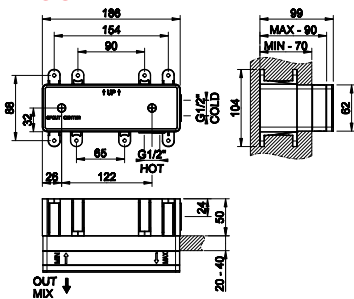
44673

Parte de empotrar para mezclador ducha de pared, de 2 vías
Built-in part for wall-mounted shower mixer, two-way

031 Cromo



44697



44697

Parte de empotrar mezclador de lavabo con caño
Built-in part basin mixer with spout

031 Cromo

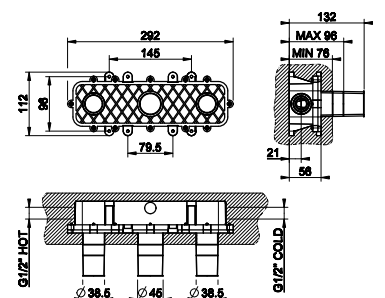


45089

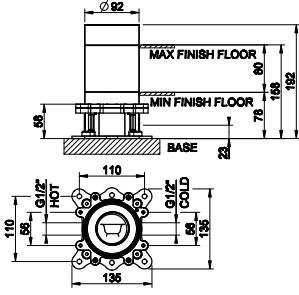
Parte empotrada estanca para grupo de lavabo 3 orificios
Watertight built-in part for three-hole basin mixer

031 Cromo

45089



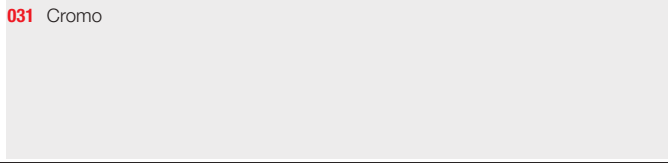
46189



46189

Parte de empotrar para columna exterior para bañera
Built-in part for freestanding basin/bath mixer with spout

031 Cromo

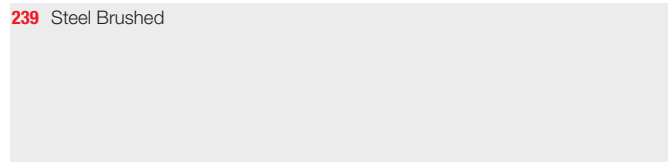
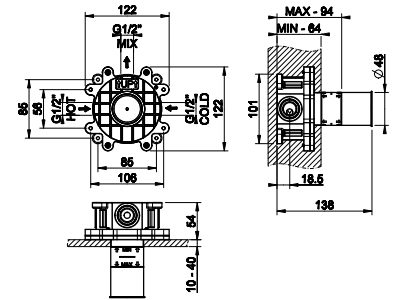


54055

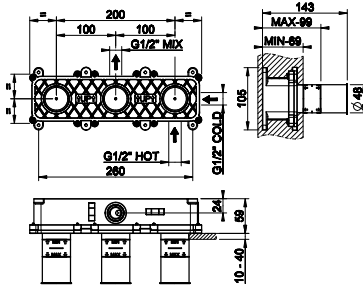
Parte de empotrar para mezclador bañera/lavabo de pared, de 1 vía
Built-in part for wall-mounted shower/basin mixer, one way

239 Steel Brushed

54055



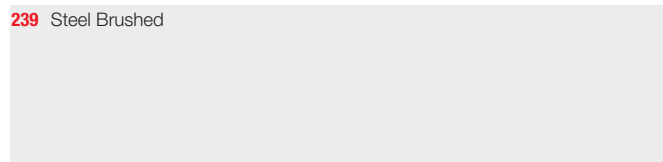
54139



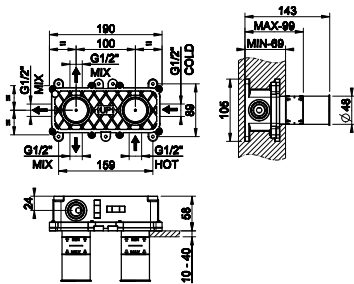
54139

Parte de empotrar para mezclador bañera de pared, de 2 vías
Built-in part mixer. Two-way

239 Steel Brushed



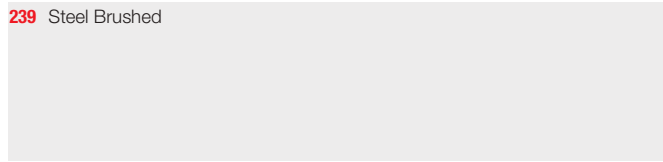
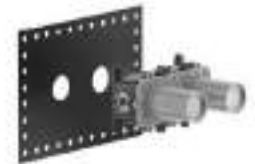
54169



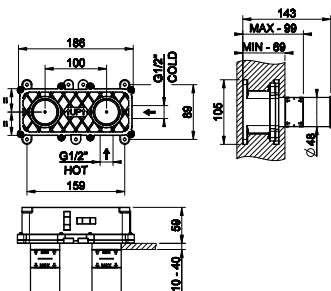
54169

Parte empotrada para mezclador TERMOSTATICO
Built-in part for thermostatic mixer

239 Steel Brushed



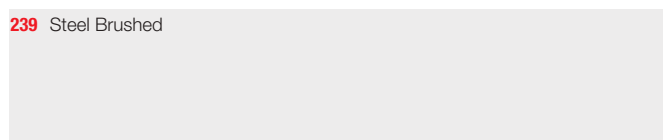
54198



54198

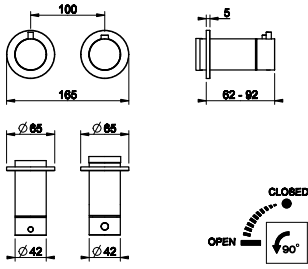
Parte de empotrar para mezclador con caño.
Built-in part for mixer with spout.

239 Steel Brushed



63331

Partes externas para mezclador TERMOSTATICO ducha de pared, de 1 vias
External parts for thermostatic mixer, one-way diverter



- | | |
|---------------------------------|--------------------------------|
| 031 Cromo | 708 Cobre Cepillado PVD |
| 149 Finox Brushed Nickel | 735 Warm Bronze PVD |
| 299 Negro XL | 726 Warm Bronze Br. PVD |
| 720 Nickel PVD | 710 Brass PVD |
| 706 Black Metal PVD | 727 Brushed Brass PVD |
| Black Metal Cepillado | 187 Aged Bronze |
| 707 PVD | 713 Latón Antiguo |
| 030 Cobre PVD | |

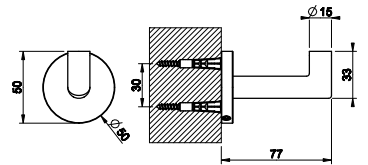


63621

Colgador de pared
Wall-mounted robe hook



- | | |
|---------------------------------|--------------------------------|
| 031 Cromo | 726 Warm Bronze Br. PVD |
| 149 Finox Brushed Nickel | 710 Brass PVD |
| 299 Negro XL | 727 Brushed Brass PVD |
| 720 Nickel PVD | 246 Oro PVD |
| 706 Black Metal PVD | 845 Dark Bronze |
| Black Metal Cepillado | 187 Aged Bronze |
| 707 PVD | 713 Latón Antiguo |
| 030 Cobre PVD | 279 Blanco CN |
| 708 Cobre Cepillado PVD | |
| 735 Warm Bronze PVD | |

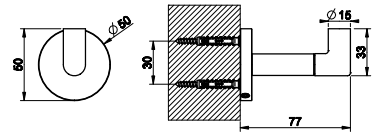


63821

Colgador de pared
Wall-mounted robe hook



- | | |
|---------------------------------|--------------------------------|
| 031 Cromo | 708 Cobre Cepillado PVD |
| 149 Finox Brushed Nickel | 735 Warm Bronze PVD |
| 299 Negro XL | 726 Warm Bronze Br. PVD |
| 720 Nickel PVD | 710 Brass PVD |
| 706 Black Metal PVD | 727 Brushed Brass PVD |
| Black Metal Cepillado | 187 Aged Bronze |
| 707 PVD | 713 Latón Antiguo |
| 030 Cobre PVD | |



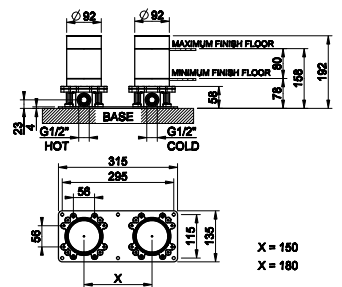
65099

Parte de empotrar para columna exterior para bañera
Built-in part for freestanding bath mixer



- | |
|------------------|
| 031 Cromo |
|------------------|

65099





📍 Oficinas Corporativas Artexa
Cañón Grande 7720, Col. La Estanzuela
Monterrey, N.L. 64984
T: (81) 8625 5000 info@artexa.com

📍 Artexa Experience & Design Center Mexico City
Homero 1433 Mezzanine Col. Polanco II Secc.
Delegación Miguel Hidalgo, Ciudad de México 11540
T: (81) 8625 5090 / 5091 citas@artexa.com

📍 Taller de Arquitectura Artexa
Rubén Darío 1533 Piso 6B
Col. Providencia Sección 4
C.P. 44639 Guadalajara, Jalisco.

 www.artexa.com  [ArtexaMx](https://www.facebook.com/ArtexaMx)  [artexamx](https://www.instagram.com/artexamx)  [Artexamex](https://www.pinterest.com/Artexamex)  [ArtexaMx](https://www.youtube.com/ArtexaMx)  [artexamx](https://www.tiktok.com/artexamx)  [Artexa-mexico](https://www.linkedin.com/company/Artexa-mexico)

Contáctanos: contacto@artexa.com

O llama al: **81 2039 1646**