

INVERSO VENTAGLIO HABITO

HIFI
COMFORT

GISSI

Catálogo Baños 2024



Certificats de système de gestion: sureté / Certificado del sistema de gestión: seguridad

La philosophie de production Gessi pose la personne et la poursuite de la qualité totale au centre se son système idéal: système de procédus, de produit, de travail; avec un soin particulier au milieu où l'homme vie et travaille.

La filosofía de producción de Gessi pone en el centro de su sistema ideal la persona y el perseguimiento de la calidad total: de proceso, de producto, de trabajo, con atención especial al medio ambiente donde el hombre vive y trabaja.



Certificats de système de gestion: qualité / Certificado del sistema de gestión: calidad

La valeur ajoutée d'une production intégralement "Made in Italy – Made in Gessi" apparaît dans chaque produit Gessi.

El valor añadido de la producción total y genuinamente "Made in Italy – Made in Gessi" se manifiesta en cada creación Gessi.



El diseño, hoy no es sólo estética, ergonomía, funcionalidad y capacidad de industrializar el diseño del producto debe tener en cuenta los valores y preocupaciones de la sociedad: el medio ambiente, los recursos energéticos, las nuevas formas de vida, las nuevas necesidades individuales y colectivas.

Gessi ha participado durante años en un estudio muy serio, para proponer, con cada temporada, diseño innovador con un concepto de valor intemporal, nuevos conceptos para el vivir de un mañana, realizados en los materiales de la más alta calidad y con la garantía de una producción italiana meticulosa; la misma atención se dedica a la búsqueda de soluciones técnicas y tecnológicas orientadas a la investigación a la seguridad y la sostenibilidad de los productos y procesos.

Gessi aspira a ser un lugar especial donde se desarrollan rutas fuera de lo común. De esta premisa se ha creado el proyecto de "empresa-oasis" del Parque Gessi: un lugar productivo "especial", diseñado para ser funcional y eficiente, pero también hermoso y en todos los aspectos amigo del trabajador y de la naturaleza. El parque crea una escenografía de arquitectura eco-industrial y paisagística, tecnología y diseño, armoniosamente insertados en el territorio, aquí está conciben y realizan, de manera totalmente integrada, todos los aspectos de la producción para la exportación en todo el mundo, utilizando las mejores tecnologías disponibles hoy en día y sin impacto ambiental.

La imagen "verde" del Parque no es sólo un aspecto del proyecto, que en realidad funda su sostenibilidad del medio ambiente con múltiples soluciones con sistemas de tecnología avanzada y ambientalmente responsable, absolutamente únicas en la industria. Que van desde la iluminación natural y ventilación, control de calidad en interiores, los sistemas que garanticen el clima de alto rendimiento a través de la recuperación y reutilización de calor, con especial atención a la eficiencia energética y las emisiones a la atmósfera.

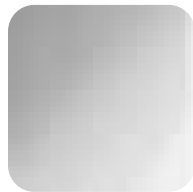
Gessi es la primera planta 'piloto' de Europa que permiten reciclar prácticamente la totalidad del agua utilizado, desde el drenaje de las aguas subterráneas y la reutilización para el riego, hasta la captación, depuración y reciclaje de agua de proceso, y ha instalado 4 hectáreas de superficie fotovoltaica con uno de los sistemas de generación más innovador y avanzado de energía solar en el tejado que ya ha comenzado a producir energía "limpia" a finales de 2010 y evitará la emisión de miles de toneladas de CO2.

El compromiso con la optimización de los procesos y la minimización de residuos y la ineficiencia participan, a través del Sistema de Gestión Integrado de Calidad y Medio Ambiente, todos los niveles de la organización de la empresa. La protección del medio ambiente viene tomada en consideración desde las primeras fases de desarrollo de cada proyecto relativo a procesos o a productos: es experimentado por la compañía como una misión hacia los propios clientes; es un compromiso para crear una mentalidad que logre que todo el mundo tome tal elección como una "necesidad natural".

Por otra parte la innovación significa para Gessi no sólo inventar nuevas soluciones estéticas, sino también sobretodo cumplir con los sueños y las necesidades, incluidas las de las generaciones futuras, con las nuevas tecnologías, nuevos procesos productivos, nuevos materiales. Junto con la originalidad del diseño, la tecnología, el valor real añadido de la marca Gessi es su contenido de poesía y respeto al mundo en el que vivimos.



	#031 Chrome	#720 Nickel PVD	#149 Finox Brushed Nickel	#706 Black Metal PVD	#707 Black Metal Brushed PVD	#299 Matte Black	#727 Brass Brushed PVD	#710 Brass PVD	#845 Dark Bronze	#726 Warm Bronze Brushed PVD	#735 Warm Bronze PVD	#708 Copper Brushed PVD	#030 Copper PVD	#246 Gold PVD	#713 Antique Brass	#187 Aged Bronze
Inverso	•		•	•	•	•	•	•		•	•	•	•			
Ventaglio	•	•	•	•	•	•	•	•	•	•	•	•	•			
Habito Unito	•		•	•	•	•	•	•	•	•	•	•				
Habito Trame	•		•	•	•		•	•		•	•	•				
Habito Intreccio	•		•	•	•	•	•	•	•	•	•	•				
Habito Rigato	•		•	•	•	•	•	•	•	•	•	•				
Habito Diamantato	•		•	•	•	•	•	•	•	•	•	•				
Habito Cesello	•		•	•	•	•	•	•	•	•	•	•				
Hi-Fi Comfort	•		•	•	•	•	•	•		•	•	•	•	•	•	•



031 Chrome



149 Finox



706 Black Metal PVD



707 Black Metal Brushed PVD



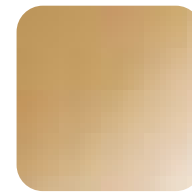
727 Brass Brushed PVD



710 Brass PVD



726 Warm Bronze Brushed PVD



735 Warm Bronze PVD



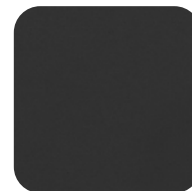
708 Copper Brushed PVD



030 Copper PVD



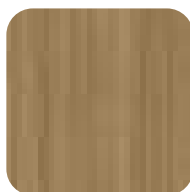
246 Gold PVD



299 Matte Black



720 Nickel PVD



713 Antique Brass



187 Aged Bronze



845 Dark Bronze

GISSÌ



INVERSO

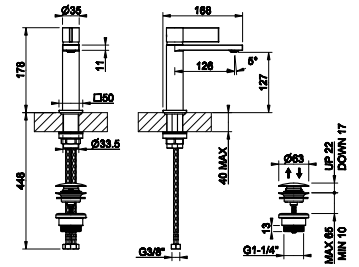
RIGATO

73551

Mitigeur lavabo, avec bonde "Stop&Go" et flexibles de raccordement. RIGATO.
Mezclador de lavabo con vaciador Stop&Go y flexibles de acoplamiento. RIGATO



- | | |
|---------------------------------|--------------------------------|
| 031 Chrome | 708 Copper Brushed PVD |
| 149 Finox Brushed Nickel | 735 Warm Bronze PVD |
| 299 Matte Black | 726 Warm Bronze Br. PVD |
| 706 Black Metal PVD | 710 Brass PVD |
| 707 Black Metal Br. PVD | 727 Brass Brushed PVD |
| 030 Copper PVD | |

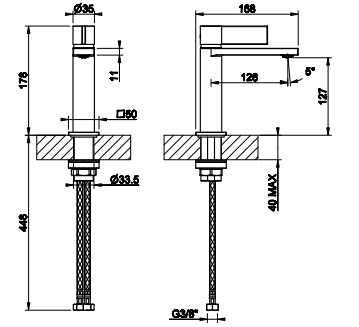


73502

Mitigeur lavabo, sans vidage, avec flexibles de raccordement. RIGATO.
Mezclador de lavabo sin desagüe, con flexibles de acoplamiento. RIGATO



- | | |
|---------------------------------|--------------------------------|
| 031 Chrome | 708 Copper Brushed PVD |
| 149 Finox Brushed Nickel | 735 Warm Bronze PVD |
| 299 Matte Black | 726 Warm Bronze Br. PVD |
| 706 Black Metal PVD | 710 Brass PVD |
| 707 Black Metal Br. PVD | 727 Brass Brushed PVD |
| 030 Copper PVD | |

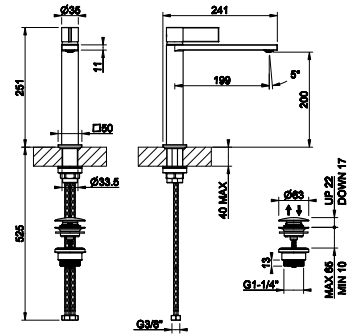


73555

Mitigeur lavabo moyen, avec bonde "Stop&Go" et flexibles de raccordement. RIGATO.
Mezclador de lavabo mediano con vaciador Stop&Go y flexibles de acoplamiento. RIGATO



- | | |
|---------------------------------|--------------------------------|
| 031 Chrome | 708 Copper Brushed PVD |
| 149 Finox Brushed Nickel | 735 Warm Bronze PVD |
| 299 Matte Black | 726 Warm Bronze Br. PVD |
| 706 Black Metal PVD | 710 Brass PVD |
| 707 Black Metal Br. PVD | 727 Brass Brushed PVD |
| 030 Copper PVD | |

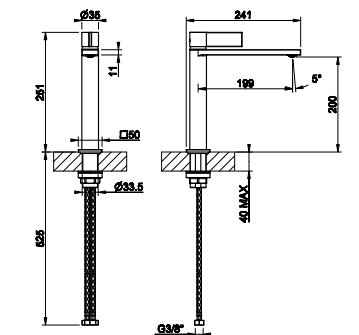


73506

Mitigeur lavabo moyen, sans vidage, avec flexibles de raccordement. RIGATO.
Mezclador de lavabo mediano sin desagüe, con flexibles de acoplamiento. RIGATO



- | | |
|---------------------------------|--------------------------------|
| 031 Chrome | 708 Copper Brushed PVD |
| 149 Finox Brushed Nickel | 735 Warm Bronze PVD |
| 299 Matte Black | 726 Warm Bronze Br. PVD |
| 706 Black Metal PVD | 710 Brass PVD |
| 707 Black Metal Br. PVD | 727 Brass Brushed PVD |
| 030 Copper PVD | |

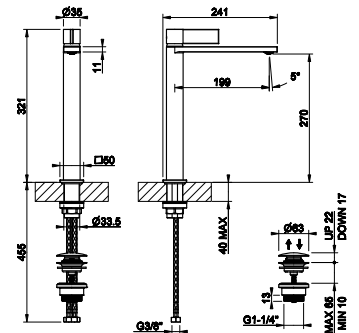


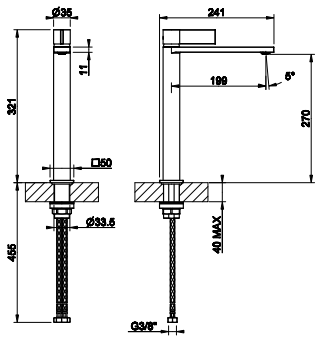
73553

Mitigeur lavabo réhaussé, avec bonde "Stop&Go" et flexibles de raccordement. RIGATO.
Mezclador de lavabo alto con vaciador Stop&Go y flexibles de acoplamiento. RIGATO



- | | |
|---------------------------------|--------------------------------|
| 031 Chrome | 708 Copper Brushed PVD |
| 149 Finox Brushed Nickel | 735 Warm Bronze PVD |
| 299 Matte Black | 726 Warm Bronze Br. PVD |
| 706 Black Metal PVD | 710 Brass PVD |
| 707 Black Metal Br. PVD | 727 Brass Brushed PVD |
| 030 Copper PVD | |





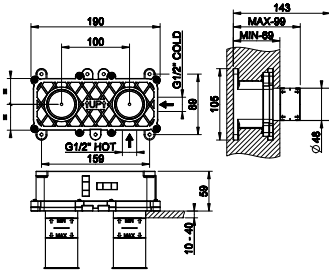
73504

Mitigeur lavabo réhaussé, sans vidage, avec flexibles de raccordement. RIGATO.
 Mezclador de lavabo alto sin desagüe, con flexibles de acoplamiento. RIGATO

- | | |
|---------------------------------|--------------------------------|
| 031 Chrome | 708 Copper Brushed PVD |
| 149 Finox Brushed Nickel | 735 Warm Bronze PVD |
| 299 Matte Black | 726 Warm Bronze Br. PVD |
| 706 Black Metal PVD | 710 Brass PVD |
| 707 Black Metal Br. PVD | 727 Brass Brushed PVD |
| 030 Copper PVD | |



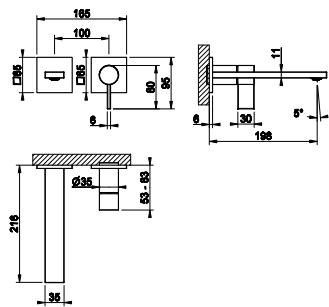
63397+73588



63397

Partie encastrée pour mitigeur lavabo mural
 Parte de empotrar para mezclador con caño

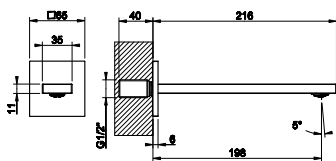
- 239** Steel Brushed



73588

Partie apparente mitigeur lavabo mural. RIGATO.
 Partes externas para mezclador de lavabo de pared. RIGATO

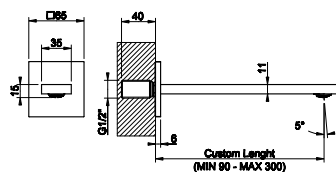
- | | |
|---------------------------------|--------------------------------|
| 031 Chrome | 708 Copper Brushed PVD |
| 149 Finox Brushed Nickel | 735 Warm Bronze PVD |
| 299 Matte Black | 726 Warm Bronze Br. PVD |
| 706 Black Metal PVD | 710 Brass PVD |
| 707 Black Metal Br. PVD | 727 Brass Brushed PVD |
| 030 Copper PVD | |



73102

Bec lavabo mural.
 Caño de lavabo de pared.

- | | |
|---------------------------------|--------------------------------|
| 031 Chrome | 708 Copper Brushed PVD |
| 149 Finox Brushed Nickel | 735 Warm Bronze PVD |
| 299 Matte Black | 726 Warm Bronze Br. PVD |
| 706 Black Metal PVD | 710 Brass PVD |
| 707 Black Metal Br. PVD | 727 Brass Brushed PVD |
| 030 Copper PVD | |



73104

Bec lavabo mural avec longueur à la demande.
 Caño de lavabo de pared, longitud bajo pedido.

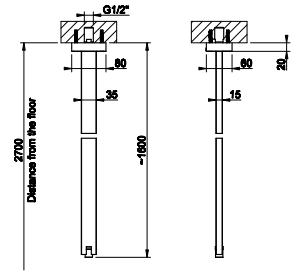
- | | |
|---------------------------------|--------------------------------|
| 031 Chrome | 708 Copper Brushed PVD |
| 149 Finox Brushed Nickel | 735 Warm Bronze PVD |
| 299 Matte Black | 726 Warm Bronze Br. PVD |
| 706 Black Metal PVD | 710 Brass PVD |
| 707 Black Metal Br. PVD | 727 Brass Brushed PVD |
| 030 Copper PVD | |





20099

Bec au plafond. A compléter avec mitigeur à commande séparée.
Caño de techo para completar con mando remoto

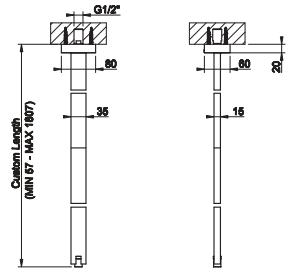


- | | |
|---------------------------------|--------------------------------|
| 031 Chrome | 030 Copper PVD |
| 149 Finox Brushed Nickel | 708 Copper Brushed PVD |
| 299 Matte Black | 735 Warm Bronze PVD |
| 720 Nickel PVD | 726 Warm Bronze Br. PVD |
| 706 Black Metal PVD | 710 Brass PVD |
| 707 Black Metal Br. PVD | 727 Brass Brushed PVD |



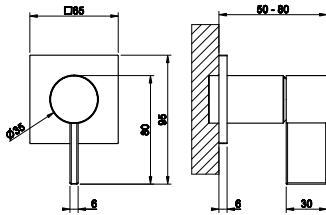
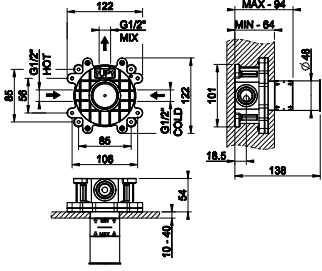
20199

Bec au plafond, longueur à la demande. A compléter avec mitigeur à commande séparée.
caño de techo, longitud bajo pedido con mando remoto (no incluido)



- | | |
|---------------------------------|--------------------------------|
| 031 Chrome | 030 Copper PVD |
| 149 Finox Brushed Nickel | 708 Copper Brushed PVD |
| 299 Matte Black | 735 Warm Bronze PVD |
| 720 Nickel PVD | 726 Warm Bronze Br. PVD |
| 706 Black Metal PVD | 710 Brass PVD |
| 707 Black Metal Br. PVD | 727 Brass Brushed PVD |

63412+73509



63412

Partie encastrée pour mitigeur lavabo/douche mural une sortie
 Parte de empotrar para mezclador bañera/lavabo de pared, de 1 vía

239 Steel Brushed



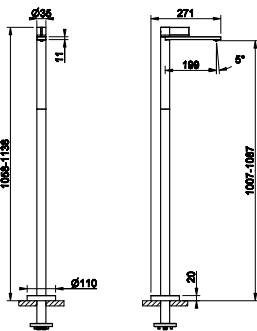
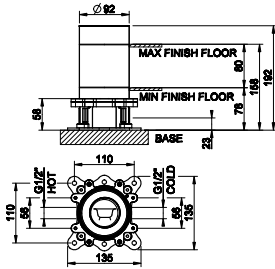
73509

Partie apparente mitigeur lavabo mural une sortie. RIGATO.
 Mezclador de lavabo de pared 1 vía. RIGATO

- | | |
|--------------------------------|--------------------------------|
| 031 Chrome | 708 Copper Brushed PVD |
| 149 Inox Brushed Nickel | 735 Warm Bronze PVD |
| 299 Matte Black | 726 Warm Bronze Br. PVD |
| 706 Black Metal PVD | 710 Brass PVD |
| 707 Black Metal Br. PVD | 727 Brass Brushed PVD |
| 030 Copper PVD | |



46189+73595



46189

Partie encastrée tenue étanche pour mitigeur bain-douche sur pied.
 Parte de empotrar para columna exterior para bañera

031 Chrome



73595

Partie apparente mitigeur lavabo au sol. RIGATO.
 Parte externa mezclador de lavabo de suelo. RIGATO

- | | |
|--------------------------------|--------------------------------|
| 031 Chrome | 708 Copper Brushed PVD |
| 149 Inox Brushed Nickel | 735 Warm Bronze PVD |
| 299 Matte Black | 726 Warm Bronze Br. PVD |
| 706 Black Metal PVD | 710 Brass PVD |
| 707 Black Metal Br. PVD | 727 Brass Brushed PVD |
| 030 Copper PVD | |

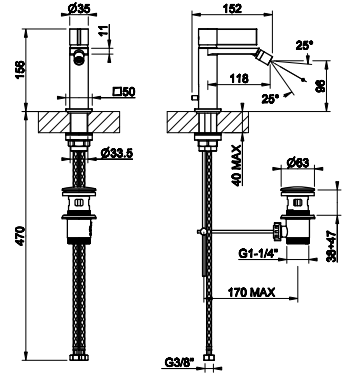


73507

Mitigeur bidet avec vidage et flexibles de raccordement. RIGATO.
Mezclador de bidet con desague y flexibles de acoplamiento. RIGATO



- | | |
|---------------------------------|--------------------------------|
| 031 Chrome | 708 Copper Brushed PVD |
| 149 Finox Brushed Nickel | 735 Warm Bronze PVD |
| 299 Matte Black | 726 Warm Bronze Br. PVD |
| 706 Black Metal PVD | 710 Brass PVD |
| 707 Black Metal Br. PVD | 727 Brass Brushed PVD |
| 030 Copper PVD | |



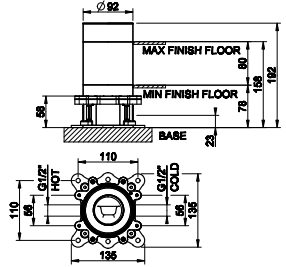
46189

Partie encastrée tenue étanche pour mitigeur bain-douche sur pied.
Parte de empotrar para columna exterior para bañera



- | |
|-------------------|
| 031 Chrome |
|-------------------|

46189+73528

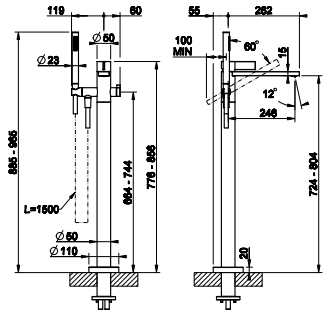


73528

Partie apparente pour mitigeur baignoire sur pied avec inverseur et
douchette anticalcaire. RIGATO.
Parte externa mezclador de bañera de suelo con maneral de ducha
antical y desviador automático. RIGATO



- | | |
|---------------------------------|--------------------------------|
| 031 Chrome | 708 Copper Brushed PVD |
| 149 Finox Brushed Nickel | 735 Warm Bronze PVD |
| 299 Matte Black | 726 Warm Bronze Br. PVD |
| 706 Black Metal PVD | 710 Brass PVD |
| 707 Black Metal Br. PVD | 727 Brass Brushed PVD |
| 030 Copper PVD | |

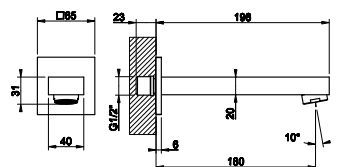


73103

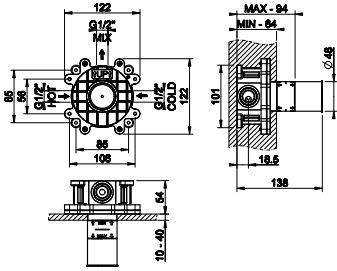
Bec de baignoire mural.
Caño de bañera de pared.



- | | |
|---------------------------------|--------------------------------|
| 031 Chrome | 708 Copper Brushed PVD |
| 149 Finox Brushed Nickel | 735 Warm Bronze PVD |
| 299 Matte Black | 726 Warm Bronze Br. PVD |
| 706 Black Metal PVD | 710 Brass PVD |
| 707 Black Metal Br. PVD | 727 Brass Brushed PVD |
| 030 Copper PVD | |



54055+73519



54055

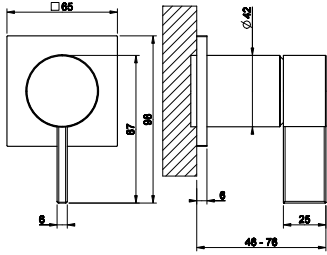
Partie encastrée pour mitigeur lavabo/douche mural une sortie
 Parte de empotrar para mezclador bañera/lavabo de pared, de 1 vía

239 Steel Brushed



73519

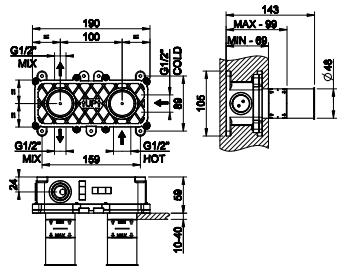
Partie apparente pour mitigeur douche murale 1 sortie. RIGATO.
 Parte externa para mezclador ducha de pared de 1 vía. RIGATO



- | | |
|---------------------------------|--------------------------------|
| 031 Chrome | 708 Copper Brushed PVD |
| 149 Finox Brushed Nickel | 735 Warm Bronze PVD |
| 299 Matte Black | 726 Warm Bronze Br. PVD |
| 706 Black Metal PVD | 710 Brass PVD |
| 707 Black Metal Br. PVD | 727 Brass Brushed PVD |
| 030 Copper PVD | |



54073+73538



54073

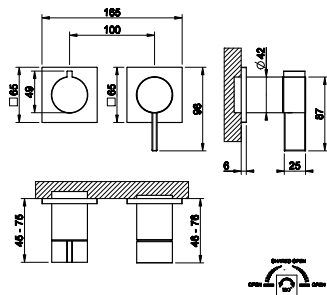
Partie encastrée pour mitigeur douche mura deux sorties
 Parte de empotrar para mezclador ducha de pared, de 2 vías

239 Steel Brushed



73538

Partie apparente pour mitigeur douche murale 2 sorties. RIGATO.
 Parte externa para mezclador ducha de pared de 2 vías. RIGATO



- | | |
|---------------------------------|--------------------------------|
| 031 Chrome | 708 Copper Brushed PVD |
| 149 Finox Brushed Nickel | 735 Warm Bronze PVD |
| 299 Matte Black | 726 Warm Bronze Br. PVD |
| 706 Black Metal PVD | 710 Brass PVD |
| 707 Black Metal Br. PVD | 727 Brass Brushed PVD |
| 030 Copper PVD | |





44673

Partie encastrée tenue étanche pour mitigeur bain-douche mural 2sorties
 Parte de empotrar para mezclador ducha de pared, de 2 vías

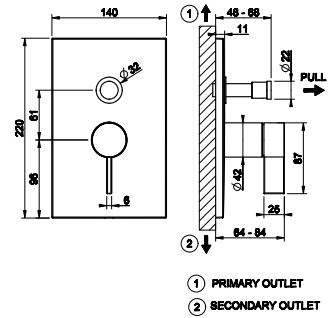
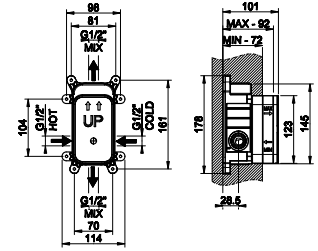
031 Chrome

73579

Partie apparente pour mitigeur murale 2 sorties avec inverseur bain-douche. RIGATO.
 Parte externa para mezclador de pared de 2 vías con desviador automatico baño/ducha. RIGATO

- | | |
|-------------------------|-------------------------|
| 031 Chrome | 708 Copper Brushed PVD |
| 149 Inox Brushed Nickel | 735 Warm Bronze PVD |
| 299 Matte Black | 726 Warm Bronze Br. PVD |
| 706 Black Metal PVD | 710 Brass PVD |
| 707 Black Metal Br. PVD | 727 Brass Brushed PVD |
| 030 Copper PVD | |

44673+73579

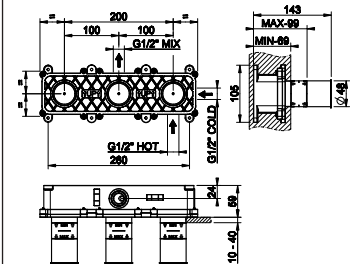


54139

Partie encastrée mitigeur de baignoire mural deux sorties
 Parte de empotrar para mezclador bañera de pared, de 2 vías

239 Steel Brushed

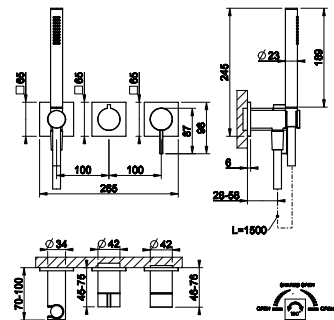
54139+73536

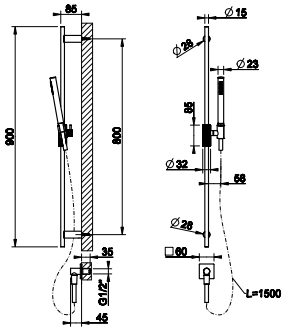


73536

Partie apparente pour mitigeur douche mural 2 sorties avec inverseur et douchette anticalcaire. RIGATO.
 Parte externa para mezclador ducha de pared de 2 vías con desviador y maneral de ducha antical.

- | | |
|-------------------------|-------------------------|
| 031 Chrome | 708 Copper Brushed PVD |
| 149 Inox Brushed Nickel | 735 Warm Bronze PVD |
| 299 Matte Black | 726 Warm Bronze Br. PVD |
| 706 Black Metal PVD | 710 Brass PVD |
| 707 Black Metal Br. PVD | 727 Brass Brushed PVD |
| 030 Copper PVD | |



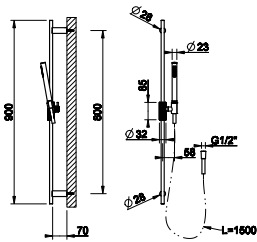


73541

Barre de douche complète avec sortie coudée murale, douchette anticalcaire et flexible 1,50 m. RIGATO.
 Barra deslizante completa con teleducha antical, flexible de 1,50 m y toma de agua. RIGATO.



- | | |
|---------------------------------|--------------------------------|
| 031 Chrome | 708 Copper Brushed PVD |
| 149 Finox Brushed Nickel | 735 Warm Bronze PVD |
| 299 Matte Black | 726 Warm Bronze Br. PVD |
| 706 Black Metal PVD | 710 Brass PVD |
| 707 Black Metal Br. PVD | 727 Brass Brushed PVD |
| 030 Copper PVD | |



63584

Barre de douche complète avec douchette anticalcaire, flexibles 1,50 m. RIGATO.
 Barra con guía deslizando magnética con maneral antical y flexible de 1,50 m. RIGATO.

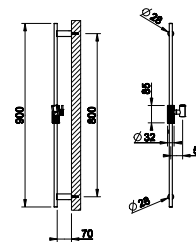


- | | |
|---------------------------------|--------------------------------|
| 031 Chrome | 735 Warm Bronze PVD |
| 149 Finox Brushed Nickel | 726 Warm Bronze Br. PVD |
| 299 Matte Black | 710 Brass PVD |
| 720 Nickel PVD | 727 Brass Brushed PVD |
| 706 Black Metal PVD | 845 Dark Bronze |
| 707 Black Metal Br. PVD | 187 Aged Bronze |
| 030 Copper PVD | 713 Antique Brass |
| 708 Copper Brushed PVD | |

63585

Barre de douche. RIGATO.

Barra deslizante completa con teleducha antical, flexible de 1,50 m. RIGATO.



- | | |
|---------------------------------|--------------------------------|
| 031 Chrome | 735 Warm Bronze PVD |
| 149 Finox Brushed Nickel | 726 Warm Bronze Br. PVD |
| 299 Matte Black | 710 Brass PVD |
| 720 Nickel PVD | 727 Brass Brushed PVD |
| 706 Black Metal PVD | 845 Dark Bronze |
| 707 Black Metal Br. PVD | 187 Aged Bronze |
| 030 Copper PVD | 713 Antique Brass |
| 708 Copper Brushed PVD | |

GISSÌ®

INVERSO

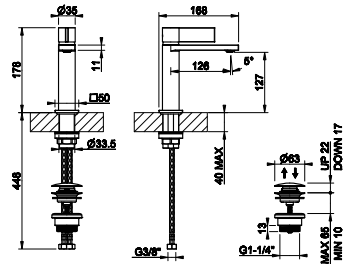
DIAMANTATATO

73651

Mitigeur lavabo, avec bonde "Stop&Go" et flexibles de raccordement. DIAMANTATO.
Mezclador de lavabo con vaciador Stop&Go y flexibles de acoplamiento. DIAMANTATO



- | | |
|---------------------------------|--------------------------------|
| 031 Chrome | 708 Copper Brushed PVD |
| 149 Finox Brushed Nickel | 735 Warm Bronze PVD |
| 299 Matte Black | 726 Warm Bronze Br. PVD |
| 706 Black Metal PVD | 710 Brass PVD |
| 707 Black Metal Br. PVD | 727 Brass Brushed PVD |
| 030 Copper PVD | |

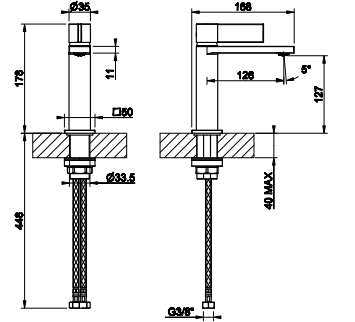


73602

Mitigeur lavabo, sans vidage, avec flexibles de raccordement. DIAMANTATO.
Mezclador de lavabo sin desagüe, con flexibles de acoplamiento. DIAMANTATO



- | | |
|---------------------------------|--------------------------------|
| 031 Chrome | 708 Copper Brushed PVD |
| 149 Finox Brushed Nickel | 735 Warm Bronze PVD |
| 299 Matte Black | 726 Warm Bronze Br. PVD |
| 706 Black Metal PVD | 710 Brass PVD |
| 707 Black Metal Br. PVD | 727 Brass Brushed PVD |
| 030 Copper PVD | |

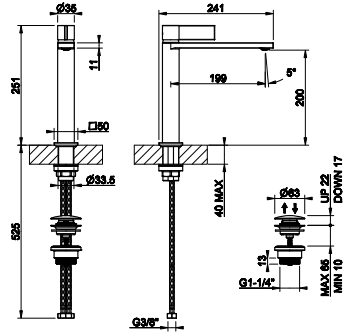


73655

Mitigeur lavabo moyen, avec bonde "Stop&Go" et flexibles de raccordement. DIAMANTATO.
Mezclador de lavabo mediano con vaciador Stop&Go y flexibles de acoplamiento. DIAMANTATO



- | | |
|---------------------------------|--------------------------------|
| 031 Chrome | 708 Copper Brushed PVD |
| 149 Finox Brushed Nickel | 735 Warm Bronze PVD |
| 299 Matte Black | 726 Warm Bronze Br. PVD |
| 706 Black Metal PVD | 710 Brass PVD |
| 707 Black Metal Br. PVD | 727 Brass Brushed PVD |
| 030 Copper PVD | |

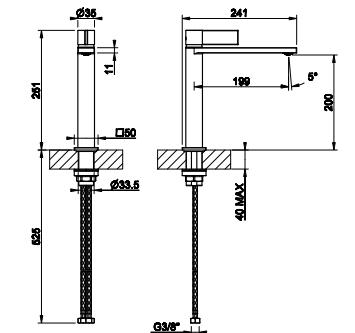


73606

Mitigeur lavabo moyen, sans vidage, avec flexibles de raccordement. DIAMANTATO.
Mezclador de lavabo mediano sin desagüe, con flexibles de acoplamiento. DIAMANTATO



- | | |
|---------------------------------|--------------------------------|
| 031 Chrome | 708 Copper Brushed PVD |
| 149 Finox Brushed Nickel | 735 Warm Bronze PVD |
| 299 Matte Black | 726 Warm Bronze Br. PVD |
| 706 Black Metal PVD | 710 Brass PVD |
| 707 Black Metal Br. PVD | 727 Brass Brushed PVD |
| 030 Copper PVD | |

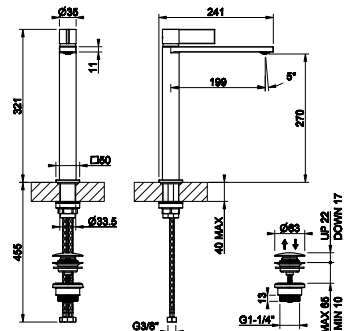


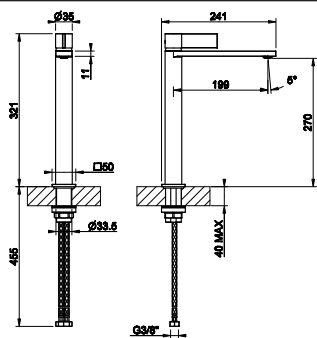
73653

Mitigeur lavabo réhaussé, avec bonde "Stop&Go" et flexibles de raccordement. DIAMANTATO.
Mezclador de lavabo alto con vaciador Stop&Go y flexibles de acoplamiento. DIAMANTATO



- | | |
|---------------------------------|--------------------------------|
| 031 Chrome | 708 Copper Brushed PVD |
| 149 Finox Brushed Nickel | 735 Warm Bronze PVD |
| 299 Matte Black | 726 Warm Bronze Br. PVD |
| 706 Black Metal PVD | 710 Brass PVD |
| 707 Black Metal Br. PVD | 727 Brass Brushed PVD |
| 030 Copper PVD | |





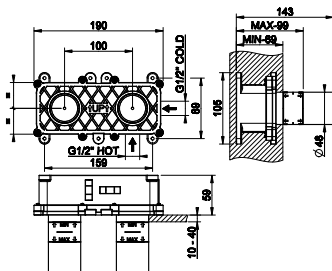
73604

Mitigeur lavabo réhaussé, sans vidage, avec flexibles de raccordement. DIAMANTATO.
Mezclador de lavabo alto sin desagüe, con flexibles de acoplamiento. DIAMANTATO

- | | |
|---------------------------------|--------------------------------|
| 031 Chrome | 708 Copper Brushed PVD |
| 149 Finox Brushed Nickel | 735 Warm Bronze PVD |
| 299 Matte Black | 726 Warm Bronze Br. PVD |
| 706 Black Metal PVD | 710 Brass PVD |
| 707 Black Metal Br. PVD | 727 Brass Brushed PVD |
| 030 Copper PVD | |



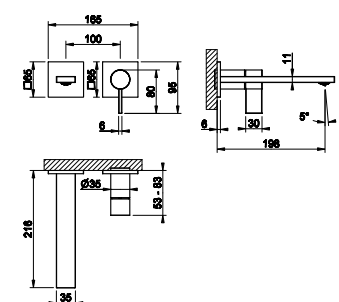
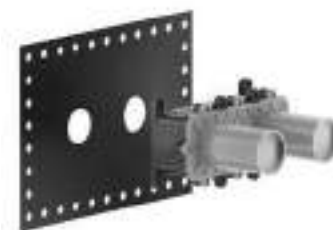
63397+73688



63397

Partie encastrée pour mitigeur lavabo mural
Parte de empostrar para mezclador con caño

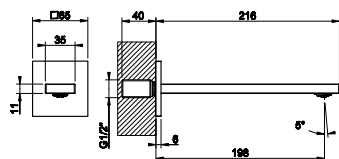
- | |
|--------------------------|
| 239 Steel Brushed |
|--------------------------|



73688

Partie apparente mitigeur lavabo mural. DIAMANTATO.
Partes externas para mezclador de lavabo de pared. DIAMANTATO

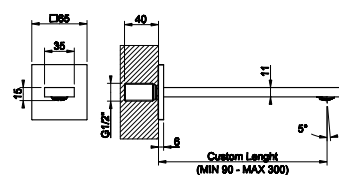
- | | |
|---------------------------------|--------------------------------|
| 031 Chrome | 708 Copper Brushed PVD |
| 149 Finox Brushed Nickel | 735 Warm Bronze PVD |
| 299 Matte Black | 726 Warm Bronze Br. PVD |
| 706 Black Metal PVD | 710 Brass PVD |
| 707 Black Metal Br. PVD | 727 Brass Brushed PVD |
| 030 Copper PVD | |



73102

Bec lavabo mural.
Caño de lavabo de pared.

- | | |
|---------------------------------|--------------------------------|
| 031 Chrome | 708 Copper Brushed PVD |
| 149 Finox Brushed Nickel | 735 Warm Bronze PVD |
| 299 Matte Black | 726 Warm Bronze Br. PVD |
| 706 Black Metal PVD | 710 Brass PVD |
| 707 Black Metal Br. PVD | 727 Brass Brushed PVD |
| 030 Copper PVD | |



73104

Bec lavabo mural avec longueur à la demande.
Caño de lavabo de pared, longitud bajo pedido.

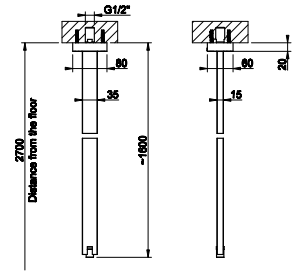
- | | |
|---------------------------------|--------------------------------|
| 031 Chrome | 708 Copper Brushed PVD |
| 149 Finox Brushed Nickel | 735 Warm Bronze PVD |
| 299 Matte Black | 726 Warm Bronze Br. PVD |
| 706 Black Metal PVD | 710 Brass PVD |
| 707 Black Metal Br. PVD | 727 Brass Brushed PVD |
| 030 Copper PVD | |





20099

Bec au plafond. A compléter avec mitigeur à commande séparée.
Caño de techo para completar con mando remoto

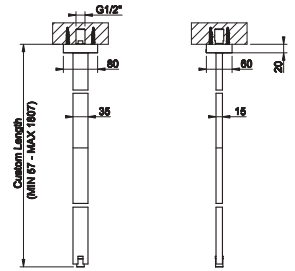


- | | |
|---------------------------------|--------------------------------|
| 031 Chrome | 030 Copper PVD |
| 149 Finox Brushed Nickel | 708 Copper Brushed PVD |
| 299 Matte Black | 735 Warm Bronze PVD |
| 720 Nickel PVD | 726 Warm Bronze Br. PVD |
| 706 Black Metal PVD | 710 Brass PVD |
| 707 Black Metal Br. PVD | 727 Brass Brushed PVD |



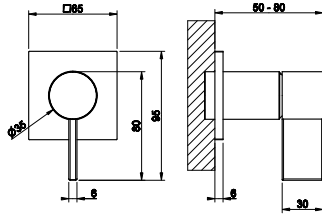
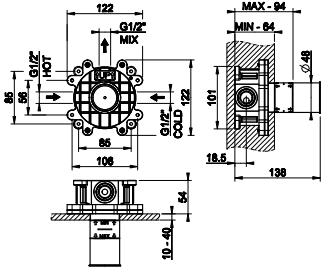
20199

Bec au plafond, longueur à la demande. A compléter avec mitigeur à commande séparée.
caño de techo, longitud bajo pedido con mando remoto (no incluido)



- | | |
|---------------------------------|--------------------------------|
| 031 Chrome | 030 Copper PVD |
| 149 Finox Brushed Nickel | 708 Copper Brushed PVD |
| 299 Matte Black | 735 Warm Bronze PVD |
| 720 Nickel PVD | 726 Warm Bronze Br. PVD |
| 706 Black Metal PVD | 710 Brass PVD |
| 707 Black Metal Br. PVD | 727 Brass Brushed PVD |

63412+73609



63412

Partie encastrée pour mitigeur lavabo/douche mural une sortie
 Parte de empotrar para mezclador bañera/lavabo de pared, de 1 vía

239 Steel Brushed



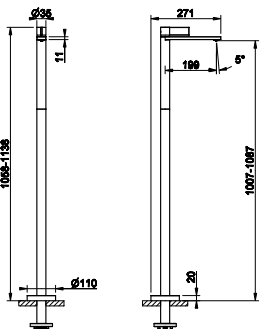
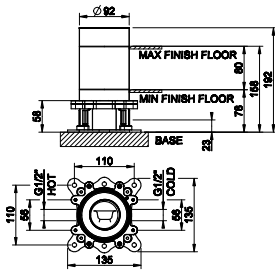
73609

Partie apparente mitigeur lavabo mural une sortie. DIAMANTATO.
 Mezclador de lavabo de pared 1 vía. DIAMANTATO

- | | |
|---------------------------------|--------------------------------|
| 031 Chrome | 708 Copper Brushed PVD |
| 149 Finox Brushed Nickel | 735 Warm Bronze PVD |
| 299 Matte Black | 726 Warm Bronze Br. PVD |
| 706 Black Metal PVD | 710 Brass PVD |
| 707 Black Metal Br. PVD | 727 Brass Brushed PVD |
| 030 Copper PVD | |



46189+73695



46189

Partie encastrée tenue étanche pour mitigeur bain-douche sur pied.
 Parte de empotrar para columna exterior para bañera

031 Chrome



73695

Partie apparente mitigeur lavabo au sol. DIAMANTATO.
 Parte externa mezclador de lavabo de suelo. DIAMANTATO

- | | |
|---------------------------------|--------------------------------|
| 031 Chrome | 708 Copper Brushed PVD |
| 149 Finox Brushed Nickel | 735 Warm Bronze PVD |
| 299 Matte Black | 726 Warm Bronze Br. PVD |
| 706 Black Metal PVD | 710 Brass PVD |
| 707 Black Metal Br. PVD | 727 Brass Brushed PVD |
| 030 Copper PVD | |



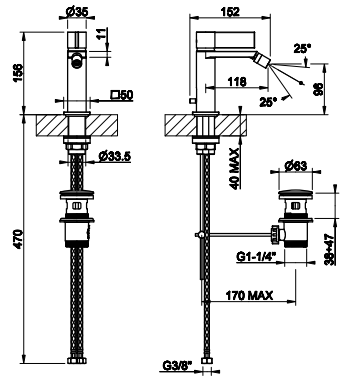
INVERSO DIAMANTATO

73607

Mitigeur bidet avec vidage et flexibles de raccordement. DIAMANTATO.
Mezclador de bidet con desagüe y flexibles de acoplamiento. DIAMANTATO



- | | |
|---------------------------------|--------------------------------|
| 031 Chrome | 708 Copper Brushed PVD |
| 149 Finox Brushed Nickel | 735 Warm Bronze PVD |
| 299 Matte Black | 726 Warm Bronze Br. PVD |
| 706 Black Metal PVD | 710 Brass PVD |
| 707 Black Metal Br. PVD | 727 Brass Brushed PVD |
| 030 Copper PVD | |



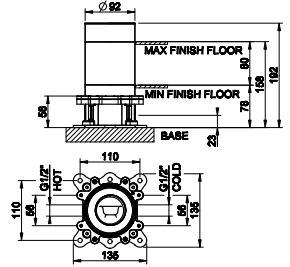
46189

Partie encastrée tenue étanche pour mitigeur bain-douche sur pied.
Parte de empotrar para columna exterior para bañera



- | |
|-------------------|
| 031 Chrome |
|-------------------|

46189+73628

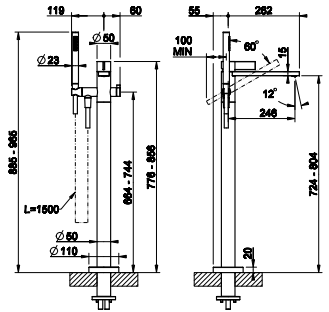


73628

Partie apparente pour mitigeur baignoire sur pied avec inverseur et douchette anticalcaire. DIAMANTATO.
Parte externa mezclador de bañera de suelo con maneral de ducha antical y desviador automático. DIAMANTATO



- | | |
|---------------------------------|--------------------------------|
| 031 Chrome | 708 Copper Brushed PVD |
| 149 Finox Brushed Nickel | 735 Warm Bronze PVD |
| 299 Matte Black | 726 Warm Bronze Br. PVD |
| 706 Black Metal PVD | 710 Brass PVD |
| 707 Black Metal Br. PVD | 727 Brass Brushed PVD |
| 030 Copper PVD | |

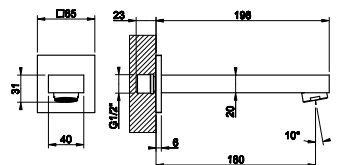


73103

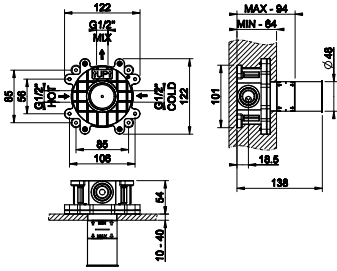
Bec de baignoire mural.
Caño de bañera de pared.



- | | |
|---------------------------------|--------------------------------|
| 031 Chrome | 708 Copper Brushed PVD |
| 149 Finox Brushed Nickel | 735 Warm Bronze PVD |
| 299 Matte Black | 726 Warm Bronze Br. PVD |
| 706 Black Metal PVD | 710 Brass PVD |
| 707 Black Metal Br. PVD | 727 Brass Brushed PVD |
| 030 Copper PVD | |



54055+73619



54055

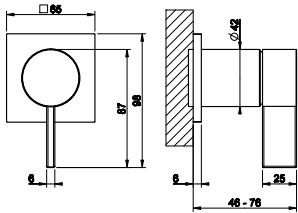
Partie encastrée pour mitigeur lavabo/douche mural une sortie
 Parte de empotrar para mezclador bañera/lavabo de pared, de 1 vía

239 Steel Brushed



73619

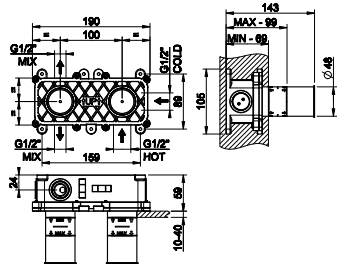
Partie apparente pour mitigeur douche murale 1 sortie. DIAMANTATO.
 Parte externa para mezclador ducha de pared de 1 vía. DIAMANTATO



- | | |
|---------------------------------|--------------------------------|
| 031 Chrome | 708 Copper Brushed PVD |
| 149 Finox Brushed Nickel | 735 Warm Bronze PVD |
| 299 Matte Black | 726 Warm Bronze Br. PVD |
| 706 Black Metal PVD | 710 Brass PVD |
| 707 Black Metal Br. PVD | 727 Brass Brushed PVD |
| 030 Copper PVD | |



54073+73638



54073

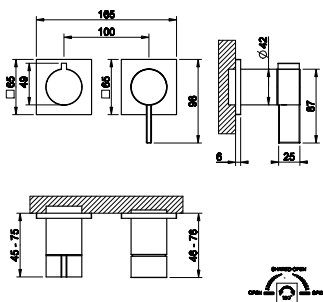
Partie encastrée pour mitigeur douche mura deux sorties
 Parte de empotrar para mezclador ducha de pared, de 2 vías

239 Steel Brushed



73638

Partie apparente pour mitigeur douche murale 2 sorties. DIAMANTATO.
 Parte externa para mezclador ducha de pared de 2 vías. DIAMANTATO



- | | |
|---------------------------------|--------------------------------|
| 031 Chrome | 708 Copper Brushed PVD |
| 149 Finox Brushed Nickel | 735 Warm Bronze PVD |
| 299 Matte Black | 726 Warm Bronze Br. PVD |
| 706 Black Metal PVD | 710 Brass PVD |
| 707 Black Metal Br. PVD | 727 Brass Brushed PVD |
| 030 Copper PVD | |



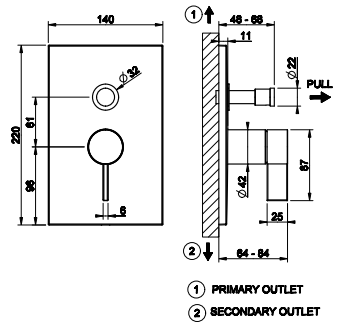
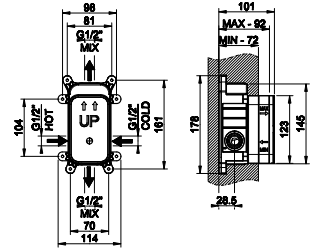


44673

Partie encastrée tenue étanche pour mitigeur bain-douche mural 2sorties
 Parte de empotrar para mezclador ducha de pared, de 2 vías

031 Chrome

44673+73679



73679

Partie apparente pour mitigeur murale 2 sorties avec inverseur bain-douche. DIAMANTATO.
 Parte externa para mezclador de pared de 2 vías con desviador automatico baño/ducha. DIAMANTATO

- | | |
|---------------------------------|--------------------------------|
| 031 Chrome | 708 Copper Brushed PVD |
| 149 Finox Brushed Nickel | 735 Warm Bronze PVD |
| 299 Matte Black | 726 Warm Bronze Br. PVD |
| 706 Black Metal PVD | 710 Brass PVD |
| 707 Black Metal Br. PVD | 727 Brass Brushed PVD |
| 030 Copper PVD | |

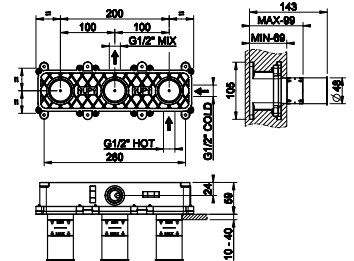
54139

Partie encastrée mitigeur de baignoire mural deux sorties
 Parte de empotrar para mezclador bañera de pared, de 2 vías



239 Steel Brushed

54139+73636

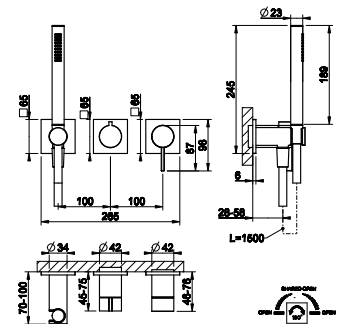


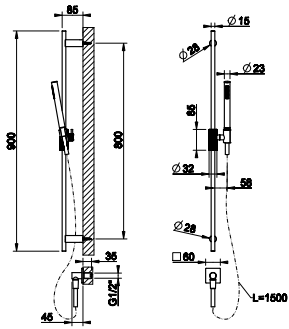
73636

Partie apparente pour mitigeur douche mural 2 sorties avec inverseur et douchette anticalcaire. DIAMANTATO.
 Parte externa para mezclador ducha de pared de 2 vías con desviador y maneral de ducha antical.



- | | |
|---------------------------------|--------------------------------|
| 031 Chrome | 708 Copper Brushed PVD |
| 149 Finox Brushed Nickel | 735 Warm Bronze PVD |
| 299 Matte Black | 726 Warm Bronze Br. PVD |
| 706 Black Metal PVD | 710 Brass PVD |
| 707 Black Metal Br. PVD | 727 Brass Brushed PVD |
| 030 Copper PVD | |



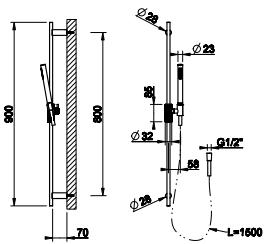


73641

Barre de douche complète avec sortie coudée murale, douchette anticalcaire et flexible 1,50 m. DIAMANTATO.
 Barra deslizante completa con teleducha antical, flexible de 1,50 m y toma de agua. DIAMANTATO



- | | |
|---------------------------------|--------------------------------|
| 031 Chrome | 708 Copper Brushed PVD |
| 149 Finox Brushed Nickel | 735 Warm Bronze PVD |
| 299 Matte Black | 726 Warm Bronze Br. PVD |
| 706 Black Metal PVD | 710 Brass PVD |
| 707 Black Metal Br. PVD | 727 Brass Brushed PVD |
| 030 Copper PVD | |



63484

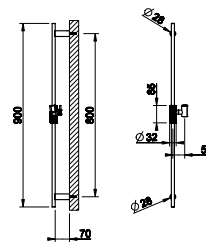
Barre de douche complète avec douchette anticalcaire, flexibles 1,50 m. DIAMANTATO.
 Barra deslizante completa con teleducha antical, flexible de 1,50 m. DIAMANTATO.



- | | |
|---------------------------------|--------------------------------|
| 031 Chrome | 735 Warm Bronze PVD |
| 149 Finox Brushed Nickel | 726 Warm Bronze Br. PVD |
| 299 Matte Black | 710 Brass PVD |
| 720 Nickel PVD | 727 Brass Brushed PVD |
| 706 Black Metal PVD | 845 Dark Bronze |
| 707 Black Metal Br. PVD | 187 Aged Bronze |
| 030 Copper PVD | 713 Antique Brass |
| 708 Copper Brushed PVD | |

63485

Barre de douche. DIAMANTATO.
Barra deslizante. DIAMANTATO.



- | | |
|---------------------------------|--------------------------------|
| 031 Chrome | 735 Warm Bronze PVD |
| 149 Finox Brushed Nickel | 726 Warm Bronze Br. PVD |
| 299 Matte Black | 710 Brass PVD |
| 720 Nickel PVD | 727 Brass Brushed PVD |
| 706 Black Metal PVD | 845 Dark Bronze |
| 707 Black Metal Br. PVD | 187 Aged Bronze |
| 030 Copper PVD | 713 Antique Brass |
| 708 Copper Brushed PVD | |

INVERSO

SHOWER



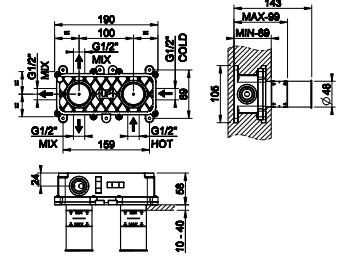
54169

Partie encastrée pour mitigeur thermostatique douche mural
 Parte emportada para mezclador TERMOSTATICO



239 Steel Brushed

54169+73032

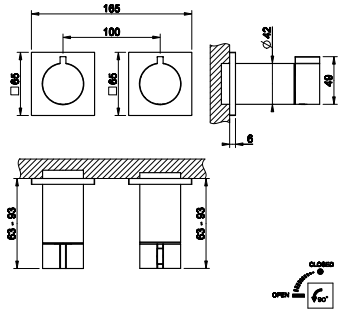


73032

Partie apparente pour mitigeur thermostatique douche mural 1 sortie.
 Parte externa para mezclador ducha termostático de pared de 1 vía.



- | | |
|---------------------------------|--------------------------------|
| 031 Chrome | 708 Copper Brushed PVD |
| 149 Finox Brushed Nickel | 735 Warm Bronze PVD |
| 299 Matte Black | 726 Warm Bronze Br. PVD |
| 706 Black Metal PVD | 710 Brass PVD |
| 707 Black Metal Br. PVD | 727 Brass Brushed PVD |
| 030 Copper PVD | |



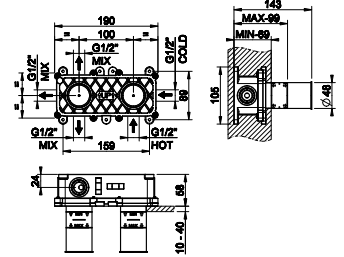
54169

Partie encastrée pour mitigeur thermostatique douche mural
 Parte emportada para mezclador TERMOSTATICO



239 Steel Brushed

54169+73034

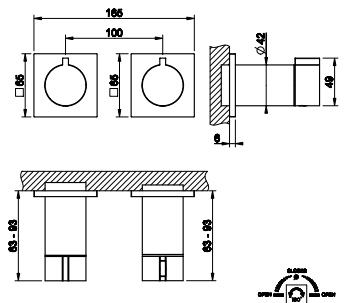


73034

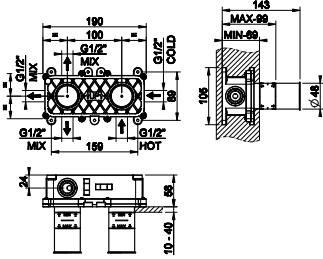
Partie apparente pour mitigeur thermostatique douche mural 2 sorties.
 Parte externa para mezclador ducha termostático de pared de 2 vías.



- | | |
|---------------------------------|--------------------------------|
| 031 Chrome | 708 Copper Brushed PVD |
| 149 Finox Brushed Nickel | 735 Warm Bronze PVD |
| 299 Matte Black | 726 Warm Bronze Br. PVD |
| 706 Black Metal PVD | 710 Brass PVD |
| 707 Black Metal Br. PVD | 727 Brass Brushed PVD |
| 030 Copper PVD | |



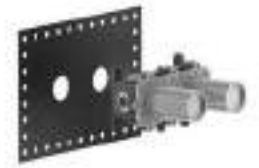
54169+73036



54169

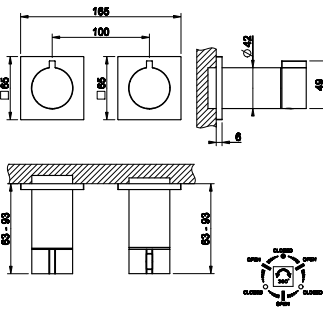
Partie encastrée pour mitigeur thermostatique douche mural
 Parte empotrada para mezclador TERMOSTATICO

239 Steel Brushed



73036

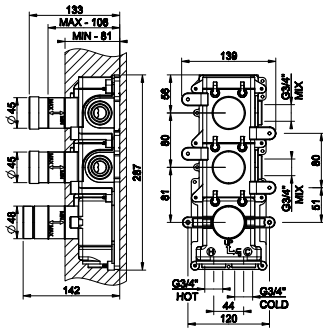
Partie apparente pour mitigeur thermostatique douche mural 3 sorties.
 Parte externa para mezclador ducha termostático de pared de 3 vías.



- | | |
|-------------------------|-------------------------|
| 031 Chrome | 708 Copper Brushed PVD |
| 149 Inox Brushed Nickel | 735 Warm Bronze PVD |
| 299 Matte Black | 726 Warm Bronze Br. PVD |
| 706 Black Metal PVD | 710 Brass PVD |
| 707 Black Metal Br. PVD | 727 Brass Brushed PVD |
| 030 Copper PVD | |



09264+44334



09264

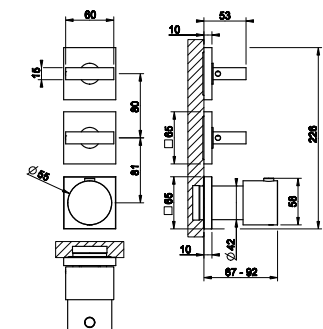
Partie encastrée mitigeur thermostatique mural à 2 sorties indépendantes
 Parte empotrada para mezclador TERMOSTATICO, de pared , 2 vías

031 Chrome



44334

Partie externe mitigeur thermostatique mural à 2 sorties indépendantes.
 Installation verticale/horizontale.
 Mezclador termostático exterior de pared 2 salidas independientes.
 Instalación vertical/horizontal.



- | | |
|-------------------------|-------------------------|
| 031 Chrome | 030 Copper PVD |
| 149 Inox Brushed Nickel | 708 Copper Brushed PVD |
| 299 Matte Black | 735 Warm Bronze PVD |
| 720 Nickel PVD | 726 Warm Bronze Br. PVD |
| 706 Black Metal PVD | 710 Brass PVD |
| 707 Black Metal Br. PVD | 727 Brass Brushed PVD |



09266

Partie encastrée mitigeur thermostatique mural à 3 sorties indépendantes

Parte empotrada para mezclador TERMOSTATICO, de pared , 3 vías



031 Chrome

44336

Partie externe mitigeur thermostatique mural à 3 sorties indépendantes. Installation verticale/horizontale.

Mezclador termostático exterior de pared 3 salidas independientes. Instalación vertical/horizontal.



- | | |
|---------------------------------|--------------------------------|
| 031 Chrome | 030 Copper PVD |
| 149 Finox Brushed Nickel | 708 Copper Brushed PVD |
| 299 Matte Black | 735 Warm Bronze PVD |
| 720 Nickel PVD | 726 Warm Bronze Br. PVD |
| 706 Black Metal PVD | 710 Brass PVD |
| 707 Black Metal Br. PVD | 727 Brass Brushed PVD |

09268

Partie encastrée mitigeur thermostatique mural à 4 sorties indépendantes

Parte empotrada para mezclador TERMOSTATICO, de pared , 4 vías



031 Chrome

44338

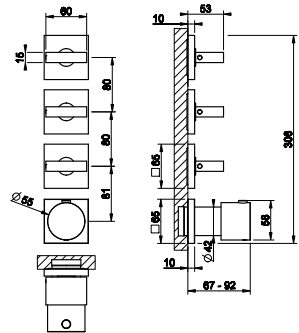
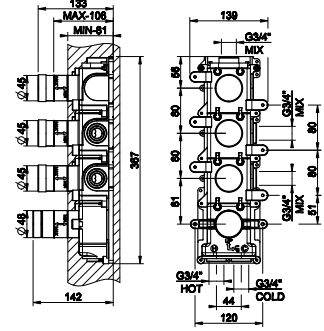
Partie externe mitigeur thermostatique mural à 4 sorties indépendantes. Installation verticale/horizontale.

Mezclador termostático exterior de pared 4 salidas independientes. Instalación vertical/horizontal.

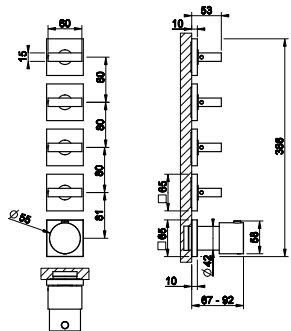
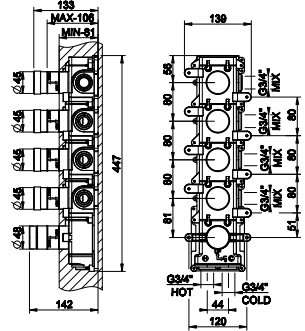


- | | |
|---------------------------------|--------------------------------|
| 031 Chrome | 030 Copper PVD |
| 149 Finox Brushed Nickel | 708 Copper Brushed PVD |
| 299 Matte Black | 735 Warm Bronze PVD |
| 720 Nickel PVD | 726 Warm Bronze Br. PVD |
| 706 Black Metal PVD | 710 Brass PVD |
| 707 Black Metal Br. PVD | 727 Brass Brushed PVD |

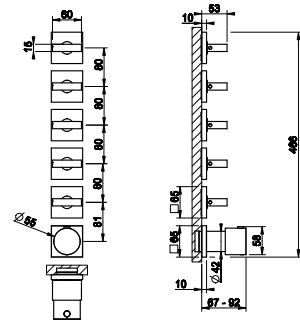
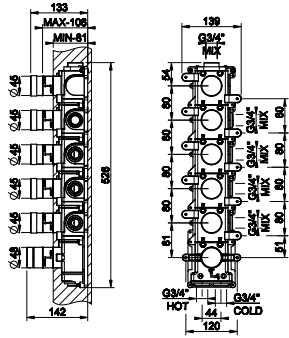
09266+44336



09268+44338



09263+44340



09263

Partie encastrée mitigeur thermostatique mural à 5 sorties indépendantes
 Parte empotrada para mezclador TERMOSTATICO, de pared , 5 vías

031 Chrome



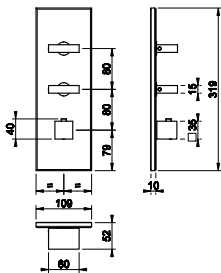
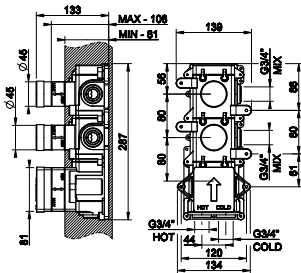
44340

Partie externe mitigeur thermostatique mural à 5 sorties indépendantes.
 Installation verticale/horizontale.
 Mezclador termostático exterior de pared 5 salidas independientes.
 Instalación vertical/horizontal.

- | | |
|--------------------------|-------------------------|
| 031 Chrome | 030 Copper PVD |
| 149 Finox Brushed Nickel | 708 Copper Brushed PVD |
| 299 Matte Black | 735 Warm Bronze PVD |
| 720 Nickel PVD | 726 Warm Bronze Br. PVD |
| 706 Black Metal PVD | 710 Brass PVD |
| 707 Black Metal Br. PVD | 727 Brass Brushed PVD |



43103+43024



43103

Partie encastrée mitigeur THERMOSTATIQUE douche haut débit, deux sorties indépendantes. Installation verticale/horizontale.
 Parte empotrable para mezclador termostatico de gran caudal de DOS SALIDAS INDEPENDIENTES.

031 Chrome



43024

Partie apparente mitigeur THERMOSTATIQUE douche haut débit. Deux sorties indépendantes. Installation verticale/horizontale.
 Partes externas para mezclador TERMOSTATICO de pared de gran caudal. instalación vertical/horizontal de DOS SALIDAS INDEPENDIENTES

- | | |
|--------------------------|-------------------------|
| 031 Chrome | 030 Copper PVD |
| 149 Finox Brushed Nickel | 708 Copper Brushed PVD |
| 299 Matte Black | 735 Warm Bronze PVD |
| 720 Nickel PVD | 726 Warm Bronze Br. PVD |
| 706 Black Metal PVD | 710 Brass PVD |
| 707 Black Metal Br. PVD | 727 Brass Brushed PVD |



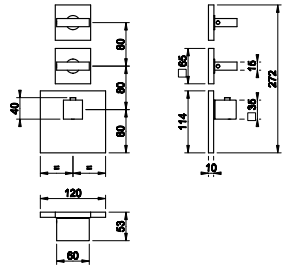
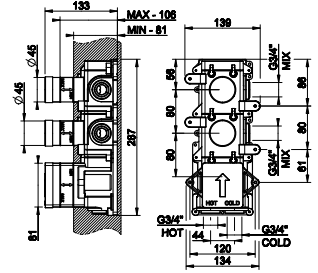


43103

Partie encastrée mitigeur THERMOSTATIQUE douche haut débit, deux sorties indépendantes. Installation verticale/horizontale.
 Parte empotrable para mezclador termostatico de gran caudal de DOS SALIDAS INDEPENDIENTES.

031 Chrome

43103+43214



43214

Partie apparente mitigeur THERMOSTATIQUE douche haut débit. Deux sorties indépendantes. Installation verticale/horizontale.
 Partes externas para mezclador TERMOSTATICO de pared de gran caudal. instalación vertical/horizontal de DOS SALIDAS INDEPENDIENTES

- | | |
|-------------------------|-------------------------|
| 031 Chrome | 030 Copper PVD |
| 149 Inox Brushed Nickel | 708 Copper Brushed PVD |
| 299 Matte Black | 735 Warm Bronze PVD |
| 720 Nickel PVD | 726 Warm Bronze Br. PVD |
| 706 Black Metal PVD | 710 Brass PVD |
| 707 Black Metal Br. PVD | 727 Brass Brushed PVD |

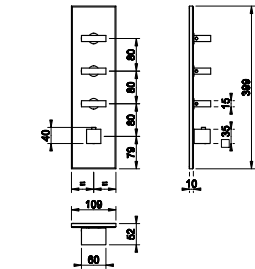
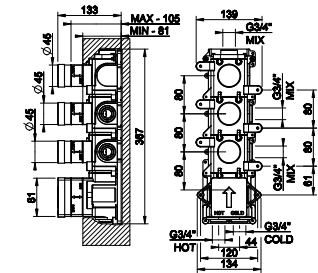


43105

Partie encastrée mitigeur THERMOSTATIQUE douche haut débit, trois sorties indépendantes. Installation verticale/horizontale.
 Parte empotrable para mezclador termostatico de gran caudal de TRES SALIDAS INDEPENDIENTES.

031 Chrome

43105+43026

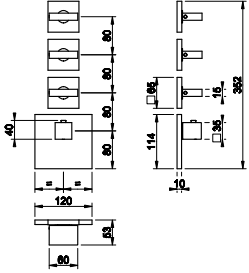
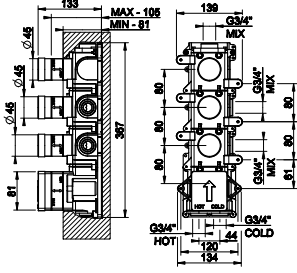


43026

Partie apparente mitigeur THERMOSTATIQUE douche haut débit. Trois sorties indépendantes. Installation verticale/horizontale.
 Partes externas para mezclador TERMOSTATICO de pared de gran caudal. instalación vertical/horizontal de TRES SALIDAS INDEPENDIENTES

- | | |
|-------------------------|-------------------------|
| 031 Chrome | 030 Copper PVD |
| 149 Inox Brushed Nickel | 708 Copper Brushed PVD |
| 299 Matte Black | 735 Warm Bronze PVD |
| 720 Nickel PVD | 726 Warm Bronze Br. PVD |
| 706 Black Metal PVD | 710 Brass PVD |
| 707 Black Metal Br. PVD | 727 Brass Brushed PVD |

43105+43216



43105

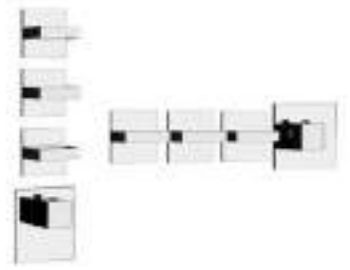
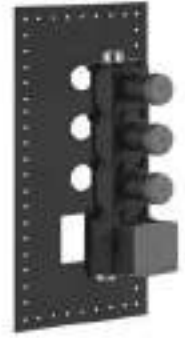
Partie encastrée mitigeur THERMOSTATIQUE douche haut débit, trois sorties indépendantes. Installation verticale/horizontale.
 Parte empotrable para mezclador termostatico de gran caudal de TRES SALIDAS INDEPENDIENTES.

031 Chrome

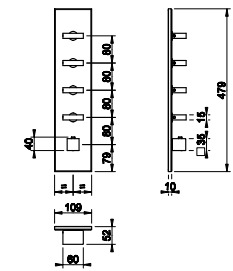
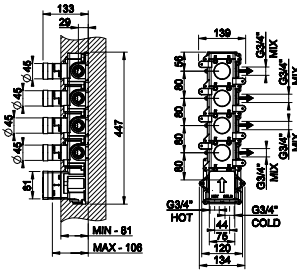
43216

Partie apparente mitigeur THERMOSTATIQUE douche haut débit. Trois sorties indépendantes. Installation verticale/horizontale.
 Partes externas para mezclador TERMOSTATICO de pared de gran caudal. instalación vertical/horizontal de TRES SALIDAS INDEPENDIENTES

- | | |
|--------------------------|-------------------------|
| 031 Chrome | 030 Copper PVD |
| 149 Finox Brushed Nickel | 708 Copper Brushed PVD |
| 299 Matte Black | 735 Warm Bronze PVD |
| 720 Nickel PVD | 726 Warm Bronze Br. PVD |
| 706 Black Metal PVD | 710 Brass PVD |
| 707 Black Metal Br. PVD | 727 Brass Brushed PVD |



43107+43028



43107

Partie encastrée mitigeur THERMOSTATIQUE douche haut débit, quatre sorties indépendantes. Installation verticale/horizontale.
 Parte empotrable para mezclador termostatico de gran caudal de CUATRO SALIDAS INDEPENDIENTES.

031 Chrome

43028

Partie apparente mitigeur THERMOSTATIQUE douche haut débit. Quatre sorties indépendantes. Installation verticale/horizontale.
 Partes externas para mezclador TERMOSTATICO de pared de gran caudal. instalación vertical/horizontal de CUATRO SALIDAS INDEPENDIENTES

- | | |
|--------------------------|-------------------------|
| 031 Chrome | 030 Copper PVD |
| 149 Finox Brushed Nickel | 708 Copper Brushed PVD |
| 299 Matte Black | 735 Warm Bronze PVD |
| 720 Nickel PVD | 726 Warm Bronze Br. PVD |
| 706 Black Metal PVD | 710 Brass PVD |
| 707 Black Metal Br. PVD | 727 Brass Brushed PVD |





43107

Partie encastrée mitigeur THERMOSTATIQUE douche haut débit, quatre sorties indépendantes. Installation verticale/horizontale.
 Parte empotrable para mezclador termostatico de gran caudal de CUATRO SALIDAS INDEPENDIENTES.

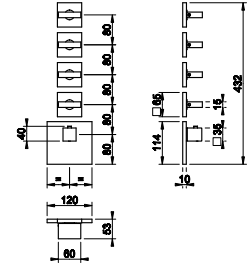
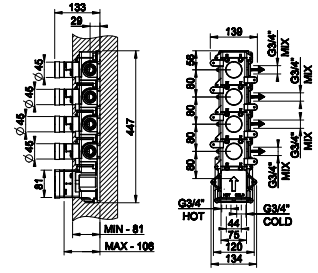
031 Chrome

43218

Partie apparente mitigeur THERMOSTATIQUE douche haut débit. Quatre sorties indépendantes. Installation verticale/horizontale.
 Partes externas para mezclador TERMOSTATICO de pared de gran caudal. instalación vertical/horizontal de CUATRO SALIDAS INDEPENDIENTES

- | | |
|---------------------------------|--------------------------------|
| 031 Chrome | 030 Copper PVD |
| 149 Finox Brushed Nickel | 708 Copper Brushed PVD |
| 299 Matte Black | 735 Warm Bronze PVD |
| 720 Nickel PVD | 726 Warm Bronze Br. PVD |
| 706 Black Metal PVD | 710 Brass PVD |
| 707 Black Metal Br. PVD | 727 Brass Brushed PVD |

43107+43218

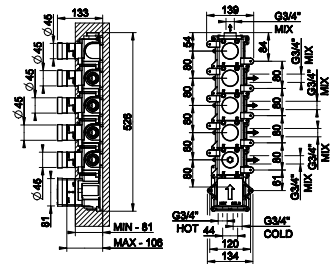


43109

Partie encastrée mitigeur THERMOSTATIQUE douche haut débit, cinq sorties indépendantes. Installation verticale/horizontale.
 Parte empotrable para mezclador termostatico de gran caudal de CINCO SALIDAS INDEPENDIENTES.

031 Chrome

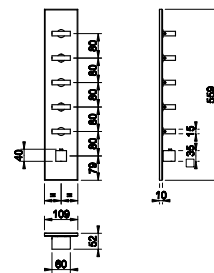
43109+43030



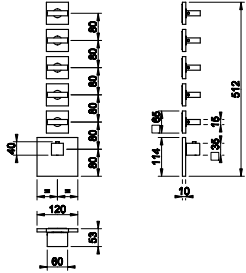
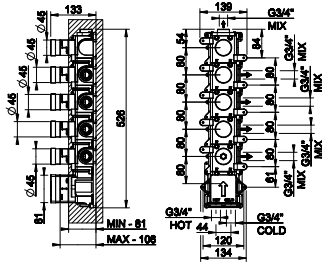
43030

Partie apparente mitigeur THERMOSTATIQUE douche haut débit. Cinq sorties indépendantes. Installation verticale/horizontale.
 Partes externas para mezclador TERMOSTATICO de pared de gran caudal. instalación vertical/horizontal de CINCO SALIDAS INDEPENDIENTES

- | | |
|---------------------------------|--------------------------------|
| 031 Chrome | 030 Copper PVD |
| 149 Finox Brushed Nickel | 708 Copper Brushed PVD |
| 299 Matte Black | 735 Warm Bronze PVD |
| 720 Nickel PVD | 726 Warm Bronze Br. PVD |
| 706 Black Metal PVD | 710 Brass PVD |
| 707 Black Metal Br. PVD | 727 Brass Brushed PVD |



43109+43220



43109

Partie encastrée mitigeur THERMOSTATIQUE douche haut débit, cinq sorties indépendantes. Installation verticale/horizontale.
 Parte empotrable para mezclador termostatico de gran caudal de CINCO SALIDAS INDEPENDIENTES.

031 Chrome



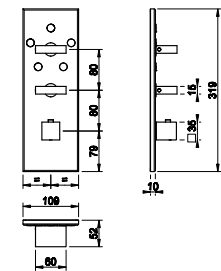
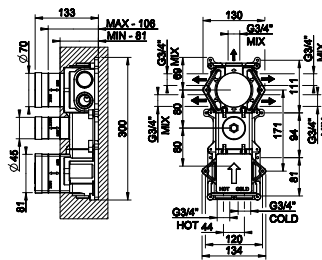
43220

Partie apparente mitigeur THERMOSTATIQUE douche haut débit. Cinq sorties indépendantes. Installation verticale/horizontale.
 Partes externas para mezclador TERMOSTATICO de pared de gran caudal. instalación vertical/horizontal de CINCO SALIDAS INDEPENDIENTES

- | | |
|---------------------------------|--------------------------------|
| 031 Chrome | 030 Copper PVD |
| 149 Finox Brushed Nickel | 708 Copper Brushed PVD |
| 299 Matte Black | 735 Warm Bronze PVD |
| 720 Nickel PVD | 726 Warm Bronze Br. PVD |
| 706 Black Metal PVD | 710 Brass PVD |
| 707 Black Metal Br. PVD | 727 Brass Brushed PVD |



43111+43032



43111

Partie encastrée mitigeur thermostatique douche haut débit, cinq sorties avec manette selective.
 Parte empotrable para mezclador termostatico de gran caudal de CINCO SALIDAS INDEPENDIENTES, SELECCIÓN INDIVIDUAL .

031 Chrome



43032

Partie apparente mitigeur THERMOSTATIQUE douche haut débit. Cinq sorties avec manette selective. Installation verticale/horizontale.
 Partes externas para mezclador TERMOSTATICO de pared de gran caudal. instalación vertical/horizontal de CINCO SALIDAS INDEPENDIENTES CON SELECCIÓN INDIVIDUAL

- | | |
|---------------------------------|--------------------------------|
| 031 Chrome | 030 Copper PVD |
| 149 Finox Brushed Nickel | 708 Copper Brushed PVD |
| 299 Matte Black | 735 Warm Bronze PVD |
| 720 Nickel PVD | 726 Warm Bronze Br. PVD |
| 706 Black Metal PVD | 710 Brass PVD |
| 707 Black Metal Br. PVD | 727 Brass Brushed PVD |



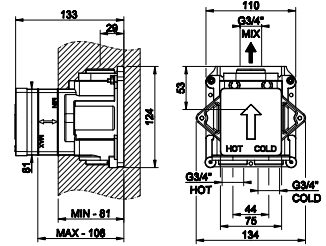


43281

Partie encastrée pour mitigeur THERMOSTATIQUE douche haut débit
 Parte empotrable para mezclador termostatico de gran caudal

031 Chrome

43281+43252

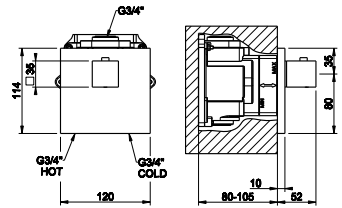


43252

Partie apparente mitigeur THERMOSTATIQUE douche haut débit
 Partes externas mezclador termostatico de gran caudal de pared



- | | |
|-------------------------|-------------------------|
| 031 Chrome | 735 Warm Bronze PVD |
| 149 Inox Brushed Nickel | 726 Warm Bronze Br. PVD |
| 299 Matte Black | 710 Brass PVD |
| 720 Nickel PVD | 727 Brass Brushed PVD |
| 706 Black Metal PVD | 080 Gold CCP |
| 707 Black Metal Br. PVD | 087 Gold Brushed CCP |
| 030 Copper PVD | 187 Aged Bronze |
| 708 Copper Brushed PVD | 713 Antique Brass |



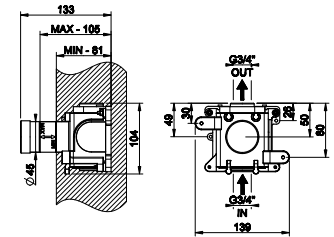
43283

Partie encastrée robinet d'arrêt pour mitigeur douche haut débit
 Parte de empotrar válvula de cierre para termostatico de gran caudal



031 Chrome

43283+43264

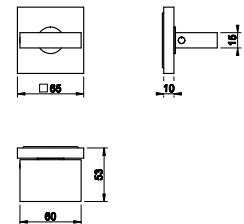


43264

Partie apparente robinet d'arrêt pour mitigeur haut débit.
 Partes externas para válvula de cierre para termostatico de gran caudal, caudal de 3 bar aproximado 40l/m



- | | |
|-------------------------|-------------------------|
| 031 Chrome | 030 Copper PVD |
| 149 Inox Brushed Nickel | 708 Copper Brushed PVD |
| 299 Matte Black | 735 Warm Bronze PVD |
| 720 Nickel PVD | 726 Warm Bronze Br. PVD |
| 706 Black Metal PVD | 710 Brass PVD |
| 707 Black Metal Br. PVD | 727 Brass Brushed PVD |

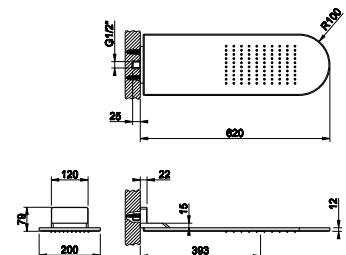


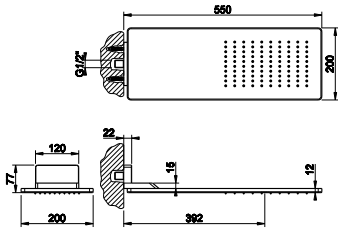
45163

Pomme de douche murale.
 Rociador de pared



- | | |
|-------------------------|-------------------------|
| 239 Steel Brushed | 726 Warm Bronze Br. PVD |
| 238 Mirror Steel | 710 Brass PVD |
| 299 Matte Black | 727 Brass Brushed PVD |
| 720 Nickel PVD | 246 Gold PVD |
| 706 Black Metal PVD | 845 Dark Bronze |
| 707 Black Metal Br. PVD | 187 Aged Bronze |
| 030 Copper PVD | 713 Antique Brass |
| 708 Copper Brushed PVD | 279 Matte White |
| 735 Warm Bronze PVD | |

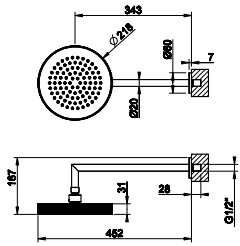




33095

Pomme de douche murale.
Rociador de pared

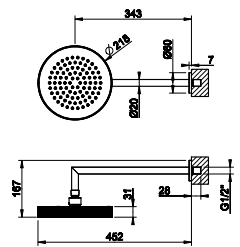
- | | |
|--------------------------------|--------------------------------|
| 239 Steel Brushed | 726 Warm Bronze Br. PVD |
| 238 Mirror Steel | 710 Brass PVD |
| 299 Matte Black | 727 Brass Brushed PVD |
| 720 Nickel PVD | 246 Gold PVD |
| 706 Black Metal PVD | 845 Dark Bronze |
| 707 Black Metal Br. PVD | 187 Aged Bronze |
| 030 Copper PVD | 713 Antique Brass |
| 708 Copper Brushed PVD | 279 Matte White |
| 735 Warm Bronze PVD | |



63448

Pomme de douche latérale orientable.
Rociador de ducha de pared, movil

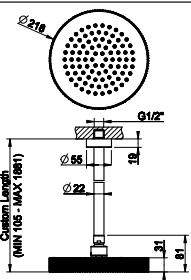
- | | |
|---------------------------------|--------------------------------|
| 031 Chrome | 708 Copper Brushed PVD |
| 149 Finox Brushed Nickel | 735 Warm Bronze PVD |
| 299 Matte Black | 726 Warm Bronze Br. PVD |
| 720 Nickel PVD | 710 Brass PVD |
| 706 Black Metal PVD | 727 Brass Brushed PVD |
| 707 Black Metal Br. PVD | 187 Aged Bronze |
| 030 Copper PVD | 713 Antique Brass |



63548

Pomme de douche latérale orientable.
Rociador de ducha de pared, movil

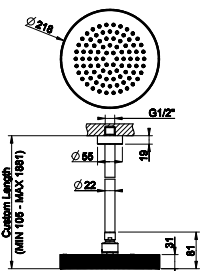
- | | |
|---------------------------------|--------------------------------|
| 031 Chrome | 708 Copper Brushed PVD |
| 149 Finox Brushed Nickel | 735 Warm Bronze PVD |
| 299 Matte Black | 726 Warm Bronze Br. PVD |
| 720 Nickel PVD | 710 Brass PVD |
| 706 Black Metal PVD | 727 Brass Brushed PVD |
| 707 Black Metal Br. PVD | 187 Aged Bronze |
| 030 Copper PVD | 713 Antique Brass |



63450

Pomme de douche au plafond avec bras orientable, longueur à la DEMANDE.
Rociador de ducha de techo, longitud bajo pedido

- | | |
|---------------------------------|--------------------------------|
| 031 Chrome | 708 Copper Brushed PVD |
| 149 Finox Brushed Nickel | 735 Warm Bronze PVD |
| 299 Matte Black | 726 Warm Bronze Br. PVD |
| 720 Nickel PVD | 710 Brass PVD |
| 706 Black Metal PVD | 727 Brass Brushed PVD |
| 707 Black Metal Br. PVD | 187 Aged Bronze |
| 030 Copper PVD | 713 Antique Brass |



63550

Pomme de douche au plafond avec bras orientable, longueur à la DEMANDE.
Rociador de ducha de techo, longitud bajo pedido

- | | |
|---------------------------------|--------------------------------|
| 031 Chrome | 708 Copper Brushed PVD |
| 149 Finox Brushed Nickel | 735 Warm Bronze PVD |
| 299 Matte Black | 726 Warm Bronze Br. PVD |
| 720 Nickel PVD | 710 Brass PVD |
| 706 Black Metal PVD | 727 Brass Brushed PVD |
| 707 Black Metal Br. PVD | 187 Aged Bronze |
| 030 Copper PVD | 713 Antique Brass |

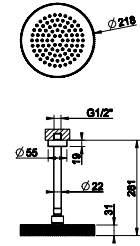




63452

Pomme de douche au plafond orientable.
Rociador de ducha de techo, movil

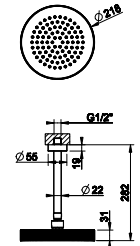
- | | |
|---------------------------------|--------------------------------|
| 031 Chrome | 708 Copper Brushed PVD |
| 149 Finox Brushed Nickel | 735 Warm Bronze PVD |
| 299 Matte Black | 726 Warm Bronze Br. PVD |
| 720 Nickel PVD | 710 Brass PVD |
| 706 Black Metal PVD | 727 Brass Brushed PVD |
| 707 Black Metal Br. PVD | 187 Aged Bronze |
| 030 Copper PVD | 713 Antique Brass |



63552

Pomme de douche au plafond orientable.
Rociador de ducha de techo, movil

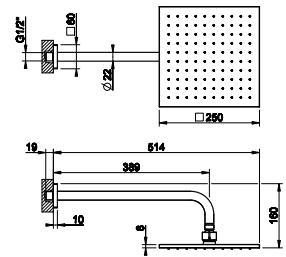
- | | |
|---------------------------------|--------------------------------|
| 031 Chrome | 708 Copper Brushed PVD |
| 149 Finox Brushed Nickel | 735 Warm Bronze PVD |
| 299 Matte Black | 726 Warm Bronze Br. PVD |
| 720 Nickel PVD | 710 Brass PVD |
| 706 Black Metal PVD | 727 Brass Brushed PVD |
| 707 Black Metal Br. PVD | 187 Aged Bronze |
| 030 Copper PVD | 713 Antique Brass |



59158

Pomme de douche murale orientable.
Rociador ducha para fijación a pared, antical y movil.

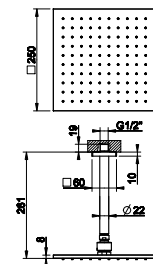
- | | |
|---------------------------------|--------------------------------|
| 031 Chrome | 726 Warm Bronze Br. PVD |
| 149 Finox Brushed Nickel | 710 Brass PVD |
| 299 Matte Black | 727 Brass Brushed PVD |
| 720 Nickel PVD | 246 Gold PVD |
| 706 Black Metal PVD | 845 Dark Bronze |
| 707 Black Metal Br. PVD | 187 Aged Bronze |
| 030 Copper PVD | 713 Antique Brass |
| 708 Copper Brushed PVD | 279 Matte White |
| 735 Warm Bronze PVD | |



59155

Pomme de douche au plafond orientable.
Rociador de ducha, antical de techo, movil

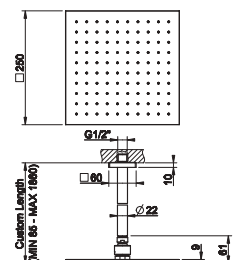
- | | |
|---------------------------------|--------------------------------|
| 031 Chrome | 726 Warm Bronze Br. PVD |
| 149 Finox Brushed Nickel | 710 Brass PVD |
| 299 Matte Black | 727 Brass Brushed PVD |
| 720 Nickel PVD | 246 Gold PVD |
| 706 Black Metal PVD | 845 Dark Bronze |
| 707 Black Metal Br. PVD | 187 Aged Bronze |
| 030 Copper PVD | 713 Antique Brass |
| 708 Copper Brushed PVD | 279 Matte White |
| 735 Warm Bronze PVD | |

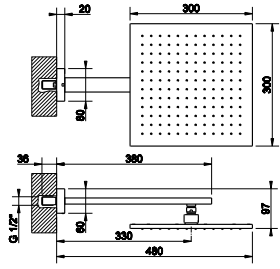


59159

Pomme de douche au plafond orientable, longueur à la demande.
Rociador de ducha, antical de techo, movil, longitud bajo pedido

- | | |
|---------------------------------|--------------------------------|
| 031 Chrome | 726 Warm Bronze Br. PVD |
| 149 Finox Brushed Nickel | 710 Brass PVD |
| 299 Matte Black | 727 Brass Brushed PVD |
| 720 Nickel PVD | 246 Gold PVD |
| 706 Black Metal PVD | 845 Dark Bronze |
| 707 Black Metal Br. PVD | 187 Aged Bronze |
| 030 Copper PVD | 713 Antique Brass |
| 708 Copper Brushed PVD | 279 Matte White |
| 735 Warm Bronze PVD | |

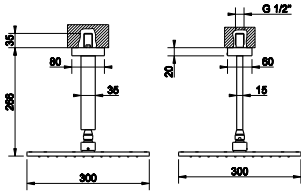




15185

Pomme de douche murale orientable.
Rociador ducha para fijación a pared, antical y movil.

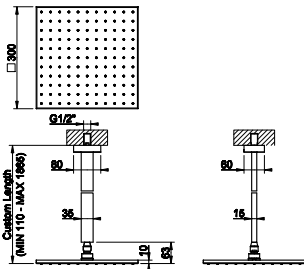
- | | |
|---------------------------------|--------------------------------|
| 031 Chrome | 726 Warm Bronze Br. PVD |
| 149 Finox Brushed Nickel | 710 Brass PVD |
| 299 Matte Black | 727 Brass Brushed PVD |
| 720 Nickel PVD | 246 Gold PVD |
| 706 Black Metal PVD | 845 Dark Bronze |
| 707 Black Metal Br. PVD | 187 Aged Bronze |
| 030 Copper PVD | 713 Antique Brass |
| 708 Copper Brushed PVD | 279 Matte White |
| 735 Warm Bronze PVD | |



15186

Pomme de douche au plafond orientable.
Rociador de ducha, anti-cal de pared, movil

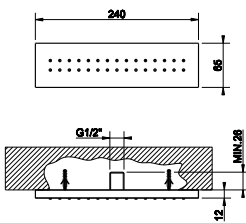
- | | |
|---------------------------------|--------------------------------|
| 031 Chrome | 726 Warm Bronze Br. PVD |
| 149 Finox Brushed Nickel | 710 Brass PVD |
| 299 Matte Black | 727 Brass Brushed PVD |
| 720 Nickel PVD | 246 Gold PVD |
| 706 Black Metal PVD | 845 Dark Bronze |
| 707 Black Metal Br. PVD | 187 Aged Bronze |
| 030 Copper PVD | 713 Antique Brass |
| 708 Copper Brushed PVD | 279 Matte White |
| 735 Warm Bronze PVD | |



15199

Pomme de douche au plafond orientable, longueur à la demande.
Rociador de ducha, antical de techo, movil, longitud bajo pedido

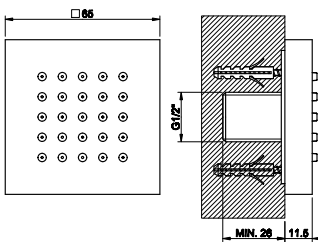
- | | |
|---------------------------------|--------------------------------|
| 031 Chrome | 726 Warm Bronze Br. PVD |
| 149 Finox Brushed Nickel | 710 Brass PVD |
| 299 Matte Black | 727 Brass Brushed PVD |
| 720 Nickel PVD | 246 Gold PVD |
| 706 Black Metal PVD | 845 Dark Bronze |
| 707 Black Metal Br. PVD | 187 Aged Bronze |
| 030 Copper PVD | 713 Antique Brass |
| 708 Copper Brushed PVD | 279 Matte White |
| 735 Warm Bronze PVD | |



32975

Pomme de douche laterale
Rociador lateral

- | | |
|---------------------------------|--------------------------------|
| 031 Chrome | 735 Warm Bronze PVD |
| 149 Finox Brushed Nickel | 726 Warm Bronze Br. PVD |
| 299 Matte Black | 710 Brass PVD |
| 720 Nickel PVD | 727 Brass Brushed PVD |
| 706 Black Metal PVD | 080 Gold CCP |
| 707 Black Metal Br. PVD | 087 Gold Brushed CCP |
| 030 Copper PVD | 713 Antique Brass |
| 708 Copper Brushed PVD | 279 Matte White |



32973

Pomme de douche laterale
Rociador lateral

- | | |
|---------------------------------|--------------------------------|
| 031 Chrome | 735 Warm Bronze PVD |
| 149 Finox Brushed Nickel | 726 Warm Bronze Br. PVD |
| 299 Matte Black | 710 Brass PVD |
| 720 Nickel PVD | 727 Brass Brushed PVD |
| 706 Black Metal PVD | 080 Gold CCP |
| 707 Black Metal Br. PVD | 087 Gold Brushed CCP |
| 030 Copper PVD | 713 Antique Brass |
| 708 Copper Brushed PVD | 279 Matte White |



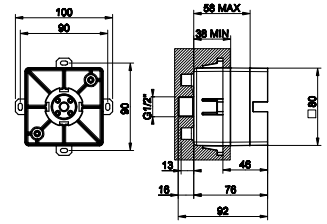
32987

Partie encastrée pour douchette laterale orientable
 Parte de empotrar rociador lateral y movil



031 Chrome

32987+32984

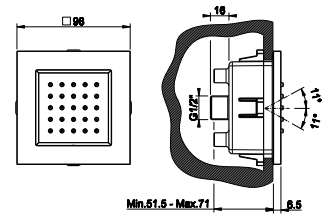


32984

Partie apparente pour pomme de douche laterale orientable
 Partes externas para rociador lateral orientable



- | | |
|---------------------------------|--------------------------------|
| 031 Chrome | 735 Warm Bronze PVD |
| 149 Finox Brushed Nickel | 726 Warm Bronze Br. PVD |
| 299 Matte Black | 710 Brass PVD |
| 720 Nickel PVD | 727 Brass Brushed PVD |
| 706 Black Metal PVD | 080 Gold CCP |
| 707 Black Metal Br. PVD | 087 Gold Brushed CCP |
| 030 Copper PVD | 713 Antique Brass |
| 708 Copper Brushed PVD | 279 Matte White |

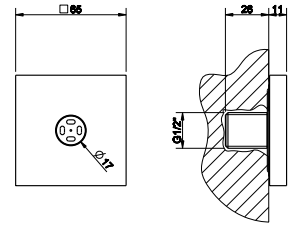


32979

Pomme de douche latérale avec jet de brumisation.
 nebulizador lateral



- | | |
|---------------------------------|--------------------------------|
| 031 Chrome | 735 Warm Bronze PVD |
| 149 Finox Brushed Nickel | 726 Warm Bronze Br. PVD |
| 299 Matte Black | 710 Brass PVD |
| 720 Nickel PVD | 727 Brass Brushed PVD |
| 706 Black Metal PVD | 080 Gold CCP |
| 707 Black Metal Br. PVD | 087 Gold Brushed CCP |
| 030 Copper PVD | 713 Antique Brass |
| 708 Copper Brushed PVD | 279 Matte White |

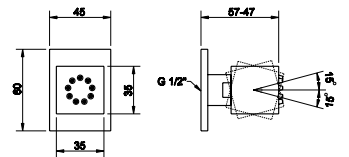


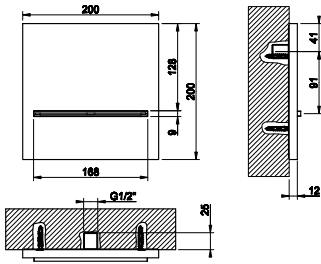
20172

Pomme de douche latérale orientable.
 rociador lateral orientable



- | | |
|---------------------------------|--------------------------------|
| 031 Chrome | 735 Warm Bronze PVD |
| 149 Finox Brushed Nickel | 726 Warm Bronze Br. PVD |
| 299 Matte Black | 710 Brass PVD |
| 720 Nickel PVD | 727 Brass Brushed PVD |
| 706 Black Metal PVD | 080 Gold CCP |
| 707 Black Metal Br. PVD | 087 Gold Brushed CCP |
| 030 Copper PVD | 713 Antique Brass |
| 708 Copper Brushed PVD | |



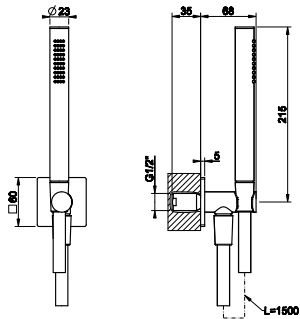


20295

Bec cascade mural pour douche ou baignoire à compléter par un mitigeur à commande séparée.
Caño en cascada de bañera para completar con mezclador a pedir por separado



- | | |
|--------------------------------|------------------------------|
| 239 Steel Brushed | 710 Brass PVD |
| 238 Mirror Steel | 727 Brass Brushed PVD |
| 299 Matte Black | 246 Gold PVD |
| 720 Nickel PVD | 080 Gold CCP |
| 706 Black Metal PVD | 087 Gold Brushed CCP |
| 707 Black Metal Br. PVD | 845 Dark Bronze |
| 030 Copper PVD | 187 Aged Bronze |
| 708 Copper Brushed PVD | 713 Antique Brass |
| 735 Warm Bronze PVD | 279 Matte White |
| 726 Warm Bronze Br. PVD | |

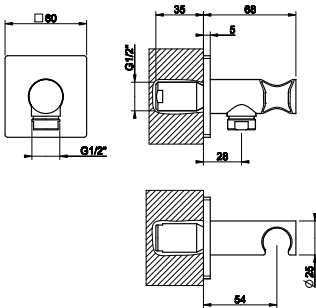


73523

Ensemble comprenant: sortie coudée murale, douchette anticalcaire et flexible 1,50 m.
Set ducha incluye toma de agua, flexible 1,50 m y maneral antical



- | | |
|---------------------------------|--------------------------------|
| 031 Chrome | 708 Copper Brushed PVD |
| 149 Finox Brushed Nickel | 735 Warm Bronze PVD |
| 299 Matte Black | 726 Warm Bronze Br. PVD |
| 706 Black Metal PVD | 710 Brass PVD |
| 707 Black Metal Br. PVD | 727 Brass Brushed PVD |
| 030 Copper PVD | |

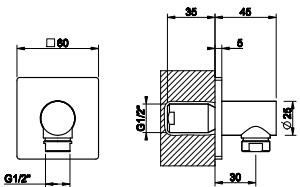


73061

Sortie coudée murale avec support fixe pour douchette.
Toma de agua con soporte para maneral de ducha



- | | |
|---------------------------------|--------------------------------|
| 031 Chrome | 708 Copper Brushed PVD |
| 149 Finox Brushed Nickel | 735 Warm Bronze PVD |
| 299 Matte Black | 726 Warm Bronze Br. PVD |
| 706 Black Metal PVD | 710 Brass PVD |
| 707 Black Metal Br. PVD | 727 Brass Brushed PVD |
| 030 Copper PVD | |



73069

Sortie coudée murale.
Toma de agua



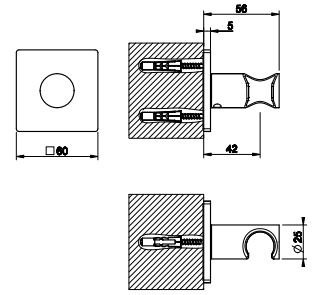
- | | |
|---------------------------------|--------------------------------|
| 031 Chrome | 708 Copper Brushed PVD |
| 149 Finox Brushed Nickel | 735 Warm Bronze PVD |
| 299 Matte Black | 726 Warm Bronze Br. PVD |
| 706 Black Metal PVD | 710 Brass PVD |
| 707 Black Metal Br. PVD | 727 Brass Brushed PVD |
| 030 Copper PVD | |

73057

Support fixe pour douche.
Soporte fijo para maneral de ducha



- | | |
|---------------------------------|--------------------------------|
| 031 Chrome | 708 Copper Brushed PVD |
| 149 Finox Brushed Nickel | 735 Warm Bronze PVD |
| 299 Matte Black | 726 Warm Bronze Br. PVD |
| 706 Black Metal PVD | 710 Brass PVD |
| 707 Black Metal Br. PVD | 727 Brass Brushed PVD |
| 030 Copper PVD | |

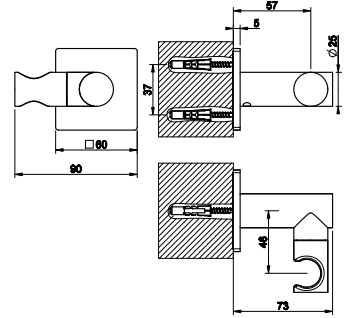


73060

Support orientable pour douche.
Soporte orientable para maneral de ducha



- | | |
|---------------------------------|--------------------------------|
| 031 Chrome | 708 Copper Brushed PVD |
| 149 Finox Brushed Nickel | 735 Warm Bronze PVD |
| 299 Matte Black | 726 Warm Bronze Br. PVD |
| 706 Black Metal PVD | 710 Brass PVD |
| 707 Black Metal Br. PVD | 727 Brass Brushed PVD |
| 030 Copper PVD | |

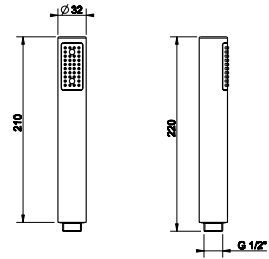


14372

Douchette anticalcaire.
Maneral de ducha antical.



- | | |
|---------------------------------|--------------------------------|
| 031 Chrome | 726 Warm Bronze Br. PVD |
| 149 Finox Brushed Nickel | 710 Brass PVD |
| 299 Matte Black | 727 Brass Brushed PVD |
| 720 Nickel PVD | 246 Gold PVD |
| 706 Black Metal PVD | 845 Dark Bronze |
| 707 Black Metal Br. PVD | 187 Aged Bronze |
| 030 Copper PVD | 713 Antique Brass |
| 708 Copper Brushed PVD | 279 Matte White |
| 735 Warm Bronze PVD | |

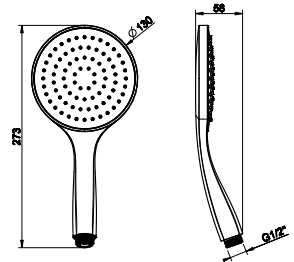


14370

Douchette anticalcaire.
ducha antical



- | | |
|---------------------------------|--------------------------------|
| 031 Chrome | 735 Warm Bronze PVD |
| 149 Finox Brushed Nickel | 726 Warm Bronze Br. PVD |
| 299 Matte Black | 710 Brass PVD |
| 147 Chrome Brushed | 727 Brass Brushed PVD |
| 720 Nickel PVD | 246 Gold PVD |
| 706 Black Metal PVD | 845 Dark Bronze |
| 707 Black Metal Br. PVD | 187 Aged Bronze |
| 030 Copper PVD | 713 Antique Brass |
| 708 Copper Brushed PVD | 279 Matte White |

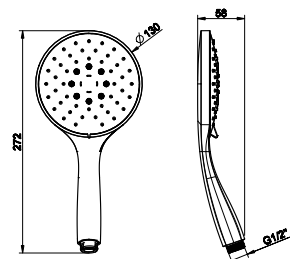


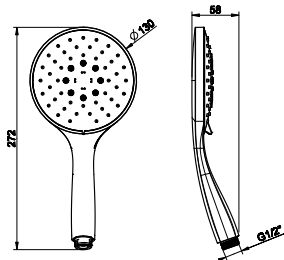
14376

Douchette anticalcaire à 3 jets avec insert blanc
Maneral de ducha antical, de tres chorros con embellecedor en blanco



- | | |
|---------------------------------|--------------------------------|
| 031 Chrome | 735 Warm Bronze PVD |
| 149 Finox Brushed Nickel | 726 Warm Bronze Br. PVD |
| 299 Matte Black | 710 Brass PVD |
| 147 Chrome Brushed | 727 Brass Brushed PVD |
| 720 Nickel PVD | 246 Gold PVD |
| 706 Black Metal PVD | 845 Dark Bronze |
| 707 Black Metal Br. PVD | 187 Aged Bronze |
| 030 Copper PVD | 713 Antique Brass |
| 708 Copper Brushed PVD | 279 Matte White |

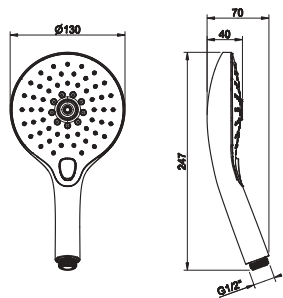




14378

Douchette anticalcaire 3 jets avec insert noir
Maneral de ducha antical de tres chorros con embellecedor en negro.

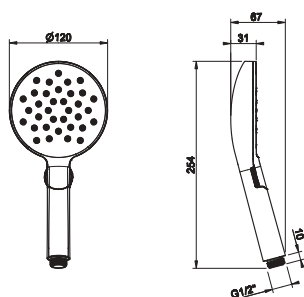
- | | |
|---------------------------------|--------------------------------|
| 031 Chrome | 735 Warm Bronze PVD |
| 149 Finox Brushed Nickel | 726 Warm Bronze Br. PVD |
| 299 Matte Black | 710 Brass PVD |
| 147 Chrome Brushed | 727 Brass Brushed PVD |
| 720 Nickel PVD | 246 Gold PVD |
| 706 Black Metal PVD | 845 Dark Bronze |
| 707 Black Metal Br. PVD | 187 Aged Bronze |
| 030 Copper PVD | 713 Antique Brass |
| 708 Copper Brushed PVD | 279 Matte White |



47351

Douchette anticalcaire trois jets avec sélecteur à bouton
Maneral de ducha antical, 3 chorros, con pulsador

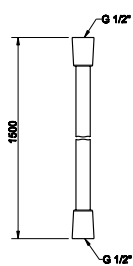
- | | |
|---------------------------------|--------------------------------|
| 031 Chrome | 735 Warm Bronze PVD |
| 149 Finox Brushed Nickel | 726 Warm Bronze Br. PVD |
| 299 Matte Black | 710 Brass PVD |
| 147 Chrome Brushed | 727 Brass Brushed PVD |
| 720 Nickel PVD | 246 Gold PVD |
| 706 Black Metal PVD | 845 Dark Bronze |
| 707 Black Metal Br. PVD | 187 Aged Bronze |
| 030 Copper PVD | 713 Antique Brass |
| 708 Copper Brushed PVD | 279 Matte White |



47350

Douchette anticalcaire trois jets avec sélecteur roulant
Maneral de ducha antical, 2 chorros

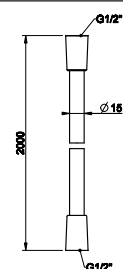
- | | |
|---------------------------------|--------------------------------|
| 031 Chrome | 735 Warm Bronze PVD |
| 149 Finox Brushed Nickel | 726 Warm Bronze Br. PVD |
| 299 Matte Black | 710 Brass PVD |
| 147 Chrome Brushed | 727 Brass Brushed PVD |
| 720 Nickel PVD | 246 Gold PVD |
| 706 Black Metal PVD | 845 Dark Bronze |
| 707 Black Metal Br. PVD | 187 Aged Bronze |
| 030 Copper PVD | 713 Antique Brass |
| 708 Copper Brushed PVD | 279 Matte White |



01637

Flexible cromalux avec raccord 1/2" conique, longueur 1,50 m.
Flexible cromalux con conexión 1/2" cónico, longitud 1,50 m

- | | |
|---------------------------------|------------------------------|
| 031 Chrome | 710 Brass PVD |
| 149 Finox Brushed Nickel | 727 Brass Brushed PVD |
| 299 Matte Black | 246 Gold PVD |
| 720 Nickel PVD | 080 Gold CCP |
| 706 Black Metal PVD | 087 Gold Brushed CCP |
| 707 Black Metal Br. PVD | 845 Dark Bronze |
| 030 Copper PVD | 187 Aged Bronze |
| 708 Copper Brushed PVD | 713 Antique Brass |
| 735 Warm Bronze PVD | 279 Matte White |
| 726 Warm Bronze Br. PVD | |



28746

Flexible cromalux avec raccord 1/2" conique, longueur 2,00 m.
Flexible cromalux con conexión 1/2" cónico, longitud 2,00m

- | | |
|---------------------------------|------------------------------|
| 031 Chrome | 710 Brass PVD |
| 149 Finox Brushed Nickel | 727 Brass Brushed PVD |
| 299 Matte Black | 246 Gold PVD |
| 720 Nickel PVD | 080 Gold CCP |
| 706 Black Metal PVD | 087 Gold Brushed CCP |
| 707 Black Metal Br. PVD | 845 Dark Bronze |
| 030 Copper PVD | 187 Aged Bronze |
| 708 Copper Brushed PVD | 713 Antique Brass |
| 735 Warm Bronze PVD | 279 Matte White |
| 726 Warm Bronze Br. PVD | |

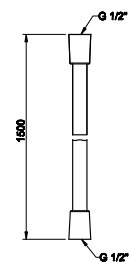


54137

Flexible darkflex 1,50 m
Flexible darkflex, longitud 1,50 m



- | | |
|--------------------------------|--------------------------------|
| 031 Chrome | 735 Warm Bronze PVD |
| 239 Steel Brushed | 726 Warm Bronze Br. PVD |
| 299 Matte Black | 710 Brass PVD |
| 720 Nickel PVD | 727 Brass Brushed PVD |
| 706 Black Metal PVD | 845 Dark Bronze |
| 707 Black Metal Br. PVD | 187 Aged Bronze |
| 030 Copper PVD | 713 Antique Brass |
| 708 Copper Brushed PVD | |





INVERSO

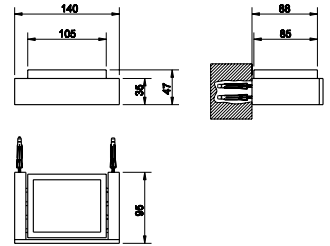
ACCESSORIES

20801

Porte-savon mural blanc.
Jabonera a pared en color blanco



- | | |
|---------------------------------|--------------------------------|
| 031 Chrome | 726 Warm Bronze Br. PVD |
| 149 Finox Brushed Nickel | 710 Brass PVD |
| 720 Nickel PVD | 727 Brass Brushed PVD |
| 706 Black Metal PVD | 080 Gold CCP |
| 707 Black Metal Br. PVD | 087 Gold Brushed CCP |
| 030 Copper PVD | 187 Aged Bronze |
| 708 Copper Brushed PVD | 713 Antique Brass |
| 735 Warm Bronze PVD | 099 NOIR XL |

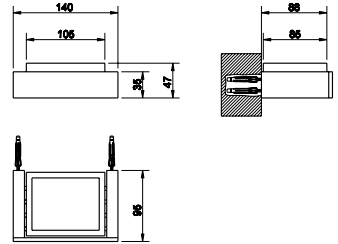


20802

Porte-savon mural noir.
Jabonera a pared negra



- | | |
|---------------------------------|--------------------------------|
| 031 Chrome | 726 Warm Bronze Br. PVD |
| 149 Finox Brushed Nickel | 710 Brass PVD |
| 720 Nickel PVD | 727 Brass Brushed PVD |
| 706 Black Metal PVD | 080 Gold CCP |
| 707 Black Metal Br. PVD | 087 Gold Brushed CCP |
| 030 Copper PVD | 187 Aged Bronze |
| 708 Copper Brushed PVD | 713 Antique Brass |
| 735 Warm Bronze PVD | 099 NOIR XL |

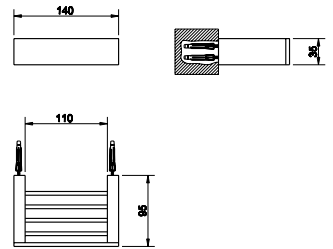


20804

Console.
Porta objetos de pared



- | | |
|---------------------------------|--------------------------------|
| 031 Chrome | 726 Warm Bronze Br. PVD |
| 149 Finox Brushed Nickel | 710 Brass PVD |
| 720 Nickel PVD | 727 Brass Brushed PVD |
| 706 Black Metal PVD | 080 Gold CCP |
| 707 Black Metal Br. PVD | 087 Gold Brushed CCP |
| 030 Copper PVD | 187 Aged Bronze |
| 708 Copper Brushed PVD | 713 Antique Brass |
| 735 Warm Bronze PVD | 099 NOIR XL |

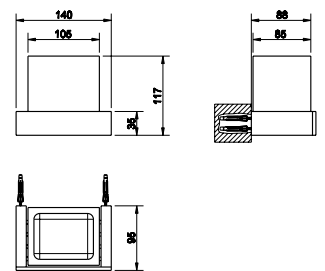


20807

Porte-verre mural blanc.
Porta vaso de pared blanco



- | | |
|---------------------------------|--------------------------------|
| 031 Chrome | 726 Warm Bronze Br. PVD |
| 149 Finox Brushed Nickel | 710 Brass PVD |
| 720 Nickel PVD | 727 Brass Brushed PVD |
| 706 Black Metal PVD | 080 Gold CCP |
| 707 Black Metal Br. PVD | 087 Gold Brushed CCP |
| 030 Copper PVD | 187 Aged Bronze |
| 708 Copper Brushed PVD | 713 Antique Brass |
| 735 Warm Bronze PVD | 099 NOIR XL |

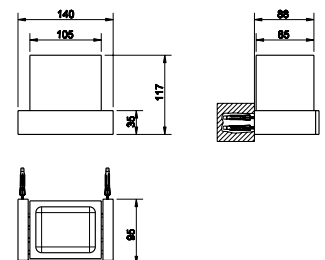


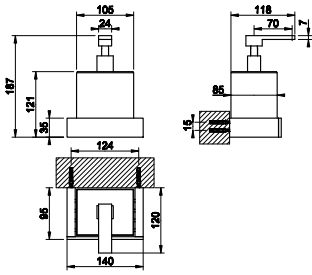
20808

Porte-verre mural noir.
Porta vaso de pared negro



- | | |
|---------------------------------|--------------------------------|
| 031 Chrome | 708 Copper Brushed PVD |
| 149 Finox Brushed Nickel | 735 Warm Bronze PVD |
| 720 Nickel PVD | 726 Warm Bronze Br. PVD |
| 706 Black Metal PVD | 710 Brass PVD |
| 707 Black Metal Br. PVD | 727 Brass Brushed PVD |
| 030 Copper PVD | 099 NOIR XL |

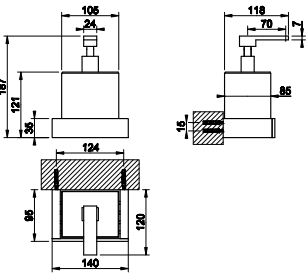




20813

Distributeur de savon liquide mural blanc.
Jabonera de pared blanco

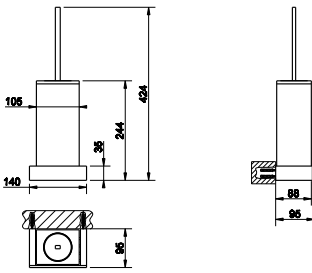
- | | |
|--------------------------------|--------------------------------|
| 031 Chrome | 726 Warm Bronze Br. PVD |
| 149 Inox Brushed Nickel | 710 Brass PVD |
| 720 Nickel PVD | 727 Brass Brushed PVD |
| 706 Black Metal PVD | 080 Gold CCP |
| 707 Black Metal Br. PVD | 087 Gold Brushed CCP |
| 030 Copper PVD | 187 Aged Bronze |
| 708 Copper Brushed PVD | 713 Antique Brass |
| 735 Warm Bronze PVD | 099 NOIR XL |



20814

Distributeur de savon liquide mural noir.
Jabonera de pared negra

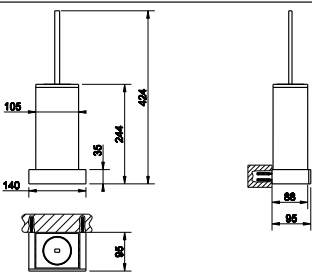
- | | |
|--------------------------------|--------------------------------|
| 031 Chrome | 726 Warm Bronze Br. PVD |
| 149 Inox Brushed Nickel | 710 Brass PVD |
| 720 Nickel PVD | 727 Brass Brushed PVD |
| 706 Black Metal PVD | 080 Gold CCP |
| 707 Black Metal Br. PVD | 087 Gold Brushed CCP |
| 030 Copper PVD | 187 Aged Bronze |
| 708 Copper Brushed PVD | 713 Antique Brass |
| 735 Warm Bronze PVD | 099 NOIR XL |



20819

Porte-balayette mural blanche.
Escobillero de pared blanco

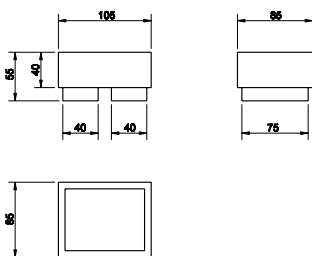
- | | |
|--------------------------------|--------------------------------|
| 031 Chrome | 726 Warm Bronze Br. PVD |
| 149 Inox Brushed Nickel | 710 Brass PVD |
| 720 Nickel PVD | 727 Brass Brushed PVD |
| 706 Black Metal PVD | 080 Gold CCP |
| 707 Black Metal Br. PVD | 087 Gold Brushed CCP |
| 030 Copper PVD | 187 Aged Bronze |
| 708 Copper Brushed PVD | 713 Antique Brass |
| 735 Warm Bronze PVD | 099 NOIR XL |



20820

Porte-balayette mural noir.
Escobillero de pared negro

- | | |
|--------------------------------|--------------------------------|
| 031 Chrome | 726 Warm Bronze Br. PVD |
| 149 Inox Brushed Nickel | 710 Brass PVD |
| 720 Nickel PVD | 727 Brass Brushed PVD |
| 706 Black Metal PVD | 080 Gold CCP |
| 707 Black Metal Br. PVD | 087 Gold Brushed CCP |
| 030 Copper PVD | 187 Aged Bronze |
| 708 Copper Brushed PVD | 713 Antique Brass |
| 735 Warm Bronze PVD | 099 NOIR XL |



20825

Porte-savon à poser blanc.
Jabonera de apoyo blanca

- | | |
|--------------------------------|--------------------------------|
| 031 Chrome | 726 Warm Bronze Br. PVD |
| 149 Inox Brushed Nickel | 710 Brass PVD |
| 720 Nickel PVD | 727 Brass Brushed PVD |
| 706 Black Metal PVD | 080 Gold CCP |
| 707 Black Metal Br. PVD | 087 Gold Brushed CCP |
| 030 Copper PVD | 187 Aged Bronze |
| 708 Copper Brushed PVD | 713 Antique Brass |
| 735 Warm Bronze PVD | 099 NOIR XL |

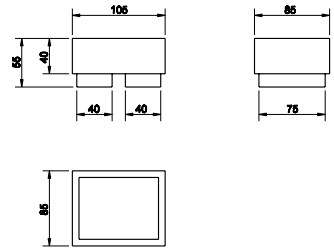


20826

Porte-savon à poser noir.
Jabonera de apoyo negra



- | | |
|---------------------------------|--------------------------------|
| 031 Chrome | 726 Warm Bronze Br. PVD |
| 149 Finox Brushed Nickel | 710 Brass PVD |
| 720 Nickel PVD | 727 Brass Brushed PVD |
| 706 Black Metal PVD | 080 Gold CCP |
| 707 Black Metal Br. PVD | 087 Gold Brushed CCP |
| 030 Copper PVD | 187 Aged Bronze |
| 708 Copper Brushed PVD | 713 Antique Brass |
| 735 Warm Bronze PVD | 099 NOIR XL |

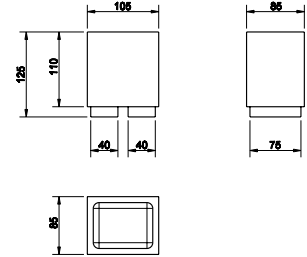


20831

Porte-verre à poser blanc.
Porta vaso de apoyo blanco



- | | |
|---------------------------------|--------------------------------|
| 031 Chrome | 726 Warm Bronze Br. PVD |
| 149 Finox Brushed Nickel | 710 Brass PVD |
| 720 Nickel PVD | 727 Brass Brushed PVD |
| 706 Black Metal PVD | 080 Gold CCP |
| 707 Black Metal Br. PVD | 087 Gold Brushed CCP |
| 030 Copper PVD | 187 Aged Bronze |
| 708 Copper Brushed PVD | 713 Antique Brass |
| 735 Warm Bronze PVD | 099 NOIR XL |

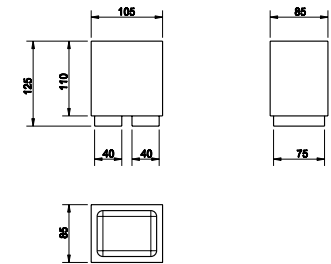


20832

Porte-verre à poser noir.
Porta vaso de apoyo negro



- | | |
|---------------------------------|--------------------------------|
| 031 Chrome | 726 Warm Bronze Br. PVD |
| 149 Finox Brushed Nickel | 710 Brass PVD |
| 720 Nickel PVD | 727 Brass Brushed PVD |
| 706 Black Metal PVD | 080 Gold CCP |
| 707 Black Metal Br. PVD | 087 Gold Brushed CCP |
| 030 Copper PVD | 187 Aged Bronze |
| 708 Copper Brushed PVD | 713 Antique Brass |
| 735 Warm Bronze PVD | 099 NOIR XL |

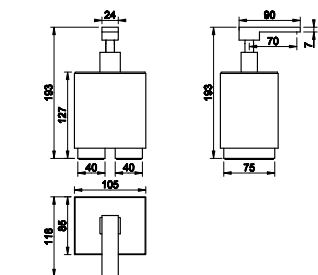


20837

Distributeur de savon liquide à poser blanc.
Jabonera de apoyo blanco



- | | |
|---------------------------------|--------------------------------|
| 031 Chrome | 726 Warm Bronze Br. PVD |
| 149 Finox Brushed Nickel | 710 Brass PVD |
| 720 Nickel PVD | 727 Brass Brushed PVD |
| 706 Black Metal PVD | 080 Gold CCP |
| 707 Black Metal Br. PVD | 087 Gold Brushed CCP |
| 030 Copper PVD | 187 Aged Bronze |
| 708 Copper Brushed PVD | 713 Antique Brass |
| 735 Warm Bronze PVD | 099 NOIR XL |

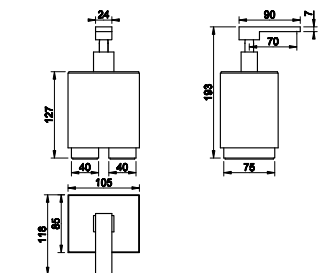


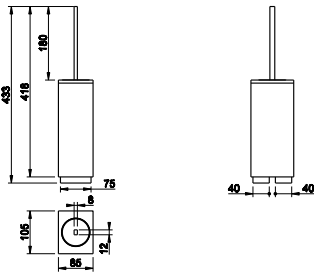
20838

Distributeur de savon liquide à poser noir.
Jabonera de apoyo negra



- | | |
|---------------------------------|--------------------------------|
| 031 Chrome | 726 Warm Bronze Br. PVD |
| 149 Finox Brushed Nickel | 710 Brass PVD |
| 720 Nickel PVD | 727 Brass Brushed PVD |
| 706 Black Metal PVD | 080 Gold CCP |
| 707 Black Metal Br. PVD | 087 Gold Brushed CCP |
| 030 Copper PVD | 187 Aged Bronze |
| 708 Copper Brushed PVD | 713 Antique Brass |
| 735 Warm Bronze PVD | 099 NOIR XL |

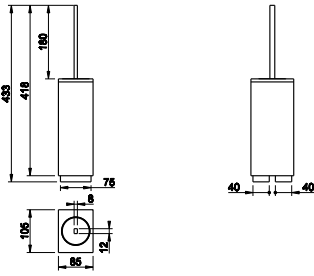




20843

Porte-balayette à poser blanche.
Escobillero de apoyo blanco

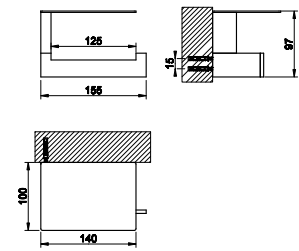
- | | |
|---------------------------------|--------------------------------|
| 031 Chrome | 726 Warm Bronze Br. PVD |
| 149 Finox Brushed Nickel | 710 Brass PVD |
| 720 Nickel PVD | 727 Brass Brushed PVD |
| 706 Black Metal PVD | 080 Gold CCP |
| 707 Black Metal Br. PVD | 087 Gold Brushed CCP |
| 030 Copper PVD | 187 Aged Bronze |
| 708 Copper Brushed PVD | 713 Antique Brass |
| 735 Warm Bronze PVD | 099 NOIR XL |



20844

Porte-balayette a poser noir
Escobillero de apoyo negro

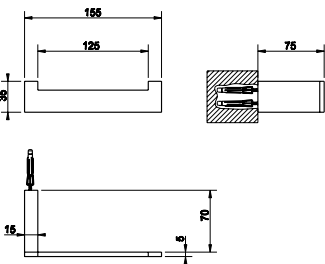
- | | |
|---------------------------------|--------------------------------|
| 031 Chrome | 726 Warm Bronze Br. PVD |
| 149 Finox Brushed Nickel | 710 Brass PVD |
| 720 Nickel PVD | 727 Brass Brushed PVD |
| 706 Black Metal PVD | 080 Gold CCP |
| 707 Black Metal Br. PVD | 087 Gold Brushed CCP |
| 030 Copper PVD | 187 Aged Bronze |
| 708 Copper Brushed PVD | 713 Antique Brass |
| 735 Warm Bronze PVD | 099 NOIR XL |



20849

Porte-papier mural à couvercle.
Porta rollo a pared con tapa

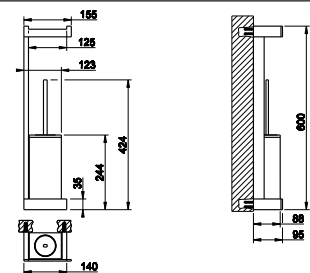
- | | |
|---------------------------------|--------------------------------|
| 031 Chrome | 726 Warm Bronze Br. PVD |
| 149 Finox Brushed Nickel | 710 Brass PVD |
| 720 Nickel PVD | 727 Brass Brushed PVD |
| 706 Black Metal PVD | 080 Gold CCP |
| 707 Black Metal Br. PVD | 087 Gold Brushed CCP |
| 030 Copper PVD | 187 Aged Bronze |
| 708 Copper Brushed PVD | 713 Antique Brass |
| 735 Warm Bronze PVD | 099 NOIR XL |



20855

Porte-papier mural horizontal ou vertical.
Porta rollo a pared horizontal o vertical

- | | |
|---------------------------------|--------------------------------|
| 031 Chrome | 726 Warm Bronze Br. PVD |
| 149 Finox Brushed Nickel | 710 Brass PVD |
| 720 Nickel PVD | 727 Brass Brushed PVD |
| 706 Black Metal PVD | 080 Gold CCP |
| 707 Black Metal Br. PVD | 087 Gold Brushed CCP |
| 030 Copper PVD | 187 Aged Bronze |
| 708 Copper Brushed PVD | 713 Antique Brass |
| 735 Warm Bronze PVD | 099 NOIR XL |



20867

Serviteur mural avec porte-papier et porte-balayette blanc.
Soporte escobillero con porta rollo, blanco

- | | |
|---------------------------------|--------------------------------|
| 031 Chrome | 726 Warm Bronze Br. PVD |
| 149 Finox Brushed Nickel | 710 Brass PVD |
| 720 Nickel PVD | 727 Brass Brushed PVD |
| 706 Black Metal PVD | 080 Gold CCP |
| 707 Black Metal Br. PVD | 087 Gold Brushed CCP |
| 030 Copper PVD | 187 Aged Bronze |
| 708 Copper Brushed PVD | 713 Antique Brass |
| 735 Warm Bronze PVD | 099 NOIR XL |

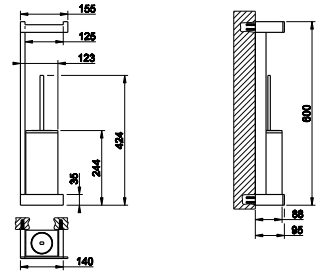




20868

Serviteur mural avec porte-papier et porte-balayette noir.
Soporte escobillero con porta rollo, negro

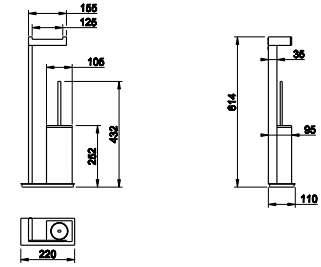
- | | |
|---------------------------------|--------------------------------|
| 031 Chrome | 726 Warm Bronze Br. PVD |
| 149 Finox Brushed Nickel | 710 Brass PVD |
| 720 Nickel PVD | 727 Brass Brushed PVD |
| 706 Black Metal PVD | 080 Gold CCP |
| 707 Black Metal Br. PVD | 087 Gold Brushed CCP |
| 030 Copper PVD | 187 Aged Bronze |
| 708 Copper Brushed PVD | 713 Antique Brass |
| 735 Warm Bronze PVD | 099 NOIR XL |



20933

Serviteur sur pied avec porte-papier et porte-balayette blanc.
Soporte escobillero con porta rollo, blanco

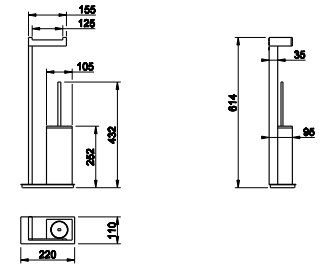
- | | |
|---------------------------------|--------------------------------|
| 031 Chrome | 726 Warm Bronze Br. PVD |
| 149 Finox Brushed Nickel | 710 Brass PVD |
| 720 Nickel PVD | 727 Brass Brushed PVD |
| 706 Black Metal PVD | 080 Gold CCP |
| 707 Black Metal Br. PVD | 087 Gold Brushed CCP |
| 030 Copper PVD | 187 Aged Bronze |
| 708 Copper Brushed PVD | 713 Antique Brass |
| 735 Warm Bronze PVD | 099 NOIR XL |



20934

Serviteur sur pied avec porte-papier et porte-balayette noir.
Soporte escobillero con porta rollo, negro

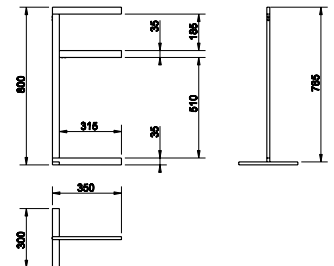
- | | |
|---------------------------------|--------------------------------|
| 031 Chrome | 726 Warm Bronze Br. PVD |
| 149 Finox Brushed Nickel | 710 Brass PVD |
| 720 Nickel PVD | 727 Brass Brushed PVD |
| 706 Black Metal PVD | 080 Gold CCP |
| 707 Black Metal Br. PVD | 087 Gold Brushed CCP |
| 030 Copper PVD | 187 Aged Bronze |
| 708 Copper Brushed PVD | 713 Antique Brass |
| 735 Warm Bronze PVD | 099 NOIR XL |



20939

Serviteur sur pied porte-serviette.
Toallero de pie

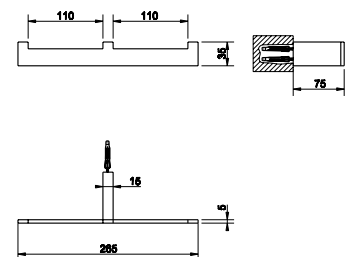
- | | |
|---------------------------------|--------------------------------|
| 031 Chrome | 726 Warm Bronze Br. PVD |
| 149 Finox Brushed Nickel | 710 Brass PVD |
| 720 Nickel PVD | 727 Brass Brushed PVD |
| 706 Black Metal PVD | 080 Gold CCP |
| 707 Black Metal Br. PVD | 087 Gold Brushed CCP |
| 030 Copper PVD | 187 Aged Bronze |
| 708 Copper Brushed PVD | 713 Antique Brass |
| 735 Warm Bronze PVD | 099 NOIR XL |



20915

Porte-serviette mural double.
Toallero a pared doble

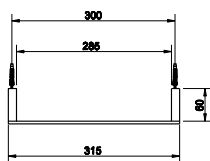
- | | |
|---------------------------------|--------------------------------|
| 031 Chrome | 726 Warm Bronze Br. PVD |
| 149 Finox Brushed Nickel | 710 Brass PVD |
| 720 Nickel PVD | 727 Brass Brushed PVD |
| 706 Black Metal PVD | 080 Gold CCP |
| 707 Black Metal Br. PVD | 087 Gold Brushed CCP |
| 030 Copper PVD | 187 Aged Bronze |
| 708 Copper Brushed PVD | 713 Antique Brass |
| 735 Warm Bronze PVD | 099 NOIR XL |



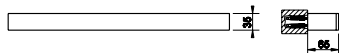


20897

Porte-serviette 30 cm.
Toallero a pared, barra 30 cm

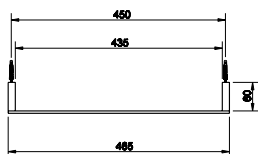


- | | |
|---------------------------------|--------------------------------|
| 031 Chrome | 726 Warm Bronze Br. PVD |
| 149 Finox Brushed Nickel | 710 Brass PVD |
| 720 Nickel PVD | 727 Brass Brushed PVD |
| 706 Black Metal PVD | 080 Gold CCP |
| 707 Black Metal Br. PVD | 087 Gold Brushed CCP |
| 030 Copper PVD | 187 Aged Bronze |
| 708 Copper Brushed PVD | 713 Antique Brass |
| 735 Warm Bronze PVD | 099 NOIR XL |

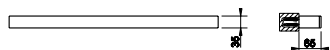


20900

Porte-serviette 45 cm.
Toallero a pared, barra 45 cm

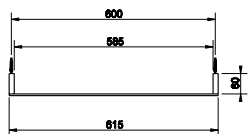


- | | |
|---------------------------------|--------------------------------|
| 031 Chrome | 726 Warm Bronze Br. PVD |
| 149 Finox Brushed Nickel | 710 Brass PVD |
| 720 Nickel PVD | 727 Brass Brushed PVD |
| 706 Black Metal PVD | 080 Gold CCP |
| 707 Black Metal Br. PVD | 087 Gold Brushed CCP |
| 030 Copper PVD | 187 Aged Bronze |
| 708 Copper Brushed PVD | 713 Antique Brass |
| 735 Warm Bronze PVD | 099 NOIR XL |

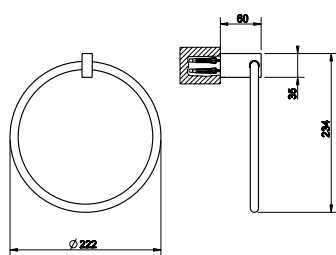


20903

Porte-serviette 60 cm.
Toallero a pared, barra 60 cm



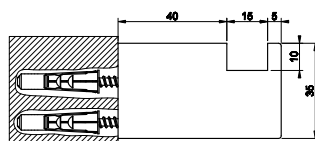
- | | |
|---------------------------------|--------------------------------|
| 031 Chrome | 726 Warm Bronze Br. PVD |
| 149 Finox Brushed Nickel | 710 Brass PVD |
| 720 Nickel PVD | 727 Brass Brushed PVD |
| 706 Black Metal PVD | 080 Gold CCP |
| 707 Black Metal Br. PVD | 087 Gold Brushed CCP |
| 030 Copper PVD | 187 Aged Bronze |
| 708 Copper Brushed PVD | 713 Antique Brass |
| 735 Warm Bronze PVD | 099 NOIR XL |



20909

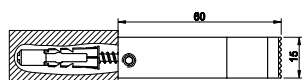
Anneau porte-serviette.
Toallero de anilla

- | | |
|---------------------------------|--------------------------------|
| 031 Chrome | 726 Warm Bronze Br. PVD |
| 149 Finox Brushed Nickel | 710 Brass PVD |
| 720 Nickel PVD | 727 Brass Brushed PVD |
| 706 Black Metal PVD | 080 Gold CCP |
| 707 Black Metal Br. PVD | 087 Gold Brushed CCP |
| 030 Copper PVD | 187 Aged Bronze |
| 708 Copper Brushed PVD | 713 Antique Brass |
| 735 Warm Bronze PVD | 099 NOIR XL |



73521

Patère. RIGATO.
Colgador de pared. RIGATO

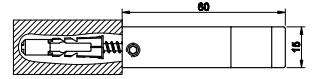
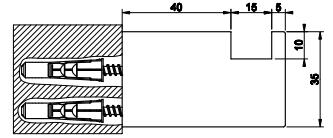


- | | |
|---------------------------------|--------------------------------|
| 031 Chrome | 708 Copper Brushed PVD |
| 149 Finox Brushed Nickel | 735 Warm Bronze PVD |
| 299 Matte Black | 726 Warm Bronze Br. PVD |
| 706 Black Metal PVD | 710 Brass PVD |
| 707 Black Metal Br. PVD | 727 Brass Brushed PVD |
| 030 Copper PVD | |



73621

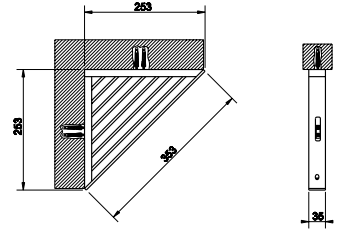
Patère. DIAMANTATO.
Colgador de pared. DIAMANTATO



- | | |
|--------------------------------|--------------------------------|
| 031 Chrome | 708 Copper Brushed PVD |
| 149 Inox Brushed Nickel | 735 Warm Bronze PVD |
| 299 Matte Black | 726 Warm Bronze Br. PVD |
| 706 Black Metal PVD | 710 Brass PVD |
| 707 Black Metal Br. PVD | 727 Brass Brushed PVD |
| 030 Copper PVD | 713 Antique Brass |

20861

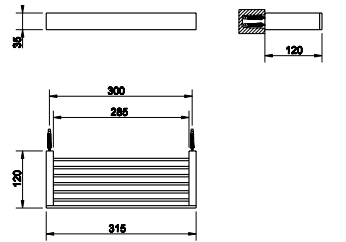
Console d'angle pour baignoire ou douche.
Repisa para bañera o ducha de pared



- | | |
|--------------------------------|--------------------------------|
| 031 Chrome | 726 Warm Bronze Br. PVD |
| 149 Inox Brushed Nickel | 710 Brass PVD |
| 720 Nickel PVD | 727 Brass Brushed PVD |
| 706 Black Metal PVD | 080 Gold CCP |
| 707 Black Metal Br. PVD | 087 Gold Brushed CCP |
| 030 Copper PVD | 187 Aged Bronze |
| 708 Copper Brushed PVD | 713 Antique Brass |
| 735 Warm Bronze PVD | 099 NOIR XL |

20947

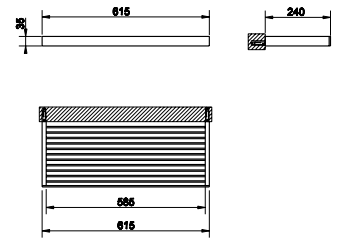
Console 30 cm.
Repisa de 30 cm



- | | |
|--------------------------------|--------------------------------|
| 031 Chrome | 726 Warm Bronze Br. PVD |
| 149 Inox Brushed Nickel | 710 Brass PVD |
| 720 Nickel PVD | 727 Brass Brushed PVD |
| 706 Black Metal PVD | 080 Gold CCP |
| 707 Black Metal Br. PVD | 087 Gold Brushed CCP |
| 030 Copper PVD | 187 Aged Bronze |
| 708 Copper Brushed PVD | 713 Antique Brass |
| 735 Warm Bronze PVD | 099 NOIR XL |

20950

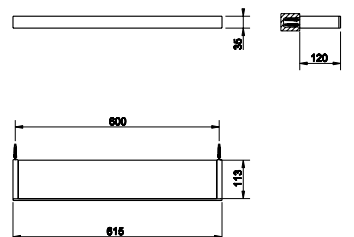
Console murale 60 cm.
Repisa de 60 cm



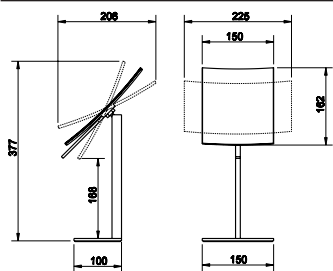
- | | |
|--------------------------------|--------------------------------|
| 031 Chrome | 726 Warm Bronze Br. PVD |
| 149 Inox Brushed Nickel | 710 Brass PVD |
| 720 Nickel PVD | 727 Brass Brushed PVD |
| 706 Black Metal PVD | 080 Gold CCP |
| 707 Black Metal Br. PVD | 087 Gold Brushed CCP |
| 030 Copper PVD | 187 Aged Bronze |
| 708 Copper Brushed PVD | 713 Antique Brass |
| 735 Warm Bronze PVD | 099 NOIR XL |

20945

Console 60 cm
Repisa 60 cm



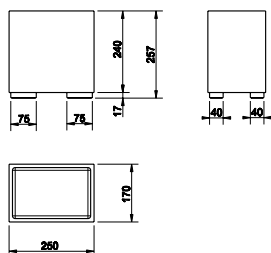
- | | |
|--------------------------------|--------------------------------|
| 031 Chrome | 726 Warm Bronze Br. PVD |
| 149 Inox Brushed Nickel | 710 Brass PVD |
| 720 Nickel PVD | 727 Brass Brushed PVD |
| 706 Black Metal PVD | 080 Gold CCP |
| 707 Black Metal Br. PVD | 087 Gold Brushed CCP |
| 030 Copper PVD | 187 Aged Bronze |
| 708 Copper Brushed PVD | 713 Antique Brass |
| 735 Warm Bronze PVD | 099 NOIR XL |



20988

Miroir grossissant orientable à poser (x 2).
Espejo de apoyo con lente orientable

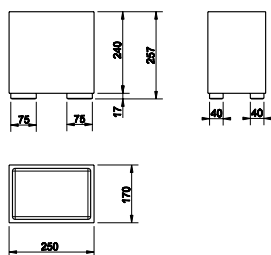
- | | |
|---------------------------------|--------------------------------|
| 031 Chrome | 726 Warm Bronze Br. PVD |
| 149 Finox Brushed Nickel | 710 Brass PVD |
| 720 Nickel PVD | 727 Brass Brushed PVD |
| 706 Black Metal PVD | 080 Gold CCP |
| 707 Black Metal Br. PVD | 087 Gold Brushed CCP |
| 030 Copper PVD | 187 Aged Bronze |
| 708 Copper Brushed PVD | 713 Antique Brass |
| 735 Warm Bronze PVD | 099 NOIR XL |



20990

Poubelle blanche.
Papelera blanca

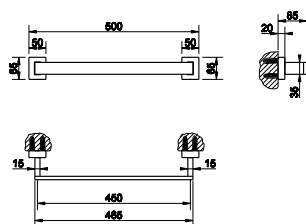
- | | |
|---------------------------------|--------------------------------|
| 031 Chrome | 726 Warm Bronze Br. PVD |
| 149 Finox Brushed Nickel | 710 Brass PVD |
| 720 Nickel PVD | 727 Brass Brushed PVD |
| 706 Black Metal PVD | 080 Gold CCP |
| 707 Black Metal Br. PVD | 087 Gold Brushed CCP |
| 030 Copper PVD | 187 Aged Bronze |
| 708 Copper Brushed PVD | 713 Antique Brass |
| 735 Warm Bronze PVD | 099 NOIR XL |



20991

Poubelle noire.
Papelera negra

- | | |
|---------------------------------|--------------------------------|
| 031 Chrome | 726 Warm Bronze Br. PVD |
| 149 Finox Brushed Nickel | 710 Brass PVD |
| 720 Nickel PVD | 727 Brass Brushed PVD |
| 706 Black Metal PVD | 080 Gold CCP |
| 707 Black Metal Br. PVD | 087 Gold Brushed CCP |
| 030 Copper PVD | 187 Aged Bronze |
| 708 Copper Brushed PVD | 713 Antique Brass |
| 735 Warm Bronze PVD | 099 NOIR XL |



20893

Poignée de soutien pour baignoire/douche 45 cm.
Asidero para bañera y ducha barra 45 cm

- | | |
|---------------------------------|--------------------------------|
| 031 Chrome | 726 Warm Bronze Br. PVD |
| 149 Finox Brushed Nickel | 710 Brass PVD |
| 720 Nickel PVD | 727 Brass Brushed PVD |
| 706 Black Metal PVD | 080 Gold CCP |
| 707 Black Metal Br. PVD | 087 Gold Brushed CCP |
| 030 Copper PVD | 187 Aged Bronze |
| 708 Copper Brushed PVD | 713 Antique Brass |
| 735 Warm Bronze PVD | 099 NOIR XL |



INVERSO

TOTAL LOOK

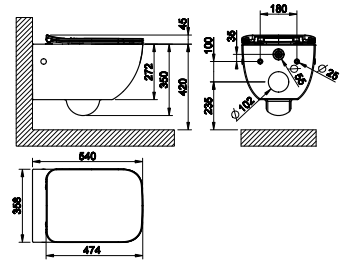


39118

Cuvette suspendue en Céramique (6 litres) avec abattant muni de système "SOFT CLOSE" ou assisté. Charnière et enjoliveurs latéraux en finition 031

Inodoro suspendido en Ceramica (6 litros), asiento con sistema "SOFT CLOSE". Bisagras y embellecedores laterales incluidos en acabado 031 cromado

- 518** White Ceramic
- 531** Matt White Ceramic
- 532** Matt Black Ceramic

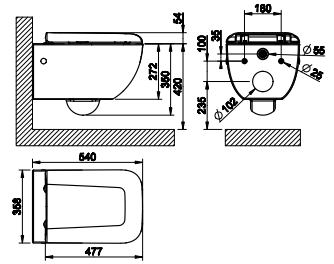


39113

Cuvette suspendue en Céramique (6 litres) avec abattant muni de système "SOFT CLOSE" ou assisté. Charnière et enjoliveurs latéraux en finition 031

Inodoro suspendido en Ceramica (6 litros), asiento con sistema "SOFT CLOSE". Bisagras y embellecedores laterales incluidos en acabado 031 cromado

- 518** White Ceramic
- 531** Matt White Ceramic
- 532** Matt Black Ceramic

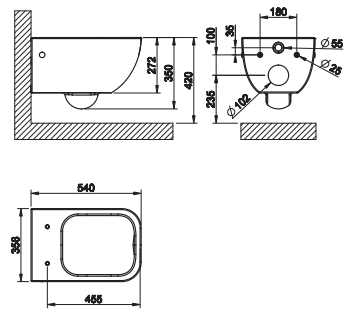


39114

Cuvette murale en céramique (6 litres) avec siphon intégré. Charnières et sièges non inclus.

Inodoro suspendido, en ceramica (6 litros) con sifón incluido, NO incluido las bisagras, embellecedores

- 518** White Ceramic
- 531** Matt White Ceramic
- 532** Matt Black Ceramic

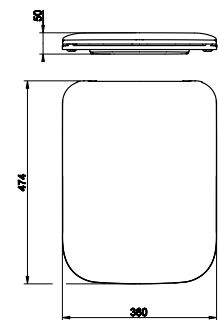


39168

Siège en résine antibactérienne pour cuvette 39114. À combiner avec les charnières 39184 (non incluses).

Tapa inodoro para 39114, en resina antibacteriana. Para combinar con bisagras 39184 (no incluidas).

- 031** Chrome
- 299** Matte Black
- 279** Matte White

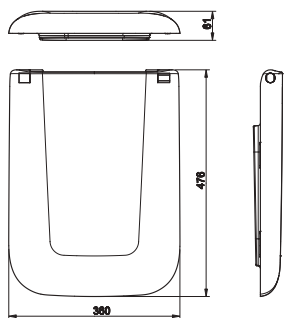


39184

Charnières avec système "SOFT CLOSE" et caches latéraux pour le siège 39168.

Bisagras con sistema 'SOFT CLOSE' y tapas laterales para tapa 39168.

- | | |
|---------------------------------|--------------------------------|
| 031 Chrome | 735 Warm Bronze PVD |
| 239 Steel Brushed | 726 Warm Bronze Br. PVD |
| 149 Finox Brushed Nickel | 710 Brass PVD |
| 299 Matte Black | 727 Brass Brushed PVD |
| 147 Chrome Brushed | 246 Gold PVD |
| 720 Nickel PVD | 080 Gold CCP |
| 706 Black Metal PVD | 087 Gold Brushed CCP |
| 707 Black Metal Br. PVD | 187 Aged Bronze |
| 030 Copper PVD | 713 Antique Brass |
| 708 Copper Brushed PVD | 279 Matte White |



29463

Siège en résine antibactérienne pour cuvette 39114. À combiner avec les charnières 37584 (non incluses).
Tapa inodoro para 39114, en resina antibacteriana . Para combinar con bisagras 37584 (no incluidas).

- 031** Chrome
- 299** Matte Black
- 279** Matte White

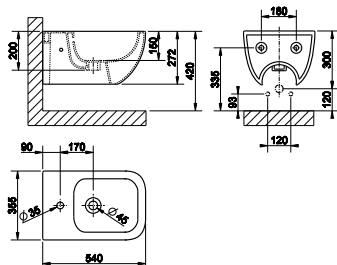


37584

Charnières avec système "SOFT CLOSE" et caches latéraux pour les sièges 29463, 42117, 46757.
Bisagras para asiento con sistema "SOFT CLOSE" y embellecedores laterales para asiento 29463,42117,46757



- | | |
|---------------------------------|--------------------------------|
| 031 Chrome | 726 Warm Bronze Br. PVD |
| 149 Finox Brushed Nickel | 710 Brass PVD |
| 299 Matte Black | 727 Brass Brushed PVD |
| 147 Chrome Brushed | 246 Gold PVD |
| 720 Nickel PVD | 080 Gold CCP |
| 706 Black Metal PVD | 087 Gold Brushed CCP |
| 707 Black Metal Br. PVD | 187 Aged Bronze |
| 030 Copper PVD | 713 Antique Brass |
| 708 Copper Brushed PVD | 279 Matte White |
| 735 Warm Bronze PVD | |



39115

Bidet suspendu en Céramique Blanc Europe avec vidage et trop plein, percé monotrou pour la robinetterie, fourni avec cache de trop plein et enjoliveurs latéraux en finition 031.
Bidet serie Goccia, suspendido en Ceramica , con rebosadero y orificio central para grifería. Embellecedor de el rebosadero y embellecedores laterales incluidos en acabado 031 cromado



- 518** White Ceramic
- 531** Matt White Ceramic
- 532** Matt Black Ceramic

37587

Kit de cache de trop plein et enjoliveurs latéraux.
Tapón para desagüe rebosadero con embellecedores laterales para agujero

- | | |
|---------------------------------|--------------------------------|
| 031 Chrome | 735 Warm Bronze PVD |
| 149 Finox Brushed Nickel | 726 Warm Bronze Br. PVD |
| 299 Matte Black | 710 Brass PVD |
| 147 Chrome Brushed | 727 Brass Brushed PVD |
| 720 Nickel PVD | 246 Gold PVD |
| 706 Black Metal PVD | 080 Gold CCP |
| 707 Black Metal Br. PVD | 187 Aged Bronze |
| 030 Copper PVD | 713 Antique Brass |
| 708 Copper Brushed PVD | 279 Matte White |

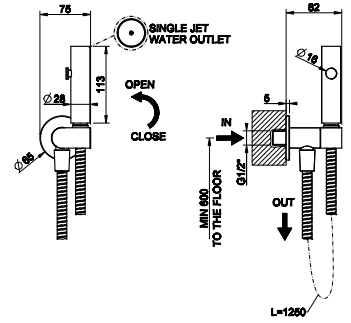




45122

Brosse à jet d'eau murale pour cuvettes avec raccord 1/2" et clapet de sécurité.
 Ducha bidet de pared shut-off, con válvula de seguridad, conexión de 1/2 Para combinar con mezclador, no incluido

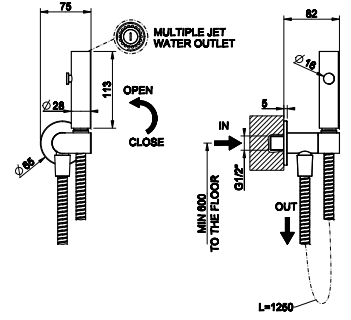
- | | |
|---------------------------------|--------------------------------|
| 031 Chrome | 735 Warm Bronze PVD |
| 149 Finox Brushed Nickel | 726 Warm Bronze Br. PVD |
| 299 Matte Black | 710 Brass PVD |
| 720 Nickel PVD | 727 Brass Brushed PVD |
| 706 Black Metal PVD | 187 Aged Bronze |
| 707 Black Metal Br. PVD | 713 Antique Brass |
| 030 Copper PVD | 279 Matte White |
| 708 Copper Brushed PVD | |



45124

Douchette hygiénique murale à arrêt automatique avec clapet de sécurité.
 Ducha bidet de pared, con válvula de seguridad.

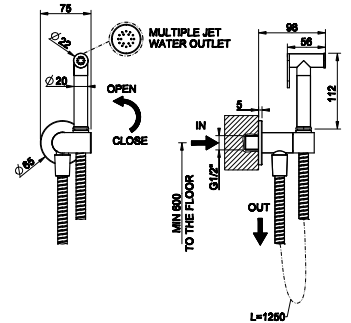
- | | |
|---------------------------------|--------------------------------|
| 031 Chrome | 735 Warm Bronze PVD |
| 149 Finox Brushed Nickel | 726 Warm Bronze Br. PVD |
| 299 Matte Black | 710 Brass PVD |
| 720 Nickel PVD | 727 Brass Brushed PVD |
| 706 Black Metal PVD | 187 Aged Bronze |
| 707 Black Metal Br. PVD | 713 Antique Brass |
| 030 Copper PVD | 279 Matte White |
| 708 Copper Brushed PVD | |



45126

Douchette hygiénique murale à arrêt automatique avec clapet de sécurité.
 Ducha bidet de pared, con válvula de seguridad.

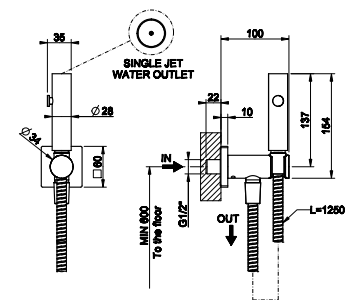
- | | |
|---------------------------------|--------------------------------|
| 031 Chrome | 735 Warm Bronze PVD |
| 149 Finox Brushed Nickel | 726 Warm Bronze Br. PVD |
| 299 Matte Black | 710 Brass PVD |
| 720 Nickel PVD | 727 Brass Brushed PVD |
| 706 Black Metal PVD | 187 Aged Bronze |
| 707 Black Metal Br. PVD | 713 Antique Brass |
| 030 Copper PVD | 279 Matte White |
| 708 Copper Brushed PVD | |



59151

Balayette avec jet d'eau pour WC avec raccordement 1/2".
 Escobillero con chorro de agua con conexión a pared de 1/2".

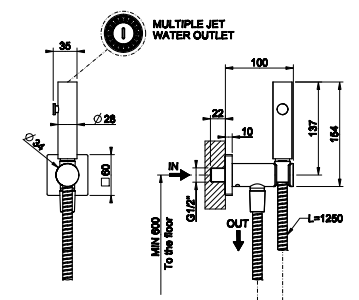
- | | |
|---------------------------------|--------------------------------|
| 031 Chrome | 708 Copper Brushed PVD |
| 149 Finox Brushed Nickel | 735 Warm Bronze PVD |
| 299 Matte Black | 726 Warm Bronze Br. PVD |
| 720 Nickel PVD | 710 Brass PVD |
| 706 Black Metal PVD | 727 Brass Brushed PVD |
| 707 Black Metal Br. PVD | 279 Matte White |
| 030 Copper PVD | |

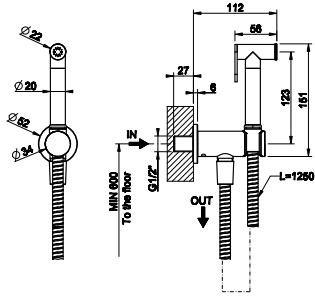


59153

Douchette hygienique shut-off murale.
 Ducha bidet de pared

- | | |
|---------------------------------|--------------------------------|
| 031 Chrome | 708 Copper Brushed PVD |
| 149 Finox Brushed Nickel | 735 Warm Bronze PVD |
| 299 Matte Black | 726 Warm Bronze Br. PVD |
| 720 Nickel PVD | 710 Brass PVD |
| 706 Black Metal PVD | 727 Brass Brushed PVD |
| 707 Black Metal Br. PVD | 279 Matte White |
| 030 Copper PVD | |

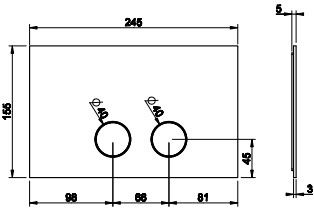




14331

Douchette hygienique shut-off murale.
Ducha bidet de pared

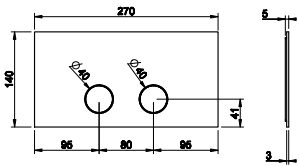
- | | |
|---------------------------------|--------------------------------|
| 031 Chrome | 726 Warm Bronze Br. PVD |
| 149 Finox Brushed Nickel | 710 Brass PVD |
| 299 Matte Black | 727 Brass Brushed PVD |
| 147 Chrome Brushed | 246 Gold PVD |
| 720 Nickel PVD | 716 Gold Brushed PVD |
| 706 Black Metal PVD | 080 Gold CCP |
| 707 Black Metal Br. PVD | 087 Gold Brushed CCP |
| 030 Copper PVD | 187 Aged Bronze |
| 708 Copper Brushed PVD | 713 Antique Brass |
| 735 Warm Bronze PVD | |



54611

Plaque de déclenchement pour Geberit Sigma 8 e Sigma 12
Pulsadores de descarga para Geberit Sigma 8 and Sigma 12

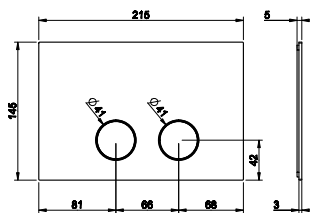
- | | |
|--------------------------------|--------------------------------|
| 031 Chrome | 030 Copper PVD |
| 239 Steel Brushed | 708 Copper Brushed PVD |
| 275 Matte Cipria | 735 Warm Bronze PVD |
| 273 Matte Greige | 726 Warm Bronze Br. PVD |
| 280 Matte Odra | 710 Brass PVD |
| 281 Matte Coral | 727 Brass Brushed PVD |
| 276 Matte Agave | 246 Gold PVD |
| 299 Matte Black | 845 Dark Bronze |
| 720 Nickel PVD | 187 Aged Bronze |
| 706 Black Metal PVD | 713 Antique Brass |
| 707 Black Metal Br. PVD | 279 Matte White |



54613

Plaque de déclenchement pour Viega 1H, 2H, 2L
Pulsadores de descarga para Viega 1H, 2H, 2L

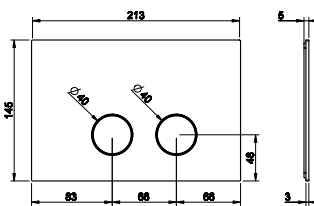
- | | |
|--------------------------------|--------------------------------|
| 031 Chrome | 030 Copper PVD |
| 239 Steel Brushed | 708 Copper Brushed PVD |
| 275 Matte Cipria | 735 Warm Bronze PVD |
| 273 Matte Greige | 726 Warm Bronze Br. PVD |
| 280 Matte Odra | 710 Brass PVD |
| 281 Matte Coral | 727 Brass Brushed PVD |
| 276 Matte Agave | 246 Gold PVD |
| 299 Matte Black | 845 Dark Bronze |
| 720 Nickel PVD | 187 Aged Bronze |
| 706 Black Metal PVD | 713 Antique Brass |
| 707 Black Metal Br. PVD | 279 Matte White |



54617

Plaque de déclenchement pour TECE
Pulsadores de descarga para TECE

- | | |
|--------------------------------|--------------------------------|
| 031 Chrome | 030 Copper PVD |
| 239 Steel Brushed | 708 Copper Brushed PVD |
| 275 Matte Cipria | 735 Warm Bronze PVD |
| 273 Matte Greige | 726 Warm Bronze Br. PVD |
| 280 Matte Odra | 710 Brass PVD |
| 281 Matte Coral | 727 Brass Brushed PVD |
| 276 Matte Agave | 246 Gold PVD |
| 299 Matte Black | 845 Dark Bronze |
| 720 Nickel PVD | 187 Aged Bronze |
| 706 Black Metal PVD | 713 Antique Brass |
| 707 Black Metal Br. PVD | 279 Matte White |



54619

Plaque de déclenchement pour SANIT
Pulsadores de descarga para SANIT

- | | |
|--------------------------------|--------------------------------|
| 031 Chrome | 030 Copper PVD |
| 239 Steel Brushed | 708 Copper Brushed PVD |
| 275 Matte Cipria | 735 Warm Bronze PVD |
| 273 Matte Greige | 726 Warm Bronze Br. PVD |
| 280 Matte Odra | 710 Brass PVD |
| 281 Matte Coral | 727 Brass Brushed PVD |
| 276 Matte Agave | 246 Gold PVD |
| 299 Matte Black | 845 Dark Bronze |
| 720 Nickel PVD | 187 Aged Bronze |
| 706 Black Metal PVD | 713 Antique Brass |
| 707 Black Metal Br. PVD | 279 Matte White |

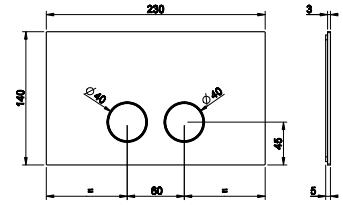


54621

Plaque de déclenchement pour VIEGA PREVISTA 12.
Pulsadores de descarga para VIEGA PREVISTA 12.



- | | |
|--------------------------------|--------------------------------|
| 031 Chrome | 030 Copper PVD |
| 239 Steel Brushed | 708 Copper Brushed PVD |
| 275 Matte Cipria | 735 Warm Bronze PVD |
| 273 Matte Greige | 726 Warm Bronze Br. PVD |
| 280 Matte Odra | 710 Brass PVD |
| 281 Matte Coral | 727 Brass Brushed PVD |
| 276 Matte Agave | 246 Gold PVD |
| 299 Matte Black | 845 Dark Bronze |
| 720 Nickel PVD | 187 Aged Bronze |
| 706 Black Metal PVD | 713 Antique Brass |
| 707 Black Metal Br. PVD | 279 Matte White |

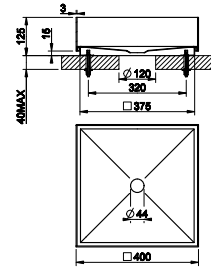


54605

Vasque à poser 400x400mm en acier Inox, sans trop plein
Lavabo de apoyo 400x400mm en acero Inox, sin desagüe rebosadero

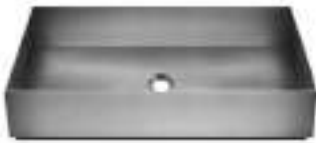


- | |
|--------------------------------|
| 239 Steel Brushed |
| 299 Matte Black |
| 707 Black Metal Br. PVD |
| 708 Copper Brushed PVD |
| 726 Warm Bronze Br. PVD |
| 727 Brass Brushed PVD |

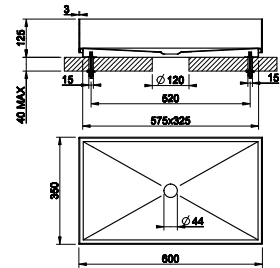


54606

Vasque à poser 600x350mm en acier Inox, sans trop plein
Lavabo de apoyo 600x350mm en acero Inox, sin desagüe rebosadero



- | |
|--------------------------------|
| 239 Steel Brushed |
| 299 Matte Black |
| 707 Black Metal Br. PVD |
| 708 Copper Brushed PVD |
| 726 Warm Bronze Br. PVD |
| 727 Brass Brushed PVD |

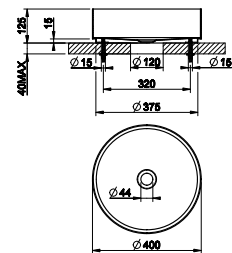


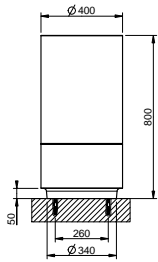
54601

Vasque à poser Ø400mm en acier Inox, sans trop plein
Lavabo de apoyo Ø400mm en acero Inox, sin desagüe rebosadero



- | |
|--------------------------------|
| 239 Steel Brushed |
| 299 Matte Black |
| 707 Black Metal Br. PVD |
| 708 Copper Brushed PVD |
| 726 Warm Bronze Br. PVD |
| 727 Brass Brushed PVD |



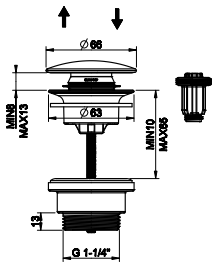


54603

Support au sol pour installation art. 54601, 65601. Sifon et tuyau extensible de vidage inclus
 Apoyo desde el suelo para instalacion en el suelo de art. 54601, 65601. Sifony tubo de desagüe extensible incluidos. Desagüe a suelo



850 Cristalplant Dark Metal

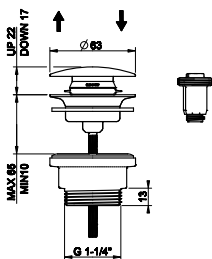


54599

Bonde de lavabo "Stop & Go" 2 en 1 : un mécanisme d'ouverture et de fermeture dévissable et remplaçable avec un mécanisme toujours ouvert dans le même emballage.
 Vaciador lavabo 2 en 1 'Stop&Go': un mecanismo desenroscable y reemplazable siempre abierto en el mismo paquete



- 239** Steel Brushed
- 299** Matte Black
- 707** Black Metal Br. PVD
- 708** Copper Brushed PVD
- 726** Warm Bronze Br. PVD
- 727** Brass Brushed PVD



01421

Bonde de lavabo "Stop & Go" 2 en 1 : un mécanisme d'ouverture et de fermeture dévissable et remplaçable avec un mécanisme toujours ouvert dans le même emballage.
 Vaciador Stop&Go.



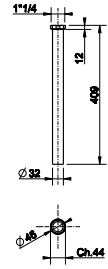
- | | |
|--------------------------------|--------------------------------|
| 031 Chrome | 708 Copper Brushed PVD |
| 275 Matte Cipria | 735 Warm Bronze PVD |
| 273 Matte Greige | 726 Warm Bronze Br. PVD |
| 277 Glossy Oca | 710 Brass PVD |
| 278 Glossy Coral | 727 Brass Brushed PVD |
| 276 Matte Agave | 246 Gold PVD |
| 239 Steel Brushed | 080 Gold CCP |
| 299 Matte Black | 087 Gold Brushed CCP |
| 720 Nickel PVD | 845 Dark Bronze |
| 706 Black Metal PVD | 187 Aged Bronze |
| 707 Black Metal Br. PVD | 713 Antique Brass |
| 030 Copper PVD | |

28767

Tubelure prolongée pour siphone, longueur 40 cm
 Tubo prolongador de sifon, lavabo y bide, longitud 40 cm



- | | |
|---------------------------------|------------------------------|
| 031 Chrome | 710 Brass PVD |
| 149 Finox Brushed Nickel | 727 Brass Brushed PVD |
| 147 Chrome Brushed | 246 Gold PVD |
| 720 Nickel PVD | 080 Gold CCP |
| 706 Black Metal PVD | 087 Gold Brushed CCP |
| 707 Black Metal Br. PVD | 187 Aged Bronze |
| 030 Copper PVD | 713 Antique Brass |
| 708 Copper Brushed PVD | 079 Blanc CN |
| 735 Warm Bronze PVD | 099 NOIR XL |
| 726 Warm Bronze Br. PVD | |

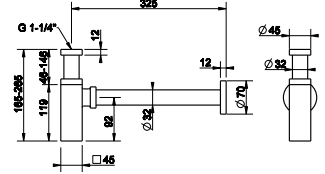


01410

Siphon 1 1/4".
 Sifón de 1 1/4"



- | | |
|---------------------------------|--------------------------------|
| 031 Chrome | 726 Warm Bronze Br. PVD |
| 149 Finox Brushed Nickel | 710 Brass PVD |
| 299 Matte Black | 727 Brass Brushed PVD |
| 147 Chrome Brushed | 246 Gold PVD |
| 720 Nickel PVD | 080 Gold CCP |
| 706 Black Metal PVD | 087 Gold Brushed CCP |
| 707 Black Metal Br. PVD | 187 Aged Bronze |
| 030 Copper PVD | 713 Antique Brass |
| 708 Copper Brushed PVD | 279 Matte White |
| 735 Warm Bronze PVD | |

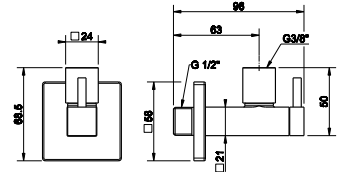


01412

Robinet design carré sous-lavabo avec filtre, raccord mural 1/2". Achat par deux pièces. Prix unitaire.
 Válvula bajo lavabo cuadrada con filtro y conexión de 1/2". Pedir por dos piezas. Precio unitario.



- | | |
|---------------------------------|--------------------------------|
| 031 Chrome | 726 Warm Bronze Br. PVD |
| 149 Finox Brushed Nickel | 710 Brass PVD |
| 299 Matte Black | 727 Brass Brushed PVD |
| 147 Chrome Brushed | 246 Gold PVD |
| 720 Nickel PVD | 080 Gold CCP |
| 706 Black Metal PVD | 087 Gold Brushed CCP |
| 707 Black Metal Br. PVD | 187 Aged Bronze |
| 030 Copper PVD | 713 Antique Brass |
| 708 Copper Brushed PVD | 279 Matte White |
| 735 Warm Bronze PVD | |





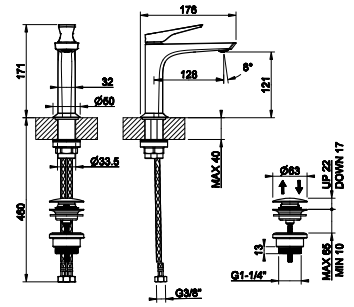
VENTAGLIO

72051

Mittigeur lavabo, avec bonde "Stop&Go" et flexibles de raccordement.
Mezclador de lavabo con vaciador Stop&Go y flexibles de acoplamiento .



- | | |
|---------------------------------|--------------------------------|
| 031 Chrome | 708 Copper Brushed PVD |
| 149 Finox Brushed Nickel | 735 Warm Bronze PVD |
| 299 Matte Black | 726 Warm Bronze Br. PVD |
| 720 Nickel PVD | 710 Brass PVD |
| 706 Black Metal PVD | 727 Brass Brushed PVD |
| 707 Black Metal Br. PVD | 845 Dark Bronze |
| 030 Copper PVD | |

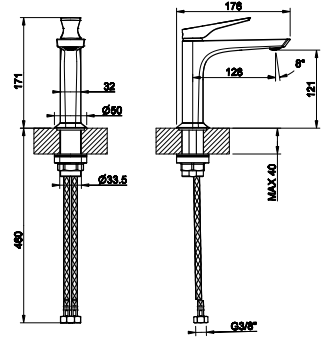


72002

Mittigeur lavabo, sans vidage, avec flexibles de raccordement.
Mezcladore de lavabo sin desagüe, con flexibles de acoplamiento.



- | | |
|---------------------------------|--------------------------------|
| 031 Chrome | 708 Copper Brushed PVD |
| 149 Finox Brushed Nickel | 735 Warm Bronze PVD |
| 299 Matte Black | 726 Warm Bronze Br. PVD |
| 720 Nickel PVD | 710 Brass PVD |
| 706 Black Metal PVD | 727 Brass Brushed PVD |
| 707 Black Metal Br. PVD | 845 Dark Bronze |
| 030 Copper PVD | |

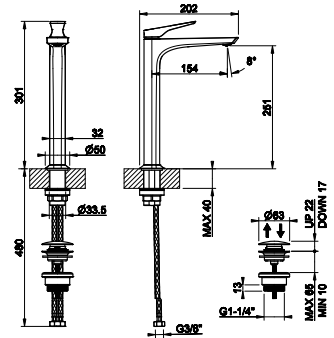


72053

Mittigeur lavabo réhaussé, avec bonde "Stop&Go" et flexibles de raccordement.
Mezclador de lavabo alto con vaciador Stop&Go y flexibles de acoplamiento .



- | | |
|---------------------------------|--------------------------------|
| 031 Chrome | 708 Copper Brushed PVD |
| 149 Finox Brushed Nickel | 735 Warm Bronze PVD |
| 299 Matte Black | 726 Warm Bronze Br. PVD |
| 720 Nickel PVD | 710 Brass PVD |
| 706 Black Metal PVD | 727 Brass Brushed PVD |
| 707 Black Metal Br. PVD | 845 Dark Bronze |
| 030 Copper PVD | |

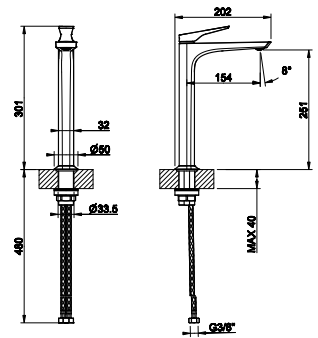


72004

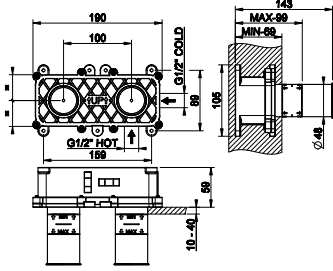
Mittigeur lavabo réhaussé, sans vidage, avec flexibles de raccordement.
Mezclador de lavabo alto sin desagüe, con flexibles de acoplamiento.



- | | |
|---------------------------------|--------------------------------|
| 031 Chrome | 708 Copper Brushed PVD |
| 149 Finox Brushed Nickel | 735 Warm Bronze PVD |
| 299 Matte Black | 726 Warm Bronze Br. PVD |
| 720 Nickel PVD | 710 Brass PVD |
| 706 Black Metal PVD | 727 Brass Brushed PVD |
| 707 Black Metal Br. PVD | 845 Dark Bronze |
| 030 Copper PVD | |



63397+72088



63397

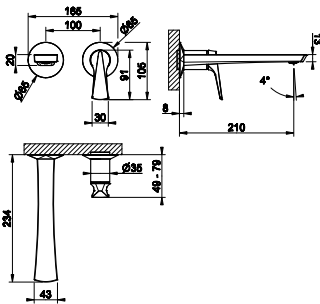
Partie encastrée pour mitigeur lavabo mural
 Parte de empotrar para mezclador con caño

239 Steel Brushed



72088

Partie apparente mitigeur lavabo mural.
 Partes externas para mezclador de lavabo de pared.

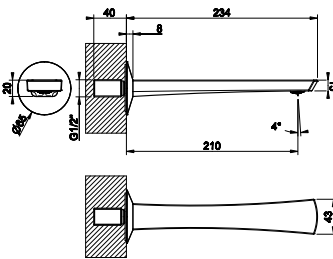


- | | |
|---------------------------------|--------------------------------|
| 031 Chrome | 708 Copper Brushed PVD |
| 149 Finox Brushed Nickel | 735 Warm Bronze PVD |
| 299 Matte Black | 726 Warm Bronze Br. PVD |
| 720 Nickel PVD | 710 Brass PVD |
| 706 Black Metal PVD | 727 Brass Brushed PVD |
| 707 Black Metal Br. PVD | 845 Dark Bronze |
| 030 Copper PVD | |



72102

Bec lavabo mural.
 Caño de lavabo de pared.

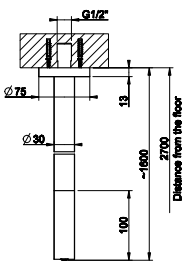


- | | |
|---------------------------------|--------------------------------|
| 031 Chrome | 708 Copper Brushed PVD |
| 149 Finox Brushed Nickel | 735 Warm Bronze PVD |
| 299 Matte Black | 726 Warm Bronze Br. PVD |
| 720 Nickel PVD | 710 Brass PVD |
| 706 Black Metal PVD | 727 Brass Brushed PVD |
| 707 Black Metal Br. PVD | 845 Dark Bronze |
| 030 Copper PVD | |



63399

Bec au plafond à compléter par un mitigeur à commande séparée
 Caño de techo para completar con mando remoto



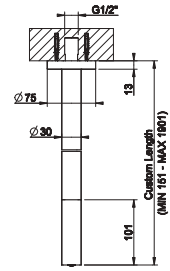
- | | |
|---------------------------------|--------------------------------|
| 031 Chrome | 707 Black Metal Br. PVD |
| 275 Matte Cipria | 030 Copper PVD |
| 273 Matte Greige | 708 Copper Brushed PVD |
| 277 Glossy Odra | 735 Warm Bronze PVD |
| 278 Glossy Coral | 726 Warm Bronze Br. PVD |
| 276 Matte Agave | 710 Brass PVD |
| 149 Finox Brushed Nickel | 727 Brass Brushed PVD |
| 299 Matte Black | 845 Dark Bronze |
| 720 Nickel PVD | 187 Aged Bronze |
| 706 Black Metal PVD | 713 Antique Brass |





63499

Bec au plafond, longueur à la demande. A compléter avec mitigeur à commande séparée.
Caño de techo, longitud bajo pedido con mando remoto (no incluido)



- | | |
|---------------------------------|--------------------------------|
| 031 Chrome | 707 Black Metal Br. PVD |
| 275 Matte Cipria | 030 Copper PVD |
| 273 Matte Greige | 708 Copper Brushed PVD |
| 277 Glossy Odra | 735 Warm Bronze PVD |
| 278 Glossy Coral | 726 Warm Bronze Br. PVD |
| 276 Matte Agave | 710 Brass PVD |
| 149 Finox Brushed Nickel | 727 Brass Brushed PVD |
| 299 Matte Black | 845 Dark Bronze |
| 720 Nickel PVD | 187 Aged Bronze |
| 706 Black Metal PVD | 713 Antique Brass |

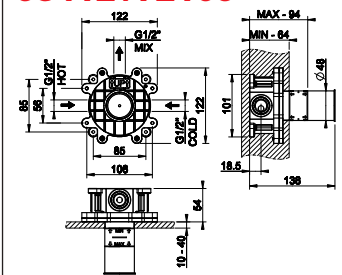
63412

Partie encastrée pour mitigeur lavabo/douche mural une sortie
Parte de empotrar para mezclador bañera/lavabo de pared, de 1 vía



- 239** Steel Brushed

63412+72109

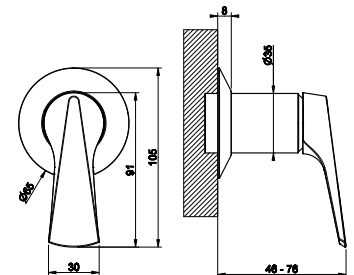


72109

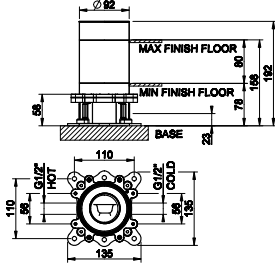
Partie apparente mitigeur lavabo mural une sortie.
Parte externa mezclador de lavabo de pared 1 vía.



- | | |
|---------------------------------|--------------------------------|
| 031 Chrome | 708 Copper Brushed PVD |
| 149 Finox Brushed Nickel | 735 Warm Bronze PVD |
| 299 Matte Black | 726 Warm Bronze Br. PVD |
| 720 Nickel PVD | 710 Brass PVD |
| 706 Black Metal PVD | 727 Brass Brushed PVD |
| 707 Black Metal Br. PVD | 845 Dark Bronze |
| 030 Copper PVD | |



46189+72095



46189

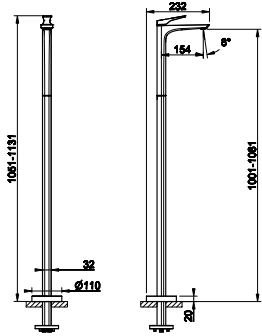
Partie encastrée tenue étanche pour mitigeur bain-douche sur pied.
 Parte de empotrar para columna exterior para bañera

031 Chrome



72095

Partie apparente mitigeur lavabo au sol.
 Parte externa mezclador de lavabo de suelo.

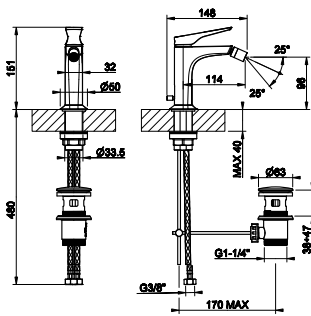


- | | |
|--------------------------|-------------------------|
| 031 Chrome | 708 Copper Brushed PVD |
| 149 Finox Brushed Nickel | 735 Warm Bronze PVD |
| 299 Matte Black | 726 Warm Bronze Br. PVD |
| 720 Nickel PVD | 710 Brass PVD |
| 706 Black Metal PVD | 727 Brass Brushed PVD |
| 707 Black Metal Br. PVD | 845 Dark Bronze |
| 030 Copper PVD | |



72007

Mitigeur bidet avec vidage et flexibles de raccordement.
 Mezclador de bidet con desague y flexibles de acoplamiento.



- | | |
|--------------------------|-------------------------|
| 031 Chrome | 708 Copper Brushed PVD |
| 149 Finox Brushed Nickel | 735 Warm Bronze PVD |
| 299 Matte Black | 726 Warm Bronze Br. PVD |
| 720 Nickel PVD | 710 Brass PVD |
| 706 Black Metal PVD | 727 Brass Brushed PVD |
| 707 Black Metal Br. PVD | 845 Dark Bronze |
| 030 Copper PVD | |



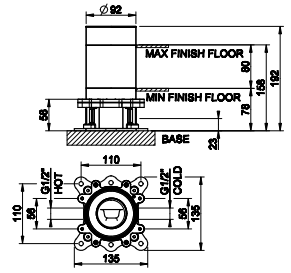
46189

Partie encastrée tenue étanche pour mitigeur bain-douche sur pied.
 Parte de empotrar para columna exterior para bañera



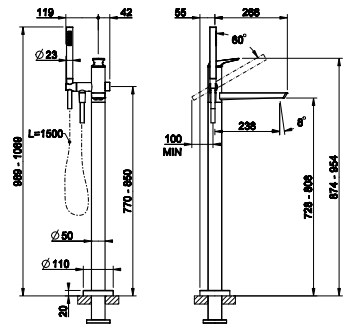
031 Chrome

46189+72028



72028

Partie apparente pour mitigeur baignoire sur pied avec inverseur et
 douchette anticalcaire.
 Parte externa mezclador de bañera de suelo con maneral de ducha
 antical y desviador automático



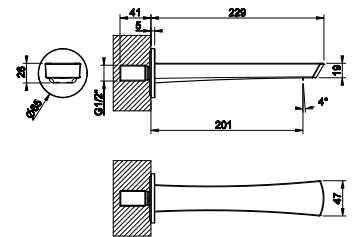
- | | |
|---------------------------------|--------------------------------|
| 031 Chrome | 708 Copper Brushed PVD |
| 149 Finox Brushed Nickel | 735 Warm Bronze PVD |
| 299 Matte Black | 726 Warm Bronze Br. PVD |
| 720 Nickel PVD | 710 Brass PVD |
| 706 Black Metal PVD | 727 Brass Brushed PVD |
| 707 Black Metal Br. PVD | 845 Dark Bronze |
| 030 Copper PVD | |

72103

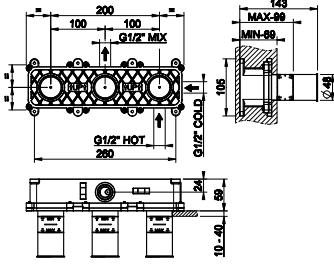
Bec de baignoire mural.
 Caño de bañera de pared.



- | | |
|---------------------------------|--------------------------------|
| 031 Chrome | 708 Copper Brushed PVD |
| 149 Finox Brushed Nickel | 735 Warm Bronze PVD |
| 299 Matte Black | 726 Warm Bronze Br. PVD |
| 720 Nickel PVD | 710 Brass PVD |
| 706 Black Metal PVD | 727 Brass Brushed PVD |
| 707 Black Metal Br. PVD | 845 Dark Bronze |
| 030 Copper PVD | |



54139+72036



54139

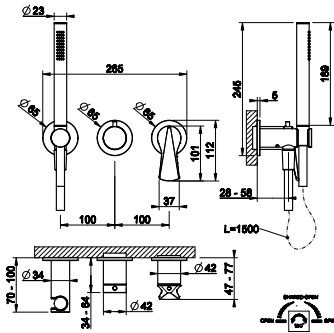
Partie encastrée mitigeur de baignoire mural deux sorties
 Parte de empotrar para mezclador bañera de pared, de 2 vías

239 Steel Brushed



72036

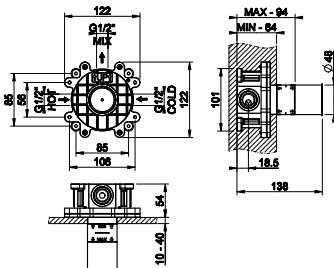
Partie apparente pour mitigeur douche murale 2 sorties avec douchette et inverseur.
 Parte externa para mezclador ducha de pared de 2 vías con desviador y maneral de ducha antical.



- | | |
|---------------------------------|--------------------------------|
| 031 Chrome | 708 Copper Brushed PVD |
| 149 Finox Brushed Nickel | 735 Warm Bronze PVD |
| 299 Matte Black | 726 Warm Bronze Br. PVD |
| 720 Nickel PVD | 710 Brass PVD |
| 706 Black Metal PVD | 727 Brass Brushed PVD |
| 707 Black Metal Br. PVD | 845 Dark Bronze |
| 030 Copper PVD | |



54055+72061



54055

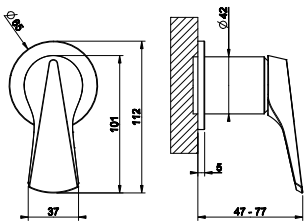
Partie encastrée pour mitigeur lavabo/douche mural une sortie
 Parte de empotrar para mezclador bañera/lavabo de pared, de 1 vía

239 Steel Brushed



72061

Partie apparente pour mitigeur bain-douche mural une sortie.
 Parte externa mezclador bañera/ducha de pared de 1 vía.

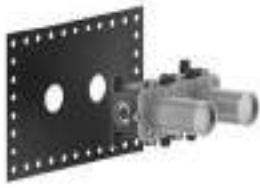


- | | |
|---------------------------------|--------------------------------|
| 031 Chrome | 708 Copper Brushed PVD |
| 149 Finox Brushed Nickel | 735 Warm Bronze PVD |
| 299 Matte Black | 726 Warm Bronze Br. PVD |
| 720 Nickel PVD | 710 Brass PVD |
| 706 Black Metal PVD | 727 Brass Brushed PVD |
| 707 Black Metal Br. PVD | 845 Dark Bronze |
| 030 Copper PVD | |



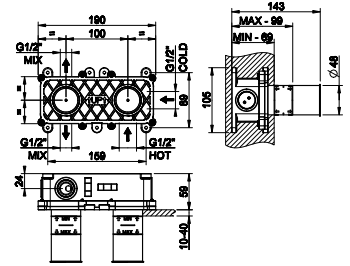
54073

Partie encastrée pour mitigeur douche mura deux sorties
 Parte de empotrar para mezclador ducha de pared, de 2 vías



239 Steel Brushed

54073+72038

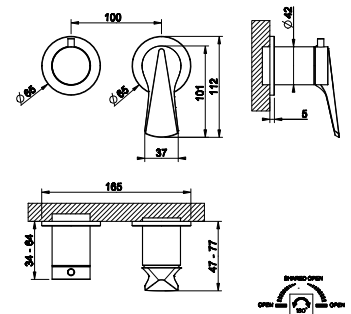


72038

Partie apparente pour mitigeur douche murale 2 sorties.
 Parte externa para mezclador ducha de pared de 2 vías.



- | | |
|-------------------------|-------------------------|
| 031 Chrome | 708 Copper Brushed PVD |
| 149 Inox Brushed Nickel | 735 Warm Bronze PVD |
| 299 Matte Black | 726 Warm Bronze Br. PVD |
| 720 Nickel PVD | 710 Brass PVD |
| 706 Black Metal PVD | 727 Brass Brushed PVD |
| 707 Black Metal Br. PVD | 845 Dark Bronze |
| 030 Copper PVD | |



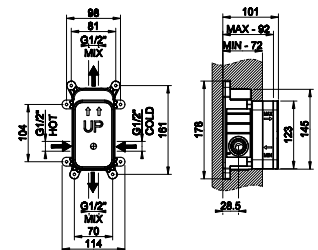
44673

Partie encastrée tenue étanche pour mitigeur bain-douche mural 2sorties
 Parte de empotrar para mezclador ducha de pared, de 2 vías



031 Chrome

44673+72079

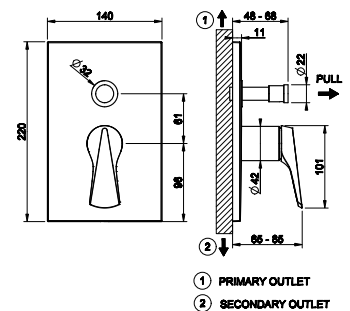


72079

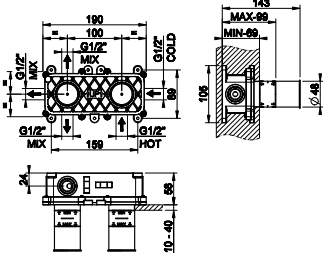
Partie apparente pour mitigeur murale 2 sorties avec inverseur bain-douche.
 Parte externa para mezclador ducha de pared de 2 vías con desviador automatico baño/ducha.



- | | |
|-------------------------|-------------------------|
| 031 Chrome | 708 Copper Brushed PVD |
| 149 Inox Brushed Nickel | 735 Warm Bronze PVD |
| 299 Matte Black | 726 Warm Bronze Br. PVD |
| 720 Nickel PVD | 710 Brass PVD |
| 706 Black Metal PVD | 727 Brass Brushed PVD |
| 707 Black Metal Br. PVD | 845 Dark Bronze |
| 030 Copper PVD | |



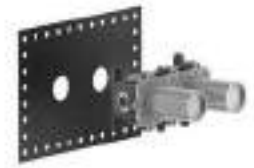
54169+63331



54169

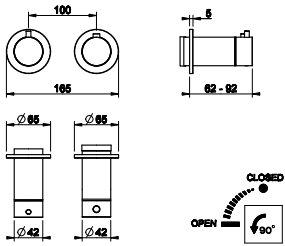
Partie encastrée pour mitigeur thermostatique douche mural
 Parte emportada para mezclador TERMOSTATICO

239 Steel Brushed



63331

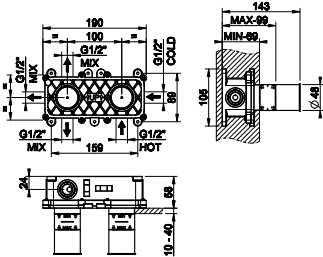
Partie apparente pour mitigeur thermostatique douche mural 1 sortie.
 Partes externas para mezclador TERMOSTATICO ducha de pared, de 1 vias



- | | |
|---------------------------------|--------------------------------|
| 031 Chrome | 735 Warm Bronze PVD |
| 149 Finox Brushed Nickel | 726 Warm Bronze Br. PVD |
| 299 Matte Black | 710 Brass PVD |
| 720 Nickel PVD | 727 Brass Brushed PVD |
| 706 Black Metal PVD | 845 Dark Bronze |
| 707 Black Metal Br. PVD | 187 Aged Bronze |
| 030 Copper PVD | 713 Antique Brass |
| 708 Copper Brushed PVD | |



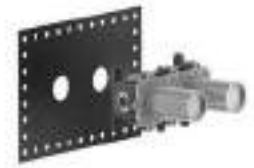
54169+63332



54169

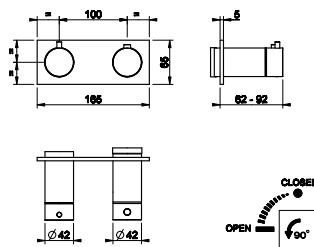
Partie encastrée pour mitigeur thermostatique douche mural
 Parte emportada para mezclador TERMOSTATICO

239 Steel Brushed



63332

Partie apparente pour mitigeur thermostatique douche mural 1 sortie.
 Partes externas para mezclador TERMOSTATICO ducha de pared, de 1 vias



- | | |
|---------------------------------|--------------------------------|
| 031 Chrome | 735 Warm Bronze PVD |
| 149 Finox Brushed Nickel | 726 Warm Bronze Br. PVD |
| 299 Matte Black | 710 Brass PVD |
| 720 Nickel PVD | 727 Brass Brushed PVD |
| 706 Black Metal PVD | 845 Dark Bronze |
| 707 Black Metal Br. PVD | 187 Aged Bronze |
| 030 Copper PVD | 713 Antique Brass |
| 708 Copper Brushed PVD | |



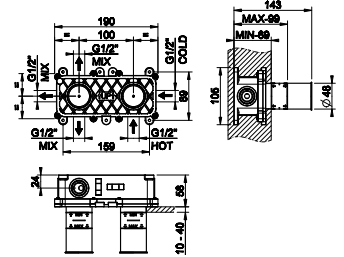
54169

Partie encastrée pour mitigeur thermostatique douche mural
 Parte emportada para mezclador TERMOSTATICO



239 Steel Brushed

54169+63333

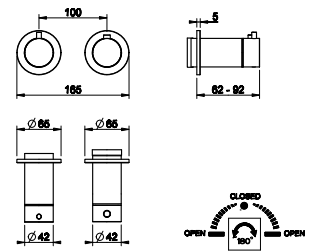


63333

Partie apparente pour mitigeur thermostatique douche mural 2 sorties.
 Partes externas para mezclador TERMOSTATICO ducha de pared, de 2
 vias



- | | |
|---------------------------------|--------------------------------|
| 031 Chrome | 735 Warm Bronze PVD |
| 149 Finox Brushed Nickel | 726 Warm Bronze Br. PVD |
| 299 Matte Black | 710 Brass PVD |
| 720 Nickel PVD | 727 Brass Brushed PVD |
| 706 Black Metal PVD | 845 Dark Bronze |
| 707 Black Metal Br. PVD | 187 Aged Bronze |
| 030 Copper PVD | 713 Antique Brass |
| 708 Copper Brushed PVD | |



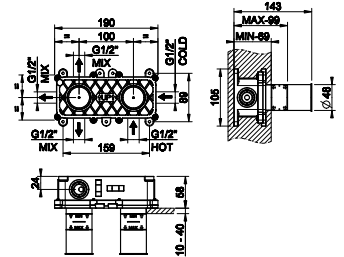
54169

Partie encastrée pour mitigeur thermostatique douche mural
 Parte emportada para mezclador TERMOSTATICO



239 Steel Brushed

54169+63334

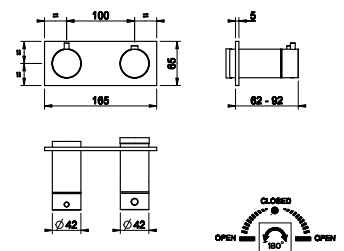


63334

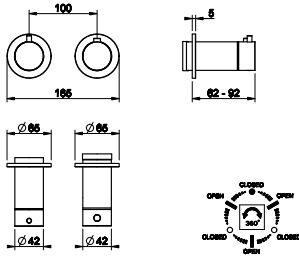
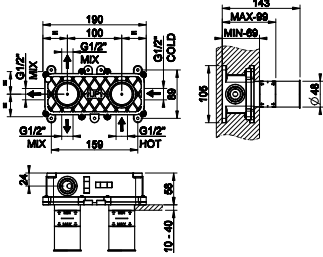
Partie apparente pour mitigeur thermostatique douche mural 2 sorties.
 Partes externas para mezclador TERMOSTATICO ducha de pared, de 2
 vias



- | | |
|---------------------------------|--------------------------------|
| 031 Chrome | 735 Warm Bronze PVD |
| 149 Finox Brushed Nickel | 726 Warm Bronze Br. PVD |
| 299 Matte Black | 710 Brass PVD |
| 720 Nickel PVD | 727 Brass Brushed PVD |
| 706 Black Metal PVD | 845 Dark Bronze |
| 707 Black Metal Br. PVD | 187 Aged Bronze |
| 030 Copper PVD | 713 Antique Brass |
| 708 Copper Brushed PVD | |



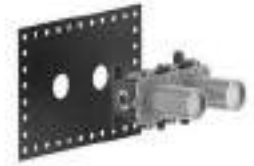
54169+63335



54169

Partie encastrée pour mitigeur thermostatique douche mural
 Parte emportada para mezclador TERMOSTATICO

239 Steel Brushed



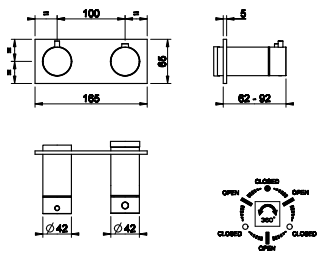
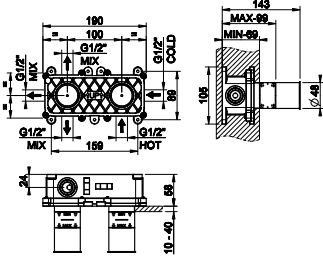
63335

Partie apparente pour mitigeur thermostatique douche mural 3 sorties.
 Partes externas para mezclador TERMOSTATICO ducha de pared, de 3 vias

- | | |
|---------------------------------|--------------------------------|
| 031 Chrome | 735 Warm Bronze PVD |
| 149 Finox Brushed Nickel | 726 Warm Bronze Br. PVD |
| 299 Matte Black | 710 Brass PVD |
| 720 Nickel PVD | 727 Brass Brushed PVD |
| 706 Black Metal PVD | 845 Dark Bronze |
| 707 Black Metal Br. PVD | 187 Aged Bronze |
| 030 Copper PVD | 713 Antique Brass |
| 708 Copper Brushed PVD | |



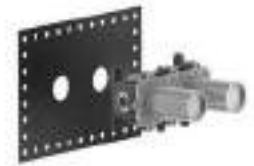
54169+63336



54169

Partie encastrée pour mitigeur thermostatique douche mural
 Parte emportada para mezclador TERMOSTATICO

239 Steel Brushed



63336

Partie apparente pour mitigeur thermostatique douche mural 3 sorties.
 Partes externas para mezclador TERMOSTATICO ducha de pared, de 3 vias

- | | |
|---------------------------------|--------------------------------|
| 031 Chrome | 735 Warm Bronze PVD |
| 149 Finox Brushed Nickel | 726 Warm Bronze Br. PVD |
| 299 Matte Black | 710 Brass PVD |
| 720 Nickel PVD | 727 Brass Brushed PVD |
| 706 Black Metal PVD | 845 Dark Bronze |
| 707 Black Metal Br. PVD | 187 Aged Bronze |
| 030 Copper PVD | 713 Antique Brass |
| 708 Copper Brushed PVD | |



09264

Partie encastrée mitigeur thermostatique mural à 2 sorties indépendantes
 Parte empotrada para mezclador TERMOSTATICO, de pared , 2 vías



031 Chrome

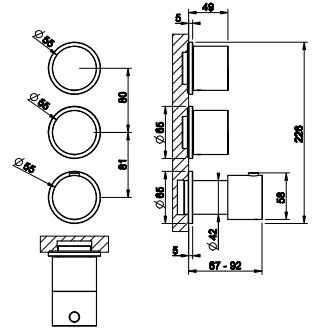
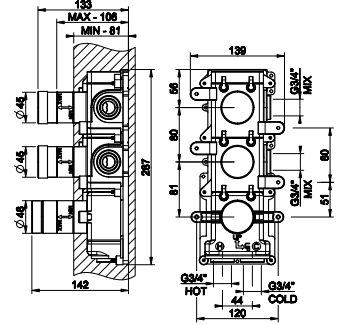
63434

Partie externe mitigeur thermostatique mural à 2 sorties indépendantes.
 Installation verticale/horizontale.
 Mezclador termostático exterior de pared 2 salidas independientes.
 Instalación vertical/horizontal.



- | | |
|--------------------------|-------------------------|
| 031 Chrome | 735 Warm Bronze PVD |
| 149 Finox Brushed Nickel | 726 Warm Bronze Br. PVD |
| 299 Matte Black | 710 Brass PVD |
| 720 Nickel PVD | 727 Brass Brushed PVD |
| 706 Black Metal PVD | 845 Dark Bronze |
| 707 Black Metal Br. PVD | 187 Aged Bronze |
| 030 Copper PVD | 713 Antique Brass |
| 708 Copper Brushed PVD | |

09264+63434



09266

Partie encastrée mitigeur thermostatique mural à 3 sorties indépendantes
 Parte empotrada para mezclador TERMOSTATICO, de pared , 3 vías



031 Chrome

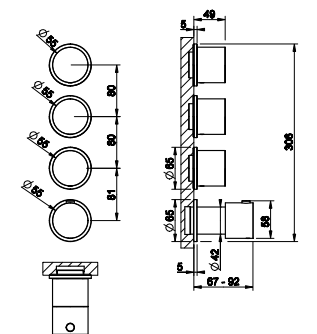
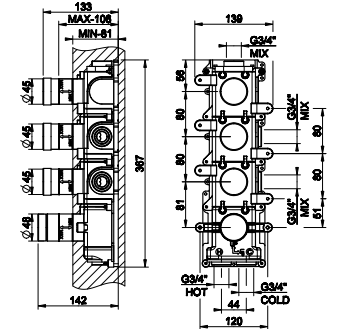
63436

Partie externe mitigeur thermostatique mural à 3 sorties indépendantes.
 Installation verticale/horizontale.
 Mezclador termostático exterior de pared 3 salidas independientes.
 Instalación vertical/horizontal.

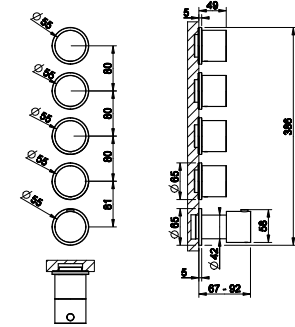
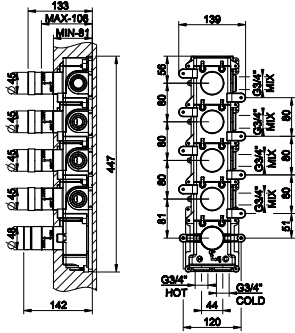


- | | |
|--------------------------|-------------------------|
| 031 Chrome | 735 Warm Bronze PVD |
| 149 Finox Brushed Nickel | 726 Warm Bronze Br. PVD |
| 299 Matte Black | 710 Brass PVD |
| 720 Nickel PVD | 727 Brass Brushed PVD |
| 706 Black Metal PVD | 845 Dark Bronze |
| 707 Black Metal Br. PVD | 187 Aged Bronze |
| 030 Copper PVD | 713 Antique Brass |
| 708 Copper Brushed PVD | |

09266+63436



09268+63438



09268

Partie encastrée mitigeur thermostatique mural à 4 sorties indépendantes
 Parte empotrada para mezclador TERMOSTATICO, de pared , 4 vías

031 Chrome



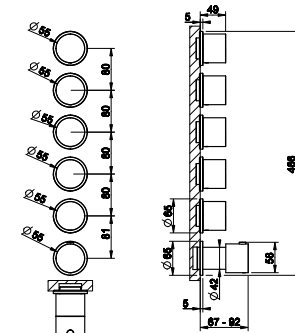
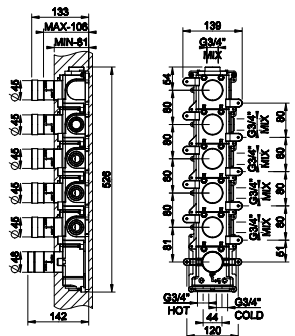
63438

Partie externe mitigeur thermostatique mural à 4 sorties indépendantes.
 Installation verticale/horizontale.
 Mezclador termostático exterior de pared 4 salidas independientes.
 Instalación vertical/horizontal.

- | | |
|---------------------------------|--------------------------------|
| 031 Chrome | 735 Warm Bronze PVD |
| 149 Finox Brushed Nickel | 726 Warm Bronze Br. PVD |
| 299 Matte Black | 710 Brass PVD |
| 720 Nickel PVD | 727 Brass Brushed PVD |
| 706 Black Metal PVD | 845 Dark Bronze |
| 707 Black Metal Br. PVD | 187 Aged Bronze |
| 030 Copper PVD | 713 Antique Brass |
| 708 Copper Brushed PVD | |



09263+63440



09263

Partie encastrée mitigeur thermostatique mural à 5 sorties indépendantes
 Parte empotrada para mezclador TERMOSTATICO, de pared , 5 vías

031 Chrome



63440

Partie externe mitigeur thermostatique mural à 5 sorties indépendantes.
 Installation verticale/horizontale.
 Mezclador termostático exterior de pared 5 salidas independientes.
 Instalación vertical/horizontal.

- | | |
|---------------------------------|--------------------------------|
| 031 Chrome | 735 Warm Bronze PVD |
| 149 Finox Brushed Nickel | 726 Warm Bronze Br. PVD |
| 299 Matte Black | 710 Brass PVD |
| 720 Nickel PVD | 727 Brass Brushed PVD |
| 706 Black Metal PVD | 845 Dark Bronze |
| 707 Black Metal Br. PVD | 187 Aged Bronze |
| 030 Copper PVD | 713 Antique Brass |
| 708 Copper Brushed PVD | |



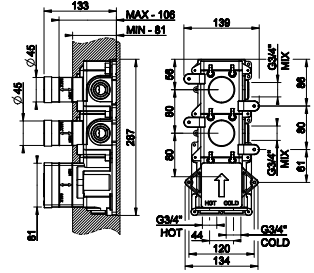


43103

Partie encastrée mitigeur THERMOSTATIQUE douche haut débit, deux sorties indépendantes. Installation verticale/horizontale.
 Parte empotrable para mezclador termostatico de gran caudal de DOS SALIDAS INDEPENDIENTES.

031 Chrome

43103+43064

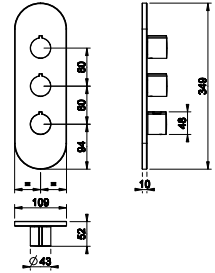


43064

Partie apparente mitigeur THERMOSTATIQUE douche haut débit. Deux sorties indépendantes. Installation verticale/horizontale.
 Partes externas para mezclador TERMOSTATICO de pared de gran caudal. instalación vertical/horizontal de DOS SALIDAS INDEPENDIENTES



- | | |
|-------------------------|-------------------------|
| 031 Chrome | 735 Warm Bronze PVD |
| 149 Inox Brushed Nickel | 726 Warm Bronze Br. PVD |
| 299 Matte Black | 710 Brass PVD |
| 147 Chrome Brushed | 727 Brass Brushed PVD |
| 720 Nickel PVD | 845 Dark Bronze |
| 706 Black Metal PVD | 187 Aged Bronze |
| 707 Black Metal Br. PVD | 713 Antique Brass |
| 030 Copper PVD | 279 Matte White |
| 708 Copper Brushed PVD | |

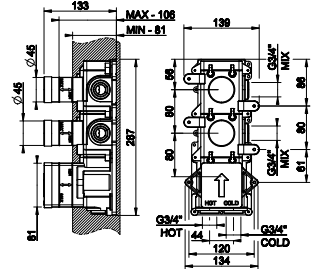


43103

Partie encastrée mitigeur THERMOSTATIQUE douche haut débit, deux sorties indépendantes. Installation verticale/horizontale.
 Parte empotrable para mezclador termostatico de gran caudal de DOS SALIDAS INDEPENDIENTES.

031 Chrome

43103+43234

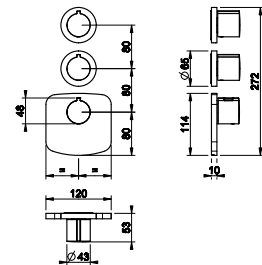


43234

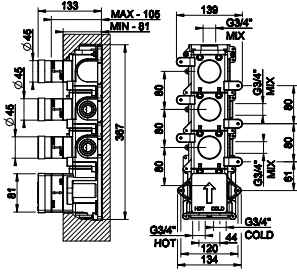
Partie apparente mitigeur THERMOSTATIQUE douche haut débit. Deux sorties indépendantes. Installation verticale/horizontale.
 Partes externas para mezclador TERMOSTATICO de pared de gran caudal. instalación vertical/horizontal de DOS SALIDAS INDEPENDIENTES



- | | |
|-------------------------|-------------------------|
| 031 Chrome | 735 Warm Bronze PVD |
| 149 Inox Brushed Nickel | 726 Warm Bronze Br. PVD |
| 299 Matte Black | 710 Brass PVD |
| 147 Chrome Brushed | 727 Brass Brushed PVD |
| 720 Nickel PVD | 845 Dark Bronze |
| 706 Black Metal PVD | 187 Aged Bronze |
| 707 Black Metal Br. PVD | 713 Antique Brass |
| 030 Copper PVD | 279 Matte White |
| 708 Copper Brushed PVD | |



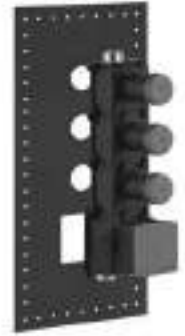
43105+43066



43105

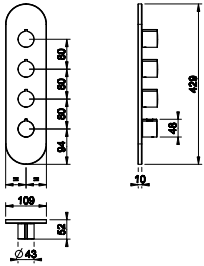
Partie encastrée mitigeur THERMOSTATIQUE douche haut débit, trois sorties indépendantes. Installation verticale/horizontale.
 Parte empotrable para mezclador termostatico de gran caudal de TRES SALIDAS INDEPENDIENTES.

031 Chrome



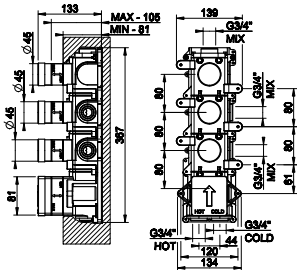
43066

Partie apparente mitigeur THERMOSTATIQUE douche haut débit. Trois sorties indépendantes. Installation verticale/horizontale.
 Partes externas para mezclador TERMOSTATICO de pared de gran caudal. instalación vertical/horizontal de TRES SALIDAS INDEPENDIENTES



- | | |
|-------------------------|-------------------------|
| 031 Chrome | 735 Warm Bronze PVD |
| 149 Inox Brushed Nickel | 726 Warm Bronze Br. PVD |
| 299 Matte Black | 710 Brass PVD |
| 147 Chrome Brushed | 727 Brass Brushed PVD |
| 720 Nickel PVD | 845 Dark Bronze |
| 706 Black Metal PVD | 187 Aged Bronze |
| 707 Black Metal Br. PVD | 713 Antique Brass |
| 030 Copper PVD | 279 Matte White |
| 708 Copper Brushed PVD | |

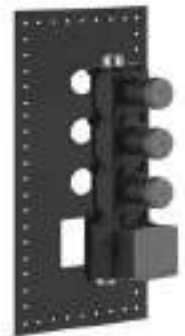
43105+43236



43105

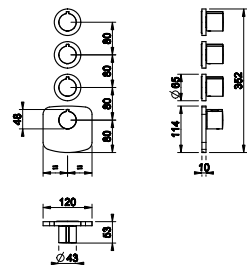
Partie encastrée mitigeur THERMOSTATIQUE douche haut débit, trois sorties indépendantes. Installation verticale/horizontale.
 Parte empotrable para mezclador termostatico de gran caudal de TRES SALIDAS INDEPENDIENTES.

031 Chrome



43236

Partie apparente mitigeur THERMOSTATIQUE douche haut débit. Trois sorties indépendantes. Installation verticale/horizontale.
 Partes externas para mezclador TERMOSTATICO de pared de gran caudal. instalación vertical/horizontal de TRES SALIDAS INDEPENDIENTES



- | | |
|-------------------------|-------------------------|
| 031 Chrome | 735 Warm Bronze PVD |
| 149 Inox Brushed Nickel | 726 Warm Bronze Br. PVD |
| 299 Matte Black | 710 Brass PVD |
| 147 Chrome Brushed | 727 Brass Brushed PVD |
| 720 Nickel PVD | 845 Dark Bronze |
| 706 Black Metal PVD | 187 Aged Bronze |
| 707 Black Metal Br. PVD | 713 Antique Brass |
| 030 Copper PVD | 279 Matte White |
| 708 Copper Brushed PVD | |

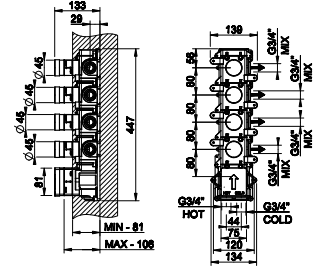


43107

Partie encastrée mitigeur THERMOSTATIQUE douche haut débit, quatre sorties indépendantes. Installation verticale/horizontale.
 Parte empotrable para mezclador termostatico de gran caudal de CUATRO SALIDAS INDEPENDIENTES.

031 Chrome

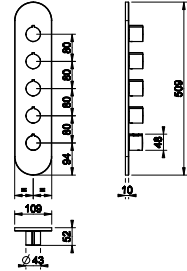
43107+43068



43068

Partie apparente mitigeur THERMOSTATIQUE douche haut débit. Quatre sorties indépendantes. Installation verticale/horizontale.
 Partes externas para mezclador TERMOSTATICO de pared de gran caudal. instalación vertical/horizontal de CUATRO SALIDAS INDEPENDIENTES

- | | |
|-------------------------|-------------------------|
| 031 Chrome | 735 Warm Bronze PVD |
| 149 Inox Brushed Nickel | 726 Warm Bronze Br. PVD |
| 299 Matte Black | 710 Brass PVD |
| 147 Chrome Brushed | 727 Brass Brushed PVD |
| 720 Nickel PVD | 845 Dark Bronze |
| 706 Black Metal PVD | 187 Aged Bronze |
| 707 Black Metal Br. PVD | 713 Antique Brass |
| 030 Copper PVD | 279 Matte White |
| 708 Copper Brushed PVD | |

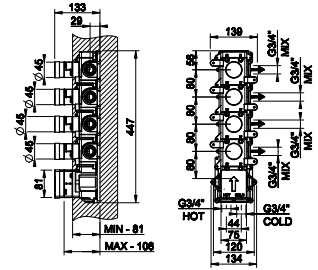


43107

Partie encastrée mitigeur THERMOSTATIQUE douche haut débit, quatre sorties indépendantes. Installation verticale/horizontale.
 Parte empotrable para mezclador termostatico de gran caudal de CUATRO SALIDAS INDEPENDIENTES.

031 Chrome

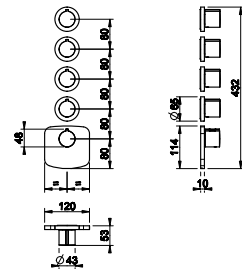
43107+43238



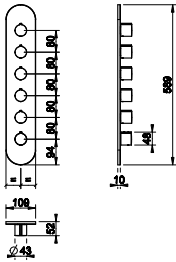
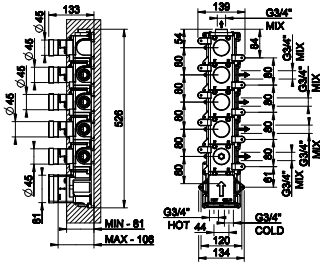
43238

Partie apparente mitigeur THERMOSTATIQUE douche haut débit. Quatre sorties indépendantes. Installation verticale/horizontale.
 Partes externas para mezclador TERMOSTATICO de pared de gran caudal. instalación vertical/horizontal de CUATRO SALIDAS INDEPENDIENTES

- | | |
|-------------------------|-------------------------|
| 031 Chrome | 735 Warm Bronze PVD |
| 149 Inox Brushed Nickel | 726 Warm Bronze Br. PVD |
| 299 Matte Black | 710 Brass PVD |
| 147 Chrome Brushed | 727 Brass Brushed PVD |
| 720 Nickel PVD | 845 Dark Bronze |
| 706 Black Metal PVD | 187 Aged Bronze |
| 707 Black Metal Br. PVD | 713 Antique Brass |
| 030 Copper PVD | 279 Matte White |
| 708 Copper Brushed PVD | |



43109+43070



43109

Partie encastrée mitigeur THERMOSTATIQUE douche haut débit, cinq sorties indépendantes. Installation verticale/horizontale.
 Parte empotrable para mezclador termostatico de gran caudal de CINCO SALIDAS INDEPENDIENTES.

031 Chrome



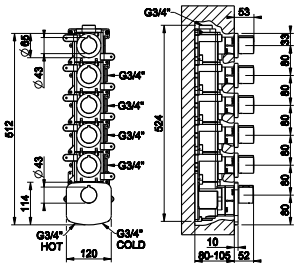
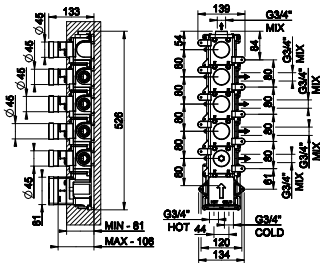
43070

Partie apparente mitigeur THERMOSTATIQUE douche haut débit. Cinq sorties indépendantes. Installation verticale/horizontale.
 Partes externas para mezclador TERMOSTATICO de pared de gran caudal. instalación vertical/horizontal de CINCO SALIDAS INDEPENDIENTES

- | | |
|--------------------------|-------------------------|
| 031 Chrome | 735 Warm Bronze PVD |
| 149 Finox Brushed Nickel | 726 Warm Bronze Br. PVD |
| 299 Matte Black | 710 Brass PVD |
| 147 Chrome Brushed | 727 Brass Brushed PVD |
| 720 Nickel PVD | 845 Dark Bronze |
| 706 Black Metal PVD | 187 Aged Bronze |
| 707 Black Metal Br. PVD | 713 Antique Brass |
| 030 Copper PVD | 279 Matte White |
| 708 Copper Brushed PVD | |



43109+43240



43109

Partie encastrée mitigeur THERMOSTATIQUE douche haut débit, cinq sorties indépendantes. Installation verticale/horizontale.
 Parte empotrable para mezclador termostatico de gran caudal de CINCO SALIDAS INDEPENDIENTES.

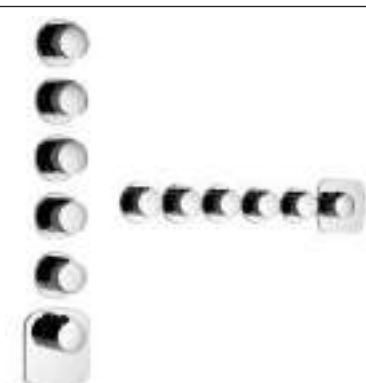
031 Chrome



43240

Partie apparente mitigeur THERMOSTATIQUE douche haut débit. Cinq sorties indépendantes. Installation verticale/horizontale.
 Partes externas para mezclador TERMOSTATICO de pared de gran caudal. instalación vertical/horizontal de CINCO SALIDAS INDEPENDIENTES

- | | |
|--------------------------|-------------------------|
| 031 Chrome | 735 Warm Bronze PVD |
| 149 Finox Brushed Nickel | 726 Warm Bronze Br. PVD |
| 299 Matte Black | 710 Brass PVD |
| 147 Chrome Brushed | 727 Brass Brushed PVD |
| 720 Nickel PVD | 845 Dark Bronze |
| 706 Black Metal PVD | 187 Aged Bronze |
| 707 Black Metal Br. PVD | 713 Antique Brass |
| 030 Copper PVD | 279 Matte White |
| 708 Copper Brushed PVD | |



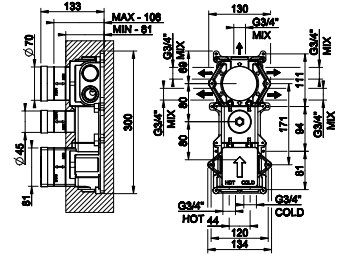


43111

Partie encastrée mitigeur thermostatique douche haut débit, cinq sorties avec manette selective.
 Parte empotrable para mezclador termostatico de gran caudal de CINCO SALIDAS INDEPENDIENTES, SELECCIÓN INDIVIDUAL .

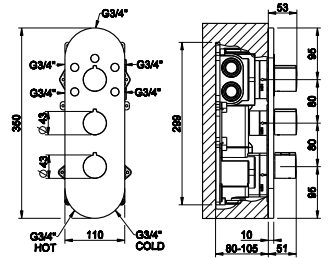
031 Chrome

43111+43072



43072

Partie apparente mitigeur THERMOSTATIQUE douche haut débit. Cinq sorties avec manette selective. Installation verticale/horizontale.
 Partes externas para mezclador THERMOSTATICO de pared de gran caudal. instalación vertical/horizontal de CINCO SALIDAS INDEPENDIENTES CON SELECCIÓN INDIVIDUAL



- | | |
|--------------------------|-------------------------|
| 031 Chrome | 735 Warm Bronze PVD |
| 149 Finox Brushed Nickel | 726 Warm Bronze Br. PVD |
| 299 Matte Black | 710 Brass PVD |
| 147 Chrome Brushed | 727 Brass Brushed PVD |
| 720 Nickel PVD | 845 Dark Bronze |
| 706 Black Metal PVD | 187 Aged Bronze |
| 707 Black Metal Br. PVD | 713 Antique Brass |
| 030 Copper PVD | 279 Matte White |
| 708 Copper Brushed PVD | |

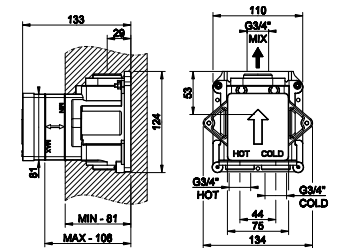
43281

Partie encastrée pour mitigeur THERMOSTATIQUE douche haut débit
 Parte empotrable para mezclador termostatico de gran caudal



031 Chrome

43281+43256

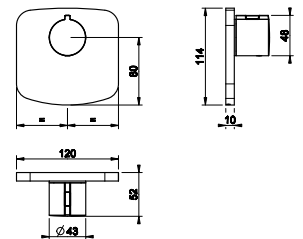


43256

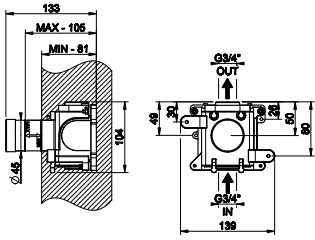
Partie apparente mitigeur THERMOSTATIQUE douche haut débit
 Partes externas mezclador termostatico de gran caudal de pared



- | | |
|--------------------------|-------------------------|
| 031 Chrome | 735 Warm Bronze PVD |
| 149 Finox Brushed Nickel | 726 Warm Bronze Br. PVD |
| 299 Matte Black | 710 Brass PVD |
| 147 Chrome Brushed | 727 Brass Brushed PVD |
| 720 Nickel PVD | 845 Dark Bronze |
| 706 Black Metal PVD | 187 Aged Bronze |
| 707 Black Metal Br. PVD | 713 Antique Brass |
| 030 Copper PVD | 279 Matte White |
| 708 Copper Brushed PVD | |



43283+43268



43283

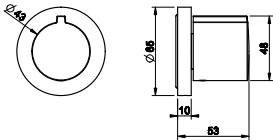
Partie encastrée robinet d'arrêt pour mitigeur douche haut débit
 Parte de empotrar válvula de cierre para termostatico de gran caudal

031 Chrome



43268

Partie apparente robinet d'arrêt pour mitigeur haut débit.
 Partes externas para válvula de cierre para termostatico de gran caudal, caudal de 3 bar aproximado 40l/m

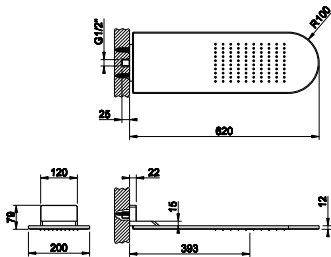


- | | |
|---------------------------------|--------------------------------|
| 031 Chrome | 735 Warm Bronze PVD |
| 149 Finox Brushed Nickel | 726 Warm Bronze Br. PVD |
| 299 Matte Black | 710 Brass PVD |
| 147 Chrome Brushed | 727 Brass Brushed PVD |
| 720 Nickel PVD | 845 Dark Bronze |
| 706 Black Metal PVD | 187 Aged Bronze |
| 707 Black Metal Br. PVD | 713 Antique Brass |
| 030 Copper PVD | 279 Matte White |
| 708 Copper Brushed PVD | |



45163

Pomme de douche murale.
 Rociador de pared

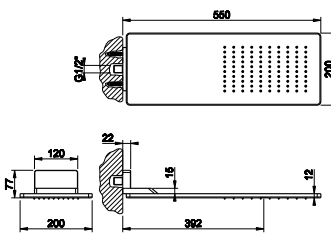


- | | |
|--------------------------------|--------------------------------|
| 239 Steel Brushed | 726 Warm Bronze Br. PVD |
| 238 Mirror Steel | 710 Brass PVD |
| 299 Matte Black | 727 Brass Brushed PVD |
| 720 Nickel PVD | 246 Gold PVD |
| 706 Black Metal PVD | 845 Dark Bronze |
| 707 Black Metal Br. PVD | 187 Aged Bronze |
| 030 Copper PVD | 713 Antique Brass |
| 708 Copper Brushed PVD | 279 Matte White |
| 735 Warm Bronze PVD | |



33095

Pomme de douche murale.
 Rociador de pared

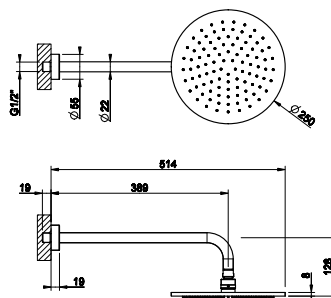


- | | |
|--------------------------------|--------------------------------|
| 239 Steel Brushed | 726 Warm Bronze Br. PVD |
| 238 Mirror Steel | 710 Brass PVD |
| 299 Matte Black | 727 Brass Brushed PVD |
| 720 Nickel PVD | 246 Gold PVD |
| 706 Black Metal PVD | 845 Dark Bronze |
| 707 Black Metal Br. PVD | 187 Aged Bronze |
| 030 Copper PVD | 713 Antique Brass |
| 708 Copper Brushed PVD | 279 Matte White |
| 735 Warm Bronze PVD | |



66148

Pomme de douche murale orientable.
 Rociador orientable de pared antical



- | | |
|---------------------------------|--------------------------------|
| 031 Chrome | 708 Copper Brushed PVD |
| 149 Finox Brushed Nickel | 735 Warm Bronze PVD |
| 299 Matte Black | 726 Warm Bronze Br. PVD |
| 720 Nickel PVD | 710 Brass PVD |
| 706 Black Metal PVD | 727 Brass Brushed PVD |
| 707 Black Metal Br. PVD | 845 Dark Bronze |
| 030 Copper PVD | |

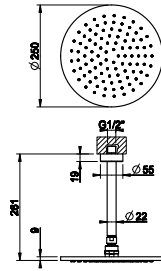


63352

Pomme de douche au plafond orientable.
Rociador de ducha de techo, movil



- | | |
|---------------------------------|--------------------------------|
| 031 Chrome | 726 Warm Bronze Br. PVD |
| 149 Finox Brushed Nickel | 710 Brass PVD |
| 299 Matte Black | 727 Brass Brushed PVD |
| 720 Nickel PVD | 246 Gold PVD |
| 706 Black Metal PVD | 845 Dark Bronze |
| 707 Black Metal Br. PVD | 187 Aged Bronze |
| 030 Copper PVD | 713 Antique Brass |
| 708 Copper Brushed PVD | 279 Matte White |
| 735 Warm Bronze PVD | |

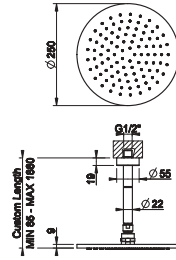


63350

Pomme de douche au plafond orientable, longueur à la demande.
Rociador de ducha de techo, longitud bajo pedido



- | | |
|---------------------------------|--------------------------------|
| 031 Chrome | 726 Warm Bronze Br. PVD |
| 149 Finox Brushed Nickel | 710 Brass PVD |
| 299 Matte Black | 727 Brass Brushed PVD |
| 720 Nickel PVD | 246 Gold PVD |
| 706 Black Metal PVD | 845 Dark Bronze |
| 707 Black Metal Br. PVD | 187 Aged Bronze |
| 030 Copper PVD | 713 Antique Brass |
| 708 Copper Brushed PVD | 279 Matte White |
| 735 Warm Bronze PVD | |

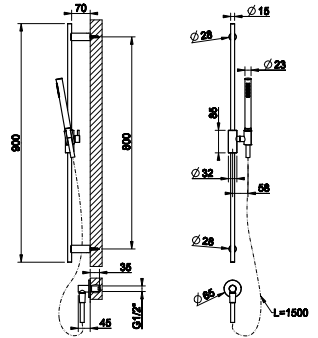


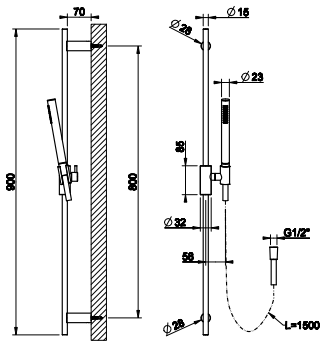
70042

Barre de douche complète avec douchette anticalcaire, flexibles 1,50 m et sortie murale coudée.
Barra deslizante con toma de agua , teleducha antical y flexible de 1,50 m.



- | | |
|---------------------------------|--------------------------------|
| 031 Chrome | 735 Warm Bronze PVD |
| 149 Finox Brushed Nickel | 726 Warm Bronze Br. PVD |
| 299 Matte Black | 710 Brass PVD |
| 720 Nickel PVD | 727 Brass Brushed PVD |
| 706 Black Metal PVD | 845 Dark Bronze |
| 707 Black Metal Br. PVD | 187 Aged Bronze |
| 030 Copper PVD | 713 Antique Brass |
| 708 Copper Brushed PVD | |



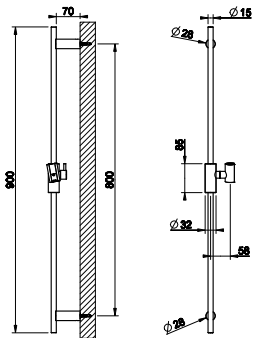


70045

Barre de douche complète avec douchette anticalcaire et flexibles 1,50 m.
Barra deslizante completa con teleducha antical, flexible de 1,50 m.



- | | |
|---------------------------------|--------------------------------|
| 031 Chrome | 735 Warm Bronze PVD |
| 149 Finox Brushed Nickel | 726 Warm Bronze Br. PVD |
| 299 Matte Black | 710 Brass PVD |
| 720 Nickel PVD | 727 Brass Brushed PVD |
| 706 Black Metal PVD | 845 Dark Bronze |
| 707 Black Metal Br. PVD | 187 Aged Bronze |
| 030 Copper PVD | 713 Antique Brass |
| 708 Copper Brushed PVD | |

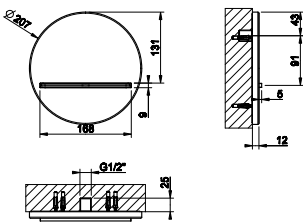


70044

Barre de douche.
Barra deslizante



- | | |
|---------------------------------|--------------------------------|
| 031 Chrome | 735 Warm Bronze PVD |
| 149 Finox Brushed Nickel | 726 Warm Bronze Br. PVD |
| 299 Matte Black | 710 Brass PVD |
| 720 Nickel PVD | 727 Brass Brushed PVD |
| 706 Black Metal PVD | 845 Dark Bronze |
| 707 Black Metal Br. PVD | 187 Aged Bronze |
| 030 Copper PVD | 713 Antique Brass |
| 708 Copper Brushed PVD | |



65295

Partie apparente pour bec cascade de douche murale. À compléter par commande séparée.
Parte externa para cascada de pared para completar con mando remoto

- | | |
|---------------------------------|--------------------------------|
| 031 Chrome | 735 Warm Bronze PVD |
| 149 Finox Brushed Nickel | 726 Warm Bronze Br. PVD |
| 299 Matte Black | 710 Brass PVD |
| 720 Nickel PVD | 727 Brass Brushed PVD |
| 706 Black Metal PVD | 845 Dark Bronze |
| 707 Black Metal Br. PVD | 187 Aged Bronze |
| 030 Copper PVD | 713 Antique Brass |
| 708 Copper Brushed PVD | 279 Matte White |

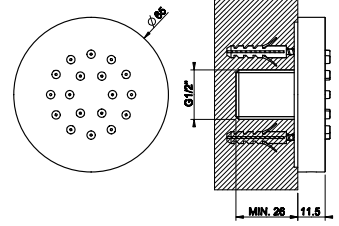


32971

Pomme de douche laterale
Rociador lateral



- | | |
|---------------------------------|--------------------------------|
| 031 Chrome | 735 Warm Bronze PVD |
| 149 Finox Brushed Nickel | 726 Warm Bronze Br. PVD |
| 299 Matte Black | 710 Brass PVD |
| 147 Chrome Brushed | 727 Brass Brushed PVD |
| 720 Nickel PVD | 246 Gold PVD |
| 706 Black Metal PVD | 845 Dark Bronze |
| 707 Black Metal Br. PVD | 187 Aged Bronze |
| 030 Copper PVD | 713 Antique Brass |
| 708 Copper Brushed PVD | 279 Matte White |

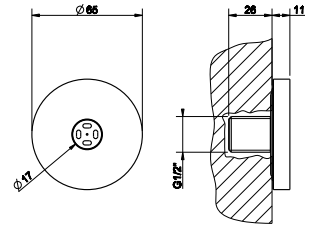


32977

Pomme de douche latérale avec jet de brumisation.
nebulizador lateral



- | | |
|---------------------------------|--------------------------------|
| 031 Chrome | 735 Warm Bronze PVD |
| 149 Finox Brushed Nickel | 726 Warm Bronze Br. PVD |
| 299 Matte Black | 710 Brass PVD |
| 147 Chrome Brushed | 727 Brass Brushed PVD |
| 720 Nickel PVD | 246 Gold PVD |
| 706 Black Metal PVD | 845 Dark Bronze |
| 707 Black Metal Br. PVD | 187 Aged Bronze |
| 030 Copper PVD | 713 Antique Brass |
| 708 Copper Brushed PVD | 279 Matte White |



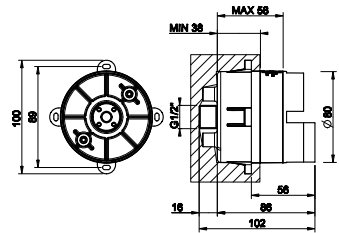
32985

Partie encastrée pour douchette laterale orientable
Parte de empotrar rociador lateral y movil



- | |
|-------------------|
| 031 Chrome |
|-------------------|

32985+32982

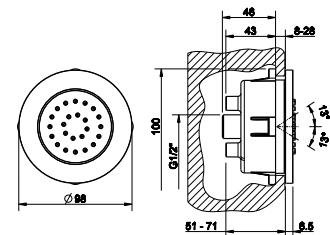


32982

Partie apparente pour douchette laterale orientable
Partes externas para rociador lateral orientable



- | | |
|---------------------------------|--------------------------------|
| 031 Chrome | 735 Warm Bronze PVD |
| 149 Finox Brushed Nickel | 726 Warm Bronze Br. PVD |
| 299 Matte Black | 710 Brass PVD |
| 147 Chrome Brushed | 727 Brass Brushed PVD |
| 720 Nickel PVD | 246 Gold PVD |
| 706 Black Metal PVD | 845 Dark Bronze |
| 707 Black Metal Br. PVD | 187 Aged Bronze |
| 030 Copper PVD | 713 Antique Brass |
| 708 Copper Brushed PVD | 279 Matte White |

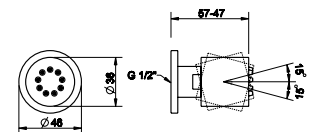


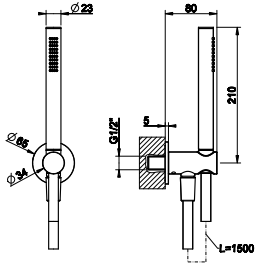
13375

Pomme de douche latérale orientable.
Rociador lateral orientable



- | | |
|---------------------------------|--------------------------------|
| 031 Chrome | 735 Warm Bronze PVD |
| 149 Finox Brushed Nickel | 726 Warm Bronze Br. PVD |
| 299 Matte Black | 710 Brass PVD |
| 147 Chrome Brushed | 727 Brass Brushed PVD |
| 720 Nickel PVD | 246 Gold PVD |
| 706 Black Metal PVD | 845 Dark Bronze |
| 707 Black Metal Br. PVD | 187 Aged Bronze |
| 030 Copper PVD | 713 Antique Brass |
| 708 Copper Brushed PVD | 279 Matte White |

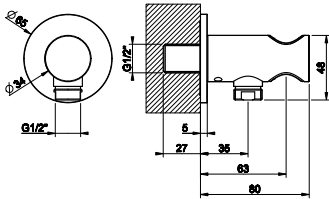




63329

Ensemble comprenant: sortie coudée murale, douchette anticalcaire et flexibles 1,50 m.
Set ducha incluye toma de agua, flexible 1,50 m y maneral antical

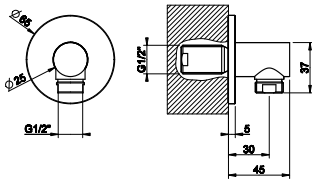
- | | |
|---------------------------------|--------------------------------|
| 031 Chrome | 735 Warm Bronze PVD |
| 149 Finox Brushed Nickel | 726 Warm Bronze Br. PVD |
| 299 Matte Black | 710 Brass PVD |
| 720 Nickel PVD | 727 Brass Brushed PVD |
| 706 Black Metal PVD | 845 Dark Bronze |
| 707 Black Metal Br. PVD | 187 Aged Bronze |
| 030 Copper PVD | 713 Antique Brass |
| 708 Copper Brushed PVD | |



63461

Sortie murale coudée avec support fixe pour douchette.
Toma de agua y soporte para maneral

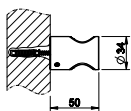
- | | |
|---------------------------------|--------------------------------|
| 031 Chrome | 735 Warm Bronze PVD |
| 149 Finox Brushed Nickel | 726 Warm Bronze Br. PVD |
| 299 Matte Black | 710 Brass PVD |
| 720 Nickel PVD | 727 Brass Brushed PVD |
| 706 Black Metal PVD | 845 Dark Bronze |
| 707 Black Metal Br. PVD | 187 Aged Bronze |
| 030 Copper PVD | 713 Antique Brass |
| 708 Copper Brushed PVD | |



63469

Sortie murale coudée.
Toma de agua

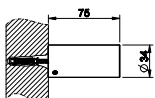
- | | |
|---------------------------------|--------------------------------|
| 031 Chrome | 735 Warm Bronze PVD |
| 149 Finox Brushed Nickel | 726 Warm Bronze Br. PVD |
| 299 Matte Black | 710 Brass PVD |
| 720 Nickel PVD | 727 Brass Brushed PVD |
| 706 Black Metal PVD | 845 Dark Bronze |
| 707 Black Metal Br. PVD | 187 Aged Bronze |
| 030 Copper PVD | 713 Antique Brass |
| 708 Copper Brushed PVD | |



58157

Support fixe pour douchette.
Soporte fijo para maneral de ducha

- | | |
|---------------------------------|--------------------------------|
| 031 Chrome | 735 Warm Bronze PVD |
| 149 Finox Brushed Nickel | 726 Warm Bronze Br. PVD |
| 299 Matte Black | 710 Brass PVD |
| 720 Nickel PVD | 727 Brass Brushed PVD |
| 706 Black Metal PVD | 246 Gold PVD |
| 707 Black Metal Br. PVD | 845 Dark Bronze |
| 030 Copper PVD | 187 Aged Bronze |
| 708 Copper Brushed PVD | 713 Antique Brass |



58160

Support mural orientable pour douchette.
Soporte mural orientable para maneral de ducha

- | | |
|---------------------------------|--------------------------------|
| 031 Chrome | 735 Warm Bronze PVD |
| 149 Finox Brushed Nickel | 726 Warm Bronze Br. PVD |
| 299 Matte Black | 710 Brass PVD |
| 720 Nickel PVD | 727 Brass Brushed PVD |
| 706 Black Metal PVD | 246 Gold PVD |
| 707 Black Metal Br. PVD | 845 Dark Bronze |
| 030 Copper PVD | 187 Aged Bronze |
| 708 Copper Brushed PVD | 713 Antique Brass |

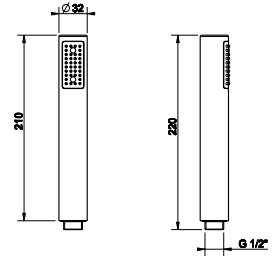




14372

Douchette anticalcaire.
Maneral de ducha antical.

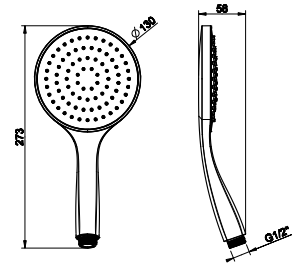
- | | |
|---------------------------------|--------------------------------|
| 031 Chrome | 726 Warm Bronze Br. PVD |
| 149 Finox Brushed Nickel | 710 Brass PVD |
| 299 Matte Black | 727 Brass Brushed PVD |
| 720 Nickel PVD | 246 Gold PVD |
| 706 Black Metal PVD | 845 Dark Bronze |
| 707 Black Metal Br. PVD | 187 Aged Bronze |
| 030 Copper PVD | 713 Antique Brass |
| 708 Copper Brushed PVD | 279 Matte White |
| 735 Warm Bronze PVD | |



14370

Douchette anticalcaire.
ducha antical

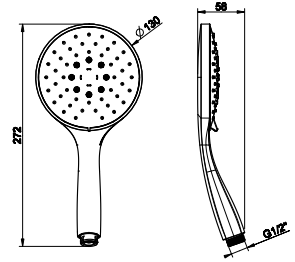
- | | |
|---------------------------------|--------------------------------|
| 031 Chrome | 735 Warm Bronze PVD |
| 149 Finox Brushed Nickel | 726 Warm Bronze Br. PVD |
| 299 Matte Black | 710 Brass PVD |
| 147 Chrome Brushed | 727 Brass Brushed PVD |
| 720 Nickel PVD | 246 Gold PVD |
| 706 Black Metal PVD | 845 Dark Bronze |
| 707 Black Metal Br. PVD | 187 Aged Bronze |
| 030 Copper PVD | 713 Antique Brass |
| 708 Copper Brushed PVD | 279 Matte White |



14376

Douchette anticalcaire à 3 jets avec insert blanc
Maneral de ducha antical, de tres chorros con embellecedor en blanco

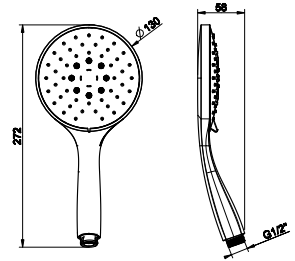
- | | |
|---------------------------------|--------------------------------|
| 031 Chrome | 735 Warm Bronze PVD |
| 149 Finox Brushed Nickel | 726 Warm Bronze Br. PVD |
| 299 Matte Black | 710 Brass PVD |
| 147 Chrome Brushed | 727 Brass Brushed PVD |
| 720 Nickel PVD | 246 Gold PVD |
| 706 Black Metal PVD | 845 Dark Bronze |
| 707 Black Metal Br. PVD | 187 Aged Bronze |
| 030 Copper PVD | 713 Antique Brass |
| 708 Copper Brushed PVD | 279 Matte White |



14378

Douchette anticalcaire 3 jets avec insert noir
Maneral de ducha antical de tres chorros con embellecedor en negro.

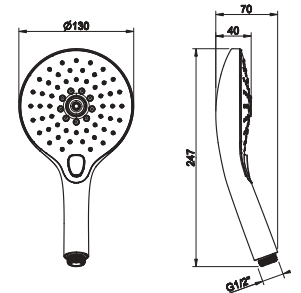
- | | |
|---------------------------------|--------------------------------|
| 031 Chrome | 735 Warm Bronze PVD |
| 149 Finox Brushed Nickel | 726 Warm Bronze Br. PVD |
| 299 Matte Black | 710 Brass PVD |
| 147 Chrome Brushed | 727 Brass Brushed PVD |
| 720 Nickel PVD | 246 Gold PVD |
| 706 Black Metal PVD | 845 Dark Bronze |
| 707 Black Metal Br. PVD | 187 Aged Bronze |
| 030 Copper PVD | 713 Antique Brass |
| 708 Copper Brushed PVD | 279 Matte White |

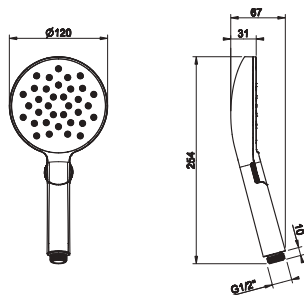


47351

Douchette anticalcaire trois jets avec sélecteur à bouton
Maneral de ducha antical, 3 chorros, con pulsador

- | | |
|---------------------------------|--------------------------------|
| 031 Chrome | 735 Warm Bronze PVD |
| 149 Finox Brushed Nickel | 726 Warm Bronze Br. PVD |
| 299 Matte Black | 710 Brass PVD |
| 147 Chrome Brushed | 727 Brass Brushed PVD |
| 720 Nickel PVD | 246 Gold PVD |
| 706 Black Metal PVD | 845 Dark Bronze |
| 707 Black Metal Br. PVD | 187 Aged Bronze |
| 030 Copper PVD | 713 Antique Brass |
| 708 Copper Brushed PVD | 279 Matte White |

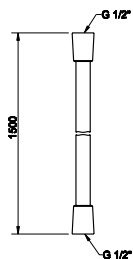




47350

Douchette anticalcaire trois jets avec sélecteur roulant
Maneral de ducha antical, 2 chorros

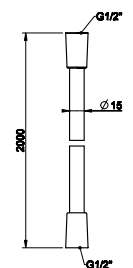
- | | |
|---------------------------------|--------------------------------|
| 031 Chrome | 735 Warm Bronze PVD |
| 149 Finox Brushed Nickel | 726 Warm Bronze Br. PVD |
| 299 Matte Black | 710 Brass PVD |
| 147 Chrome Brushed | 727 Brass Brushed PVD |
| 720 Nickel PVD | 246 Gold PVD |
| 706 Black Metal PVD | 845 Dark Bronze |
| 707 Black Metal Br. PVD | 187 Aged Bronze |
| 030 Copper PVD | 713 Antique Brass |
| 708 Copper Brushed PVD | 279 Matte White |



01637

Flexible cromalux avec raccord 1/2" conique, longueur 1,50 m.
Flexible cromalux con conexión 1/2" cónico, longitud 1,50 m

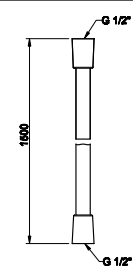
- | | |
|---------------------------------|------------------------------|
| 031 Chrome | 710 Brass PVD |
| 149 Finox Brushed Nickel | 727 Brass Brushed PVD |
| 299 Matte Black | 246 Gold PVD |
| 720 Nickel PVD | 080 Gold CCP |
| 706 Black Metal PVD | 087 Gold Brushed CCP |
| 707 Black Metal Br. PVD | 845 Dark Bronze |
| 030 Copper PVD | 187 Aged Bronze |
| 708 Copper Brushed PVD | 713 Antique Brass |
| 735 Warm Bronze PVD | 279 Matte White |
| 726 Warm Bronze Br. PVD | |



28746

Flexible cromalux avec raccord 1/2" conique, longueur 2,00 m.
Flexible cromalux con conexión 1/2 cónico, longitud 2,00m

- | | |
|---------------------------------|------------------------------|
| 031 Chrome | 710 Brass PVD |
| 149 Finox Brushed Nickel | 727 Brass Brushed PVD |
| 299 Matte Black | 246 Gold PVD |
| 720 Nickel PVD | 080 Gold CCP |
| 706 Black Metal PVD | 087 Gold Brushed CCP |
| 707 Black Metal Br. PVD | 845 Dark Bronze |
| 030 Copper PVD | 187 Aged Bronze |
| 708 Copper Brushed PVD | 713 Antique Brass |
| 735 Warm Bronze PVD | 279 Matte White |
| 726 Warm Bronze Br. PVD | |



54137

Flexible darkflex 1,50 m
Flexible darkflex, longitud 1,50 m

- | | |
|--------------------------------|--------------------------------|
| 031 Chrome | 735 Warm Bronze PVD |
| 239 Steel Brushed | 726 Warm Bronze Br. PVD |
| 299 Matte Black | 710 Brass PVD |
| 720 Nickel PVD | 727 Brass Brushed PVD |
| 706 Black Metal PVD | 845 Dark Bronze |
| 707 Black Metal Br. PVD | 187 Aged Bronze |
| 030 Copper PVD | 713 Antique Brass |
| 708 Copper Brushed PVD | |





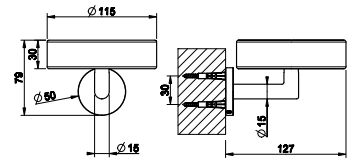
VENTAGLIO
ACCESSORIES

63601

Porte-savon mural blanc
Jabonera de pared blanca



- | | |
|---------------------------------|--------------------------------|
| 031 Chrome | 726 Warm Bronze Br. PVD |
| 149 Finox Brushed Nickel | 710 Brass PVD |
| 299 Matte Black | 727 Brass Brushed PVD |
| 720 Nickel PVD | 246 Gold PVD |
| 706 Black Metal PVD | 845 Dark Bronze |
| 707 Black Metal Br. PVD | 187 Aged Bronze |
| 030 Copper PVD | 713 Antique Brass |
| 708 Copper Brushed PVD | 279 Matte White |
| 735 Warm Bronze PVD | |

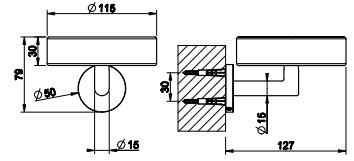


63602

Porte-savon mural noir
Jabonera de pared negra



- | | |
|---------------------------------|--------------------------------|
| 031 Chrome | 726 Warm Bronze Br. PVD |
| 149 Finox Brushed Nickel | 710 Brass PVD |
| 299 Matte Black | 727 Brass Brushed PVD |
| 720 Nickel PVD | 246 Gold PVD |
| 706 Black Metal PVD | 845 Dark Bronze |
| 707 Black Metal Br. PVD | 187 Aged Bronze |
| 030 Copper PVD | 713 Antique Brass |
| 708 Copper Brushed PVD | 279 Matte White |
| 735 Warm Bronze PVD | |

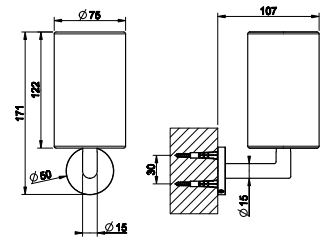


63607

Porte-verre mural blanc
Porta vaso de pared blanco



- | | |
|---------------------------------|--------------------------------|
| 031 Chrome | 726 Warm Bronze Br. PVD |
| 149 Finox Brushed Nickel | 710 Brass PVD |
| 299 Matte Black | 727 Brass Brushed PVD |
| 720 Nickel PVD | 246 Gold PVD |
| 706 Black Metal PVD | 845 Dark Bronze |
| 707 Black Metal Br. PVD | 187 Aged Bronze |
| 030 Copper PVD | 713 Antique Brass |
| 708 Copper Brushed PVD | 279 Matte White |
| 735 Warm Bronze PVD | |

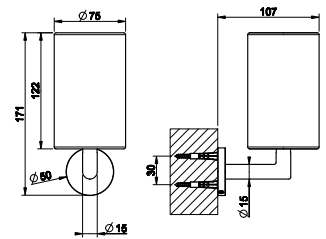


63608

Porte-verre mural noir
Porta vaso de pared negro



- | | |
|---------------------------------|--------------------------------|
| 031 Chrome | 726 Warm Bronze Br. PVD |
| 149 Finox Brushed Nickel | 710 Brass PVD |
| 299 Matte Black | 727 Brass Brushed PVD |
| 720 Nickel PVD | 246 Gold PVD |
| 706 Black Metal PVD | 845 Dark Bronze |
| 707 Black Metal Br. PVD | 187 Aged Bronze |
| 030 Copper PVD | 713 Antique Brass |
| 708 Copper Brushed PVD | 279 Matte White |
| 735 Warm Bronze PVD | |

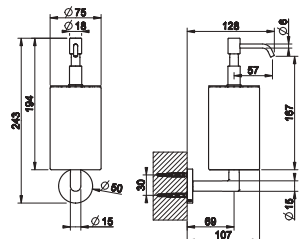


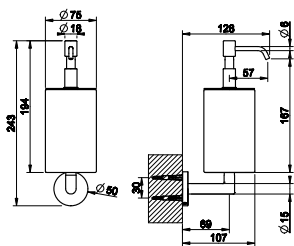
63613

Distributeur de savon liquide mural blanc
Porta objetos de pared blanco



- | | |
|---------------------------------|--------------------------------|
| 031 Chrome | 726 Warm Bronze Br. PVD |
| 149 Finox Brushed Nickel | 710 Brass PVD |
| 299 Matte Black | 727 Brass Brushed PVD |
| 720 Nickel PVD | 246 Gold PVD |
| 706 Black Metal PVD | 845 Dark Bronze |
| 707 Black Metal Br. PVD | 187 Aged Bronze |
| 030 Copper PVD | 713 Antique Brass |
| 708 Copper Brushed PVD | 279 Matte White |
| 735 Warm Bronze PVD | |

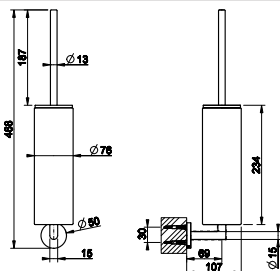




63614

Distributeur de savon liquide mural noir
Porta objetos de pared negro

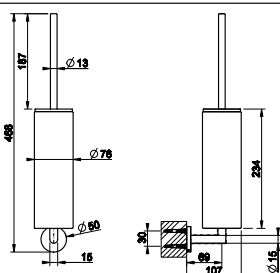
- | | |
|---------------------------------|--------------------------------|
| 031 Chrome | 726 Warm Bronze Br. PVD |
| 149 Finox Brushed Nickel | 710 Brass PVD |
| 299 Matte Black | 727 Brass Brushed PVD |
| 720 Nickel PVD | 246 Gold PVD |
| 706 Black Metal PVD | 845 Dark Bronze |
| 707 Black Metal Br. PVD | 187 Aged Bronze |
| 030 Copper PVD | 713 Antique Brass |
| 708 Copper Brushed PVD | 279 Matte White |
| 735 Warm Bronze PVD | |



63619

Porte-balayette mural blanche
Escobillero de pared blanco

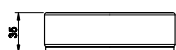
- | | |
|---------------------------------|--------------------------------|
| 031 Chrome | 726 Warm Bronze Br. PVD |
| 149 Finox Brushed Nickel | 710 Brass PVD |
| 299 Matte Black | 727 Brass Brushed PVD |
| 720 Nickel PVD | 246 Gold PVD |
| 706 Black Metal PVD | 845 Dark Bronze |
| 707 Black Metal Br. PVD | 187 Aged Bronze |
| 030 Copper PVD | 713 Antique Brass |
| 708 Copper Brushed PVD | 279 Matte White |
| 735 Warm Bronze PVD | |



63620

Porte-balayette mural noir
Escobillero de pared negro

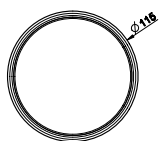
- | | |
|---------------------------------|--------------------------------|
| 031 Chrome | 726 Warm Bronze Br. PVD |
| 149 Finox Brushed Nickel | 710 Brass PVD |
| 299 Matte Black | 727 Brass Brushed PVD |
| 720 Nickel PVD | 246 Gold PVD |
| 706 Black Metal PVD | 845 Dark Bronze |
| 707 Black Metal Br. PVD | 187 Aged Bronze |
| 030 Copper PVD | 713 Antique Brass |
| 708 Copper Brushed PVD | 279 Matte White |
| 735 Warm Bronze PVD | |



58525

Porte-savon à poser blanc
Jabonera de apoyo blanca

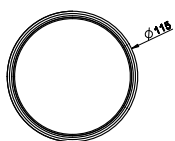
- | | |
|---------------------------------|--------------------------------|
| 031 Chrome | 726 Warm Bronze Br. PVD |
| 149 Finox Brushed Nickel | 710 Brass PVD |
| 299 Matte Black | 727 Brass Brushed PVD |
| 720 Nickel PVD | 246 Gold PVD |
| 706 Black Metal PVD | 845 Dark Bronze |
| 707 Black Metal Br. PVD | 187 Aged Bronze |
| 030 Copper PVD | 713 Antique Brass |
| 708 Copper Brushed PVD | 279 Matte White |
| 735 Warm Bronze PVD | |



58526

Porte-savon à poser noir
Jabonera de apoyo negra

- | | |
|---------------------------------|--------------------------------|
| 031 Chrome | 726 Warm Bronze Br. PVD |
| 149 Finox Brushed Nickel | 710 Brass PVD |
| 299 Matte Black | 727 Brass Brushed PVD |
| 720 Nickel PVD | 246 Gold PVD |
| 706 Black Metal PVD | 845 Dark Bronze |
| 707 Black Metal Br. PVD | 187 Aged Bronze |
| 030 Copper PVD | 713 Antique Brass |
| 708 Copper Brushed PVD | 279 Matte White |
| 735 Warm Bronze PVD | |

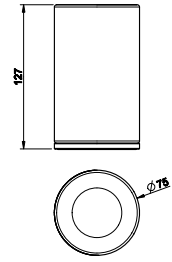


58531

Porte-verre à poser blanc.
Porta vaso de apoyo blanco



- | | |
|---------------------------------|--------------------------------|
| 031 Chrome | 726 Warm Bronze Br. PVD |
| 149 Finox Brushed Nickel | 710 Brass PVD |
| 299 Matte Black | 727 Brass Brushed PVD |
| 720 Nickel PVD | 246 Gold PVD |
| 706 Black Metal PVD | 845 Dark Bronze |
| 707 Black Metal Br. PVD | 187 Aged Bronze |
| 030 Copper PVD | 713 Antique Brass |
| 708 Copper Brushed PVD | 279 Matte White |
| 735 Warm Bronze PVD | |

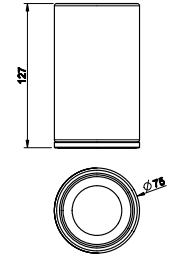


58532

Porte-verre à poser noir
Porta vaso de apoyo negro



- | | |
|---------------------------------|--------------------------------|
| 031 Chrome | 726 Warm Bronze Br. PVD |
| 149 Finox Brushed Nickel | 710 Brass PVD |
| 299 Matte Black | 727 Brass Brushed PVD |
| 720 Nickel PVD | 246 Gold PVD |
| 706 Black Metal PVD | 845 Dark Bronze |
| 707 Black Metal Br. PVD | 187 Aged Bronze |
| 030 Copper PVD | 713 Antique Brass |
| 708 Copper Brushed PVD | 279 Matte White |
| 735 Warm Bronze PVD | |

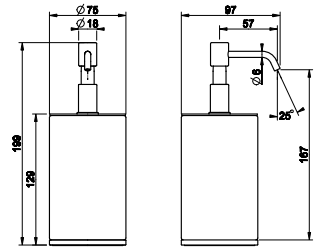


66437

Distributeur de savon liquide à poser blanc
Jabonera de apoyo blanco



- | | |
|---------------------------------|--------------------------------|
| 031 Chrome | 726 Warm Bronze Br. PVD |
| 149 Finox Brushed Nickel | 710 Brass PVD |
| 299 Matte Black | 727 Brass Brushed PVD |
| 720 Nickel PVD | 246 Gold PVD |
| 706 Black Metal PVD | 845 Dark Bronze |
| 707 Black Metal Br. PVD | 187 Aged Bronze |
| 030 Copper PVD | 713 Antique Brass |
| 708 Copper Brushed PVD | 279 Matte White |
| 735 Warm Bronze PVD | |

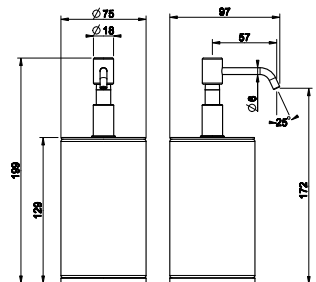


66438

Distributeur de savon liquide à poser noir
Jabonera de apoyo negro



- | | |
|---------------------------------|--------------------------------|
| 031 Chrome | 726 Warm Bronze Br. PVD |
| 149 Finox Brushed Nickel | 710 Brass PVD |
| 299 Matte Black | 727 Brass Brushed PVD |
| 720 Nickel PVD | 246 Gold PVD |
| 706 Black Metal PVD | 845 Dark Bronze |
| 707 Black Metal Br. PVD | 187 Aged Bronze |
| 030 Copper PVD | 713 Antique Brass |
| 708 Copper Brushed PVD | 279 Matte White |
| 735 Warm Bronze PVD | |

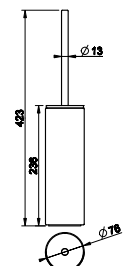


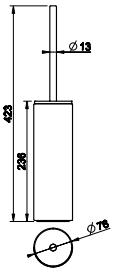
63743

Porte-balayette à poser blanche.
Escobillero de apoyo blanco



- | | |
|---------------------------------|--------------------------------|
| 031 Chrome | 726 Warm Bronze Br. PVD |
| 149 Finox Brushed Nickel | 710 Brass PVD |
| 299 Matte Black | 727 Brass Brushed PVD |
| 720 Nickel PVD | 246 Gold PVD |
| 706 Black Metal PVD | 845 Dark Bronze |
| 707 Black Metal Br. PVD | 187 Aged Bronze |
| 030 Copper PVD | 713 Antique Brass |
| 708 Copper Brushed PVD | 279 Matte White |
| 735 Warm Bronze PVD | |

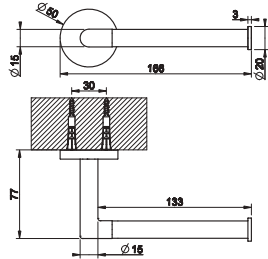




63744

Porte-balayette a poser noir
Escobillero de apoyo negro

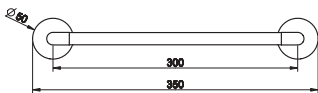
- | | |
|---------------------------------|--------------------------------|
| 031 Chrome | 726 Warm Bronze Br. PVD |
| 149 Finox Brushed Nickel | 710 Brass PVD |
| 299 Matte Black | 727 Brass Brushed PVD |
| 720 Nickel PVD | 246 Gold PVD |
| 706 Black Metal PVD | 845 Dark Bronze |
| 707 Black Metal Br. PVD | 187 Aged Bronze |
| 030 Copper PVD | 713 Antique Brass |
| 708 Copper Brushed PVD | 279 Matte White |
| 735 Warm Bronze PVD | |



63655

Porte-papier mural
Porta rollo a pared

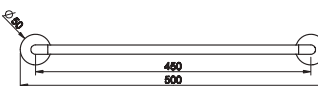
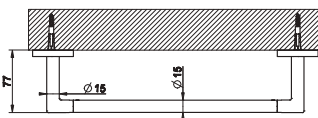
- | | |
|---------------------------------|--------------------------------|
| 031 Chrome | 726 Warm Bronze Br. PVD |
| 149 Finox Brushed Nickel | 710 Brass PVD |
| 299 Matte Black | 727 Brass Brushed PVD |
| 720 Nickel PVD | 246 Gold PVD |
| 706 Black Metal PVD | 845 Dark Bronze |
| 707 Black Metal Br. PVD | 187 Aged Bronze |
| 030 Copper PVD | 713 Antique Brass |
| 708 Copper Brushed PVD | 279 Matte White |
| 735 Warm Bronze PVD | |



63697

Porte-serviette 30 cm
Toallero de 30 cm

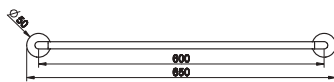
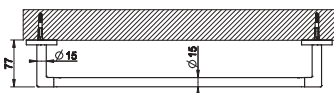
- | | |
|---------------------------------|--------------------------------|
| 031 Chrome | 726 Warm Bronze Br. PVD |
| 149 Finox Brushed Nickel | 710 Brass PVD |
| 299 Matte Black | 727 Brass Brushed PVD |
| 720 Nickel PVD | 246 Gold PVD |
| 706 Black Metal PVD | 845 Dark Bronze |
| 707 Black Metal Br. PVD | 187 Aged Bronze |
| 030 Copper PVD | 713 Antique Brass |
| 708 Copper Brushed PVD | 279 Matte White |
| 735 Warm Bronze PVD | |



63700

Porte-serviette 45 cm
Toallero de 45 cm

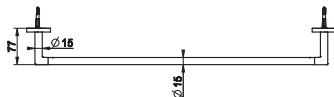
- | | |
|---------------------------------|--------------------------------|
| 031 Chrome | 726 Warm Bronze Br. PVD |
| 149 Finox Brushed Nickel | 710 Brass PVD |
| 299 Matte Black | 727 Brass Brushed PVD |
| 720 Nickel PVD | 246 Gold PVD |
| 706 Black Metal PVD | 845 Dark Bronze |
| 707 Black Metal Br. PVD | 187 Aged Bronze |
| 030 Copper PVD | 713 Antique Brass |
| 708 Copper Brushed PVD | 279 Matte White |
| 735 Warm Bronze PVD | |



63703

Porte-serviette 60 cm
Toallero de 60 cm

- | | |
|---------------------------------|--------------------------------|
| 031 Chrome | 726 Warm Bronze Br. PVD |
| 149 Finox Brushed Nickel | 710 Brass PVD |
| 299 Matte Black | 727 Brass Brushed PVD |
| 720 Nickel PVD | 246 Gold PVD |
| 706 Black Metal PVD | 845 Dark Bronze |
| 707 Black Metal Br. PVD | 187 Aged Bronze |
| 030 Copper PVD | 713 Antique Brass |
| 708 Copper Brushed PVD | 279 Matte White |
| 735 Warm Bronze PVD | |

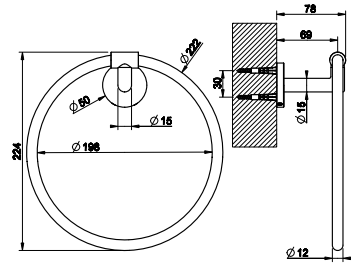


63709

Anneau porte-serviette
Toallero anilla de pared



- | | |
|---------------------------------|--------------------------------|
| 031 Chrome | 726 Warm Bronze Br. PVD |
| 149 Finox Brushed Nickel | 710 Brass PVD |
| 299 Matte Black | 727 Brass Brushed PVD |
| 720 Nickel PVD | 246 Gold PVD |
| 706 Black Metal PVD | 845 Dark Bronze |
| 707 Black Metal Br. PVD | 187 Aged Bronze |
| 030 Copper PVD | 713 Antique Brass |
| 708 Copper Brushed PVD | 279 Matte White |
| 735 Warm Bronze PVD | |

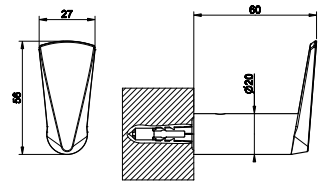


72521

Patère.
Colgador de pared.



- | | |
|---------------------------------|--------------------------------|
| 031 Chrome | 708 Copper Brushed PVD |
| 149 Finox Brushed Nickel | 735 Warm Bronze PVD |
| 299 Matte Black | 726 Warm Bronze Br. PVD |
| 720 Nickel PVD | 710 Brass PVD |
| 706 Black Metal PVD | 727 Brass Brushed PVD |
| 707 Black Metal Br. PVD | 845 Dark Bronze |
| 030 Copper PVD | |

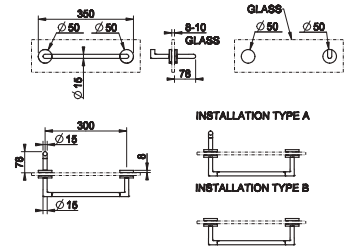


63724

Poignée et porte-serviette pour verre 30 cm
Tirador- toallero para vidrio de 30 cm



- | | |
|---------------------------------|--------------------------------|
| 031 Chrome | 726 Warm Bronze Br. PVD |
| 149 Finox Brushed Nickel | 710 Brass PVD |
| 299 Matte Black | 727 Brass Brushed PVD |
| 720 Nickel PVD | 246 Gold PVD |
| 706 Black Metal PVD | 845 Dark Bronze |
| 707 Black Metal Br. PVD | 187 Aged Bronze |
| 030 Copper PVD | 713 Antique Brass |
| 708 Copper Brushed PVD | 279 Matte White |
| 735 Warm Bronze PVD | |

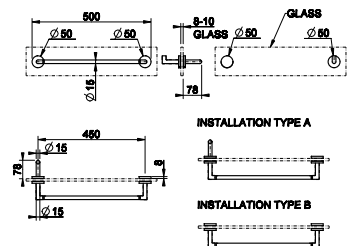


63726

Poignée et porte-serviette pour verre 45 cm
Tirador-toallero para vidrio de 45 cm



- | | |
|---------------------------------|--------------------------------|
| 031 Chrome | 726 Warm Bronze Br. PVD |
| 149 Finox Brushed Nickel | 710 Brass PVD |
| 299 Matte Black | 727 Brass Brushed PVD |
| 720 Nickel PVD | 246 Gold PVD |
| 706 Black Metal PVD | 845 Dark Bronze |
| 707 Black Metal Br. PVD | 187 Aged Bronze |
| 030 Copper PVD | 713 Antique Brass |
| 708 Copper Brushed PVD | 279 Matte White |
| 735 Warm Bronze PVD | |

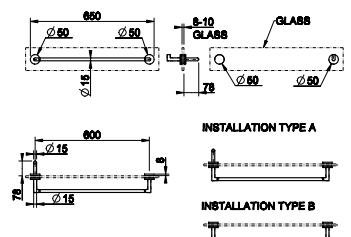


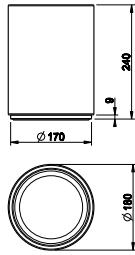
63728

Poignée et porte-serviette pour verre 60 cm
Tirador-toallero para vidrio de 60 cm



- | | |
|---------------------------------|--------------------------------|
| 031 Chrome | 735 Warm Bronze PVD |
| 149 Finox Brushed Nickel | 726 Warm Bronze Br. PVD |
| 299 Matte Black | 710 Brass PVD |
| 706 Black Metal PVD | 727 Brass Brushed PVD |
| 707 Black Metal Br. PVD | 187 Aged Bronze |
| 030 Copper PVD | 713 Antique Brass |
| 708 Copper Brushed PVD | 279 Matte White |

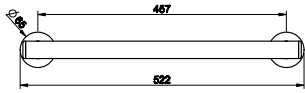




45590

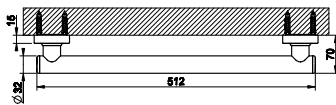
Poubelle blanche.
Papelera blanca

- | | |
|---------------------------------|--------------------------------|
| 031 Chrome | 726 Warm Bronze Br. PVD |
| 149 Finox Brushed Nickel | 710 Brass PVD |
| 299 Matte Black | 727 Brass Brushed PVD |
| 720 Nickel PVD | 246 Gold PVD |
| 706 Black Metal PVD | 845 Dark Bronze |
| 707 Black Metal Br. PVD | 187 Aged Bronze |
| 030 Copper PVD | 713 Antique Brass |
| 708 Copper Brushed PVD | 279 Matte White |
| 735 Warm Bronze PVD | |



58424

Poignée de soutien pour baignoire/douche 45 cm.
Asidero para bañera y ducha barra 45 cm



- | | |
|---------------------------------|--------------------------------|
| 031 Chrome | 726 Warm Bronze Br. PVD |
| 149 Finox Brushed Nickel | 710 Brass PVD |
| 299 Matte Black | 727 Brass Brushed PVD |
| 720 Nickel PVD | 246 Gold PVD |
| 706 Black Metal PVD | 845 Dark Bronze |
| 707 Black Metal Br. PVD | 187 Aged Bronze |
| 030 Copper PVD | 713 Antique Brass |
| 708 Copper Brushed PVD | 279 Matte White |
| 735 Warm Bronze PVD | |



GESSI®



VENTAGLIO
TOTAL LOOK

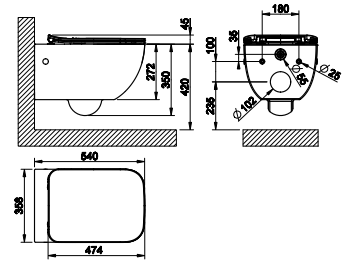


39118

Cuvette suspendue en Céramique (6 litres) avec abattant muni de système "SOFT CLOSE" ou assisté. Charnière et enjoliveurs latéraux en finition 031

Inodoro suspendido en Ceramica (6 litros), asiento con sistema "SOFT CLOSE". Bisagras y embellecedores laterales incluidos en acabado 031 cromado

- 518** White Ceramic
- 531** Matt White Ceramic
- 532** Matt Black Ceramic

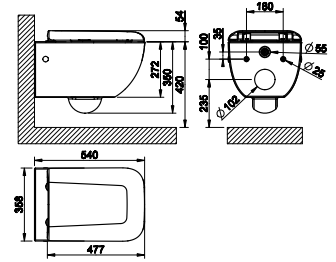


39113

Cuvette suspendue en Céramique (6 litres) avec abattant muni de système "SOFT CLOSE" ou assisté. Charnière et enjoliveurs latéraux en finition 031

Inodoro suspendido en Ceramica (6 litros), asiento con sistema "SOFT CLOSE". Bisagras y embellecedores laterales incluidos en acabado 031 cromado

- 518** White Ceramic
- 531** Matt White Ceramic
- 532** Matt Black Ceramic

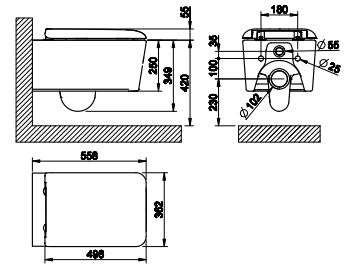


37573

Cuvette suspendue en Céramique Blanc Europe (6 litres) avec abattant muni de système "SOFT CLOSE" ou assisté. Charnière en finition 031 chromée

Inodoro suspendido a pared en Cerámica (6 litros). Asiento con sistema "SOFT CLOSE". Bisagras incluidas en acabado 031 cromado

- 518** White Ceramic

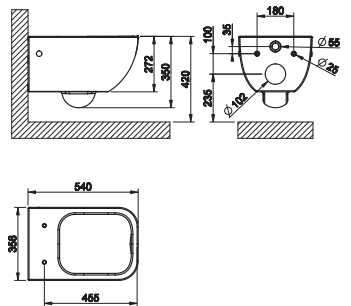


39114

Cuvette murale en céramique (6 litres) avec siphon intégré. Charnières et sièges non inclus.

Inodoro suspendido, en ceramica (6 litros) con sifón incluido, NO incluido las bisagras, embellecedores

- 518** White Ceramic
- 531** Matt White Ceramic
- 532** Matt Black Ceramic

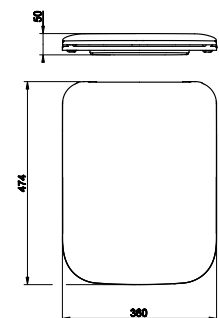


39168

Siège en résine antibactérienne pour cuvette 39114. À combiner avec les charnières 39184 (non incluses).

Tapa inodoro para 39114, en resina antibacteriana. Para combinar con bisagras 39184 (no incluidas).

- 031** Chrome
- 299** Matte Black
- 279** Matte White



39184

Charnières avec système "SOFT CLOSE" et caches latéraux pour le siège 39168.

Bisagras con sistema 'SOFT CLOSE' y tapas laterales para tapa 39168.

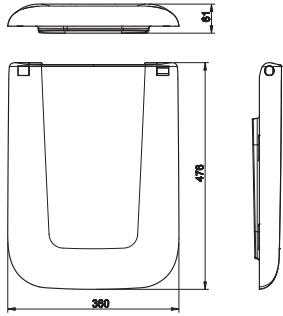
- | | |
|---------------------------------|--------------------------------|
| 031 Chrome | 735 Warm Bronze PVD |
| 239 Steel Brushed | 726 Warm Bronze Br. PVD |
| 149 Finox Brushed Nickel | 710 Brass PVD |
| 299 Matte Black | 727 Brass Brushed PVD |
| 147 Chrome Brushed | 246 Gold PVD |
| 720 Nickel PVD | 080 Gold CCP |
| 706 Black Metal PVD | 087 Gold Brushed CCP |
| 707 Black Metal Br. PVD | 187 Aged Bronze |
| 030 Copper PVD | 713 Antique Brass |
| 708 Copper Brushed PVD | 279 Matte White |



29463

Siège en résine antibactérienne pour cuvette 39114. À combiner avec les charnières 37584 (non incluses).

Tapa inodoro para 39114, en resina antibacteriana . Para combinar con bisagras 37584 (no incluidas).



- | |
|------------------------|
| 031 Chrome |
| 299 Matte Black |
| 279 Matte White |



37584

Charnières avec système "SOFT CLOSE" et caches latéraux pour les sièges 29463, 42117, 46757.

Bisagras para asiento con sistema "SOFT CLOSE" y embellecedores laterales para asiento 29463,42117,46757

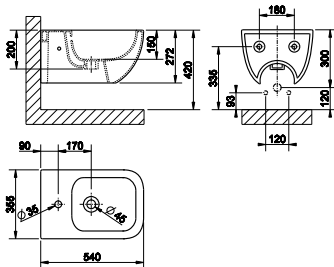
- | | |
|---------------------------------|--------------------------------|
| 031 Chrome | 726 Warm Bronze Br. PVD |
| 149 Finox Brushed Nickel | 710 Brass PVD |
| 299 Matte Black | 727 Brass Brushed PVD |
| 147 Chrome Brushed | 246 Gold PVD |
| 720 Nickel PVD | 080 Gold CCP |
| 706 Black Metal PVD | 087 Gold Brushed CCP |
| 707 Black Metal Br. PVD | 187 Aged Bronze |
| 030 Copper PVD | 713 Antique Brass |
| 708 Copper Brushed PVD | 279 Matte White |
| 735 Warm Bronze PVD | |



39115

Bidet suspendu en Céramique Blanc Europe avec vidage et trop plein, percé monotrou pour la robinetterie, fourni avec cache de trop plein et enjoliveurs latéraux en finition 031.

Bidet serie Goccia, suspendido en Ceramica , con rebosadero y orificio central para griferia. Embellecedor de el rebosadero y embellecedores laterales incluidos en acabado 031 cromado



- | |
|-------------------------------|
| 518 White Ceramic |
| 531 Matt White Ceramic |
| 532 Matt Black Ceramic |



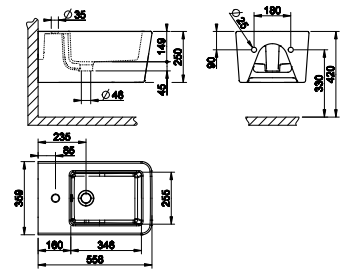
37575

Bidet suspendu en Céramique Blanc Europe avec trop plein, percé pour robinetterie monotrou, fourni avec cache de trop plein en finition 031 chromée. Bonde non incluse.

Bidet suspendido para pared en Cerámica con desagüe rebosadero y con orificio central para grifería. Tapón para rebosadero incluidos en acabado 031 cromado. Vaciador no incluido



518 White Ceramic



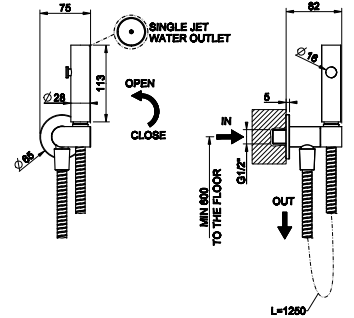
45122

Brosse à jet d'eau murale pour cuvettes avec raccord 1/2" et clapet de sécurité.

Ducha bidet de pared shut-off, con válvula de seguridad, conexión de 1/2 Para combinar con mezclador, no incluido



- | | |
|--------------------------|-------------------------|
| 031 Chrome | 735 Warm Bronze PVD |
| 149 Finox Brushed Nickel | 726 Warm Bronze Br. PVD |
| 299 Matte Black | 710 Brass PVD |
| 720 Nickel PVD | 727 Brass Brushed PVD |
| 706 Black Metal PVD | 187 Aged Bronze |
| 707 Black Metal Br. PVD | 713 Antique Brass |
| 030 Copper PVD | 279 Matte White |
| 708 Copper Brushed PVD | |



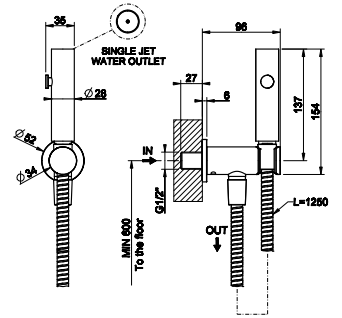
45121

Balayette avec jet d'eau pour WC avec raccordement 1/2".

Escobillero con chorro de agua con conexión a pared de 1/2".



- | | |
|--------------------------|-------------------------|
| 031 Chrome | 735 Warm Bronze PVD |
| 149 Finox Brushed Nickel | 726 Warm Bronze Br. PVD |
| 299 Matte Black | 710 Brass PVD |
| 720 Nickel PVD | 727 Brass Brushed PVD |
| 706 Black Metal PVD | 187 Aged Bronze |
| 707 Black Metal Br. PVD | 713 Antique Brass |
| 030 Copper PVD | 279 Matte White |
| 708 Copper Brushed PVD | |



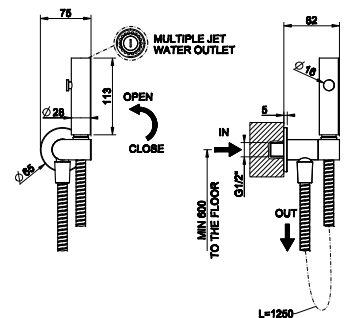
45124

Douchette hygiénique murale à arrêt automatique avec clapet de sécurité.

Ducha bidet de pared, con válvula de seguridad.



- | | |
|--------------------------|-------------------------|
| 031 Chrome | 735 Warm Bronze PVD |
| 149 Finox Brushed Nickel | 726 Warm Bronze Br. PVD |
| 299 Matte Black | 710 Brass PVD |
| 720 Nickel PVD | 727 Brass Brushed PVD |
| 706 Black Metal PVD | 187 Aged Bronze |
| 707 Black Metal Br. PVD | 713 Antique Brass |
| 030 Copper PVD | 279 Matte White |
| 708 Copper Brushed PVD | |



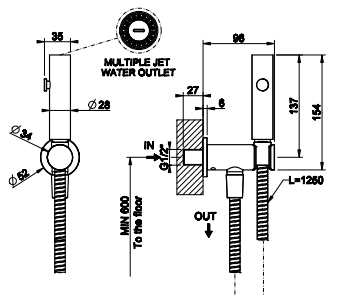
45123

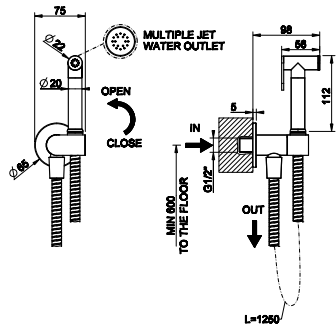
Douchette hygienique shut-off murale.

Ducha bidet de pared



- | | |
|--------------------------|-------------------------|
| 031 Chrome | 735 Warm Bronze PVD |
| 149 Finox Brushed Nickel | 726 Warm Bronze Br. PVD |
| 299 Matte Black | 710 Brass PVD |
| 720 Nickel PVD | 727 Brass Brushed PVD |
| 706 Black Metal PVD | 187 Aged Bronze |
| 707 Black Metal Br. PVD | 713 Antique Brass |
| 030 Copper PVD | 279 Matte White |
| 708 Copper Brushed PVD | |

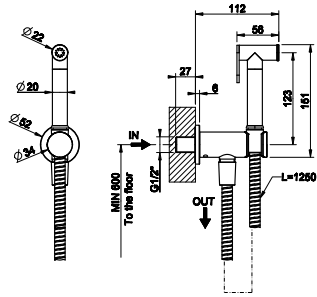




45126

Douchette hygiénique murale à arrêt automatique avec clapet de sécurité.
 Ducha bidet de pared, con válvula de seguridad.

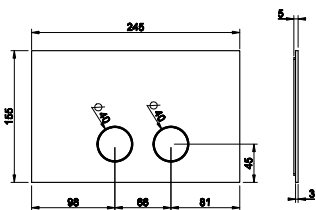
- | | |
|---------------------------------|--------------------------------|
| 031 Chrome | 735 Warm Bronze PVD |
| 149 Finox Brushed Nickel | 726 Warm Bronze Br. PVD |
| 299 Matte Black | 710 Brass PVD |
| 720 Nickel PVD | 727 Brass Brushed PVD |
| 706 Black Metal PVD | 187 Aged Bronze |
| 707 Black Metal Br. PVD | 713 Antique Brass |
| 030 Copper PVD | 279 Matte White |
| 708 Copper Brushed PVD | |



14331

Douchette hygiénique shut-off murale.
 Ducha bidet de pared

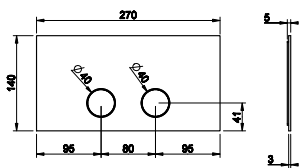
- | | |
|---------------------------------|--------------------------------|
| 031 Chrome | 726 Warm Bronze Br. PVD |
| 149 Finox Brushed Nickel | 710 Brass PVD |
| 299 Matte Black | 727 Brass Brushed PVD |
| 147 Chrome Brushed | 246 Gold PVD |
| 720 Nickel PVD | 716 Gold Brushed PVD |
| 706 Black Metal PVD | 080 Gold CCP |
| 707 Black Metal Br. PVD | 087 Gold Brushed CCP |
| 030 Copper PVD | 187 Aged Bronze |
| 708 Copper Brushed PVD | 713 Antique Brass |
| 735 Warm Bronze PVD | |



54611

Plaque de déclenchement pour Geberit Sigma 8 e Sigma 12
 Pulsadores de descarga para Geberit Sigma 8 and Sigma 12

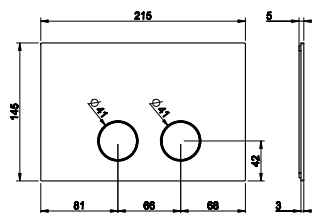
- | | |
|--------------------------------|--------------------------------|
| 031 Chrome | 030 Copper PVD |
| 239 Steel Brushed | 708 Copper Brushed PVD |
| 275 Matte Cipria | 735 Warm Bronze PVD |
| 273 Matte Greige | 726 Warm Bronze Br. PVD |
| 280 Matte Odra | 710 Brass PVD |
| 281 Matte Coral | 727 Brass Brushed PVD |
| 276 Matte Agave | 246 Gold PVD |
| 299 Matte Black | 845 Dark Bronze |
| 720 Nickel PVD | 187 Aged Bronze |
| 706 Black Metal PVD | 713 Antique Brass |
| 707 Black Metal Br. PVD | 279 Matte White |



54613

Plaque de déclenchement pour Viega 1H, 2H, 2L
 Pulsadores de descarga para Viega 1H, 2H, 2L

- | | |
|--------------------------------|--------------------------------|
| 031 Chrome | 030 Copper PVD |
| 239 Steel Brushed | 708 Copper Brushed PVD |
| 275 Matte Cipria | 735 Warm Bronze PVD |
| 273 Matte Greige | 726 Warm Bronze Br. PVD |
| 280 Matte Odra | 710 Brass PVD |
| 281 Matte Coral | 727 Brass Brushed PVD |
| 276 Matte Agave | 246 Gold PVD |
| 299 Matte Black | 845 Dark Bronze |
| 720 Nickel PVD | 187 Aged Bronze |
| 706 Black Metal PVD | 713 Antique Brass |
| 707 Black Metal Br. PVD | 279 Matte White |



54617

Plaque de déclenchement pour TECE
 Pulsadores de descarga para TECE

- | | |
|--------------------------------|--------------------------------|
| 031 Chrome | 030 Copper PVD |
| 239 Steel Brushed | 708 Copper Brushed PVD |
| 275 Matte Cipria | 735 Warm Bronze PVD |
| 273 Matte Greige | 726 Warm Bronze Br. PVD |
| 280 Matte Odra | 710 Brass PVD |
| 281 Matte Coral | 727 Brass Brushed PVD |
| 276 Matte Agave | 246 Gold PVD |
| 299 Matte Black | 845 Dark Bronze |
| 720 Nickel PVD | 187 Aged Bronze |
| 706 Black Metal PVD | 713 Antique Brass |
| 707 Black Metal Br. PVD | 279 Matte White |

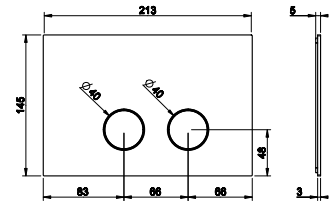


54619

Plaque de déclenchement pour SANIT
Pulsadores de descarga para SANIT



- | | |
|--------------------------------|--------------------------------|
| 031 Chrome | 030 Copper PVD |
| 239 Steel Brushed | 708 Copper Brushed PVD |
| 275 Matte Cipria | 735 Warm Bronze PVD |
| 273 Matte Greige | 726 Warm Bronze Br. PVD |
| 280 Matte Odra | 710 Brass PVD |
| 281 Matte Coral | 727 Brass Brushed PVD |
| 276 Matte Agave | 246 Gold PVD |
| 299 Matte Black | 845 Dark Bronze |
| 720 Nickel PVD | 187 Aged Bronze |
| 706 Black Metal PVD | 713 Antique Brass |
| 707 Black Metal Br. PVD | 279 Matte White |

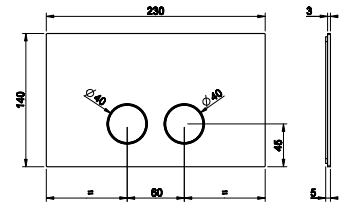


54621

Plaque de déclenchement pour VIEGA PREVISTA 12.
Pulsadores de descarga para VIEGA PREVISTA 12.



- | | |
|--------------------------------|--------------------------------|
| 031 Chrome | 030 Copper PVD |
| 239 Steel Brushed | 708 Copper Brushed PVD |
| 275 Matte Cipria | 735 Warm Bronze PVD |
| 273 Matte Greige | 726 Warm Bronze Br. PVD |
| 280 Matte Odra | 710 Brass PVD |
| 281 Matte Coral | 727 Brass Brushed PVD |
| 276 Matte Agave | 246 Gold PVD |
| 299 Matte Black | 845 Dark Bronze |
| 720 Nickel PVD | 187 Aged Bronze |
| 706 Black Metal PVD | 713 Antique Brass |
| 707 Black Metal Br. PVD | 279 Matte White |



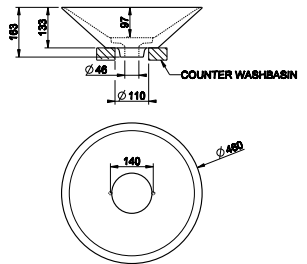
45903

Vasque à poser en Cristalplant® sans trop plein. Sans percement pour la robinetterie.

Lavabo de apoyo en Cristalplant® (blanco mate) sin desagüe rebosadero, sin huecos para grifería



- 521** Cristalplant Matt White



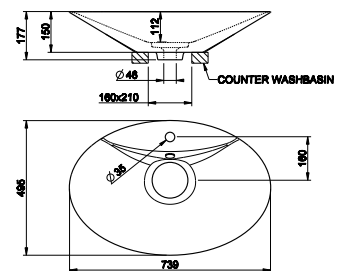
45905

Vasque à poser en Cristalplant® avec trop plein. Avec percement pour la robinetterie.

Lavabo de apoyo en Cristalplant® (blanco mate), con desagüe rebosadero, con hueco central para grifería



- 521** Cristalplant Matt White

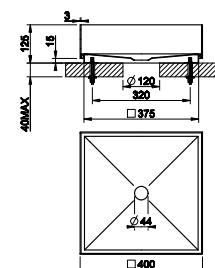


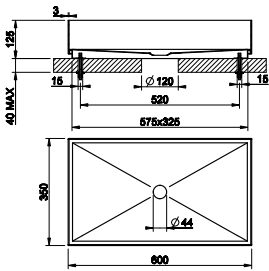
54605

Vasque à poser 400x400mm en acier Inox, sans trop plein
Lavabo de apoyo 400x400mm en acero Inox, sin desagüe rebosadero



- 239** Steel Brushed
299 Matte Black
707 Black Metal Br. PVD
708 Copper Brushed PVD
726 Warm Bronze Br. PVD
727 Brass Brushed PVD

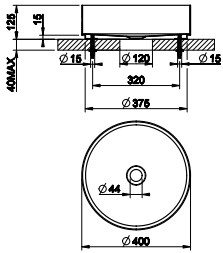




54606

Vasque à poser 600x350mm en acier Inox, sans trop plein
 Lavabo de apoyo 600x350mm en acero Inox, sin desagüe rebosadero

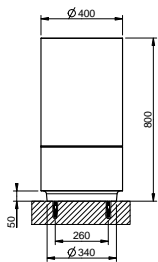
- 239 Steel Brushed
- 299 Matte Black
- 707 Black Metal Br. PVD
- 708 Copper Brushed PVD
- 726 Warm Bronze Br. PVD
- 727 Brass Brushed PVD



54601

Vasque à poser Ø400mm en acier Inox, sans trop plein
 Lavabo de apoyo Ø400mm en acero Inox, sin desagüe rebosadero

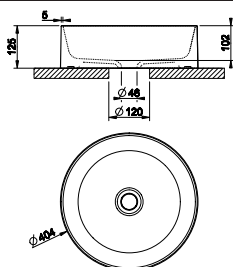
- 239 Steel Brushed
- 299 Matte Black
- 707 Black Metal Br. PVD
- 708 Copper Brushed PVD
- 726 Warm Bronze Br. PVD
- 727 Brass Brushed PVD



54603

Support au sol pour installation art. 54601, 65601. Sifon et tuyau extensible de vidage inclus
 Apoyo desde el suelo para instalacion en el suelo de art. 54601, 65601. Sifony tubo de desagüe extensibles incluidos. Desagüe a suelo

- 850 Cristalplant Dark Metal



43460

Lavabo à poser sans trop-plein. Pour une installation sous le meuble, il est nécessaire d'acheter le kit de fixation réf. R4267.
 Lavabo de apoyo sin rebosadero. Para la instalación bajo encimera, se requiere el kit de fijación nº R4267.

- 516 White Ceramic

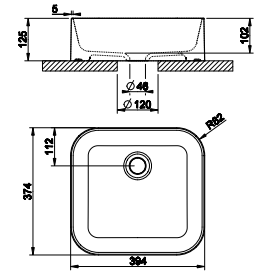




43456

Lavabo à poser sans trop-plein. Pour une installation sous le meuble, il est nécessaire d'acheter le kit de fixation réf. R4267.
 Lavabo de apoyo sin rebosadero. Para la instalación bajo encimera, se requiere el kit de fijación n° R4267.

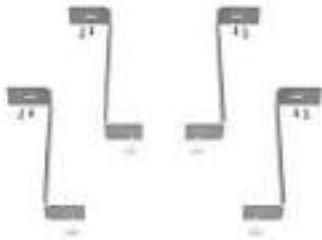
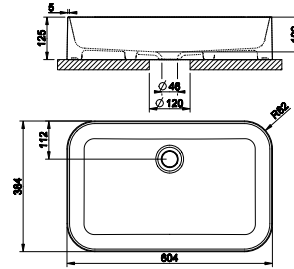
516 White Ceramic



43458

Lavabo à poser sans trop-plein. Pour une installation sous le meuble, il est nécessaire d'acheter le kit de fixation réf. R4267.
 Lavabo de apoyo sin rebosadero. Para la instalación bajo encimera, se requiere el kit de fijación n° R4267.

516 White Ceramic



RIR4267

Kit de fixation sous plan pour vasque art. 43456, 43458, 43460.
 Para instalaciones bajo encimera, es necesario solicitar el kit de fijación 43456, 43458, 43460.

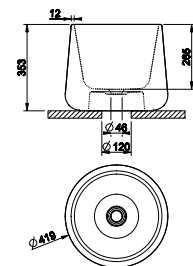
031 Chrome

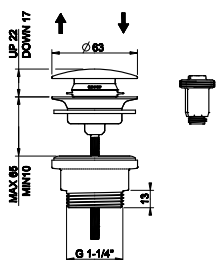


43462

Lavabo à poser sans trop-plein.
 Lavabo de apoyo sin rebosadero.

516 White Ceramic



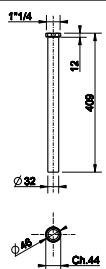


01421

Bonde de lavabo "Stop & Go" 2 en 1 : un mécanisme d'ouverture et de fermeture dévissable et remplaçable avec un mécanisme toujours ouvert dans le même emballage.
Vaciador Stop&Go.



- | | |
|--------------------------------|--------------------------------|
| 031 Chrome | 708 Copper Brushed PVD |
| 275 Matte Cipria | 735 Warm Bronze PVD |
| 273 Matte Greige | 726 Warm Bronze Br. PVD |
| 277 Glossy Odra | 710 Brass PVD |
| 278 Glossy Coral | 727 Brass Brushed PVD |
| 276 Matte Agave | 246 Gold PVD |
| 239 Steel Brushed | 080 Gold CCP |
| 299 Matte Black | 087 Gold Brushed CCP |
| 720 Nickel PVD | 845 Dark Bronze |
| 706 Black Metal PVD | 187 Aged Bronze |
| 707 Black Metal Br. PVD | 713 Antique Brass |
| 030 Copper PVD | |

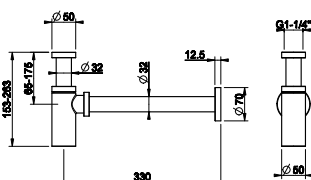


28767

Tubulure prolongée pour siphone, longueur 40 cm
Tubo prolongador de sifon, lavabo y bide, longitud 40 cm



- | | |
|---------------------------------|------------------------------|
| 031 Chrome | 710 Brass PVD |
| 149 Finox Brushed Nickel | 727 Brass Brushed PVD |
| 147 Chrome Brushed | 246 Gold PVD |
| 720 Nickel PVD | 080 Gold CCP |
| 706 Black Metal PVD | 087 Gold Brushed CCP |
| 707 Black Metal Br. PVD | 187 Aged Bronze |
| 030 Copper PVD | 713 Antique Brass |
| 708 Copper Brushed PVD | 079 Blanc CN |
| 735 Warm Bronze PVD | 099 NOIR XL |
| 726 Warm Bronze Br. PVD | |

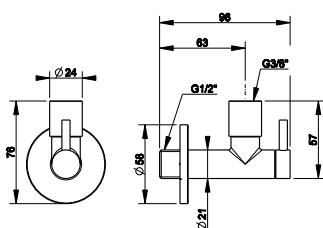


01377

Siphon 1 1/4".
Sifón de 1 1/4



- | | |
|---------------------------------|--------------------------------|
| 031 Chrome | 726 Warm Bronze Br. PVD |
| 149 Finox Brushed Nickel | 710 Brass PVD |
| 299 Matte Black | 727 Brass Brushed PVD |
| 147 Chrome Brushed | 246 Gold PVD |
| 720 Nickel PVD | 080 Gold CCP |
| 706 Black Metal PVD | 087 Gold Brushed CCP |
| 707 Black Metal Br. PVD | 187 Aged Bronze |
| 030 Copper PVD | 713 Antique Brass |
| 708 Copper Brushed PVD | 279 Matte White |
| 735 Warm Bronze PVD | |



01411

Robinet design rond sous-lavabo avec filtre, raccord mural 1/2". Achat par deux pièces. Prix unitaire.
Válvula bajo lavabo redonda con filtro y conexión de 1/2". Pedir por dos piezas. Precio unitario.



- | | |
|---------------------------------|--------------------------------|
| 031 Chrome | 726 Warm Bronze Br. PVD |
| 149 Finox Brushed Nickel | 710 Brass PVD |
| 299 Matte Black | 727 Brass Brushed PVD |
| 147 Chrome Brushed | 246 Gold PVD |
| 720 Nickel PVD | 080 Gold CCP |
| 706 Black Metal PVD | 087 Gold Brushed CCP |
| 707 Black Metal Br. PVD | 187 Aged Bronze |
| 030 Copper PVD | 713 Antique Brass |
| 708 Copper Brushed PVD | 279 Matte White |
| 735 Warm Bronze PVD | |

GIACOMINI
GESSI®



HABITO

HABITO

TEXTURES

UNITO



INTRECCIO



TRAME



CESELLO



RIGATO



DIAMANTATO



GISSI

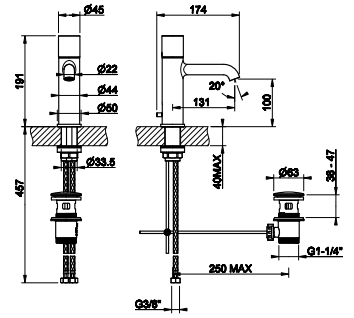
HABITO UNITO

70001

Mittigeur lavabo avec vidage et flexibles de raccordement.
Mezclador lavabo con desagüe y con flexibles de acoplamiento.



- | | |
|---------------------------------|--------------------------------|
| 031 Chrome | 735 Warm Bronze PVD |
| 149 Finox Brushed Nickel | 726 Warm Bronze Br. PVD |
| 299 Matte Black | 710 Brass PVD |
| 706 Black Metal PVD | 727 Brass Brushed PVD |
| 707 Black Metal Br. PVD | 845 Dark Bronze |
| 708 Copper Brushed PVD | |

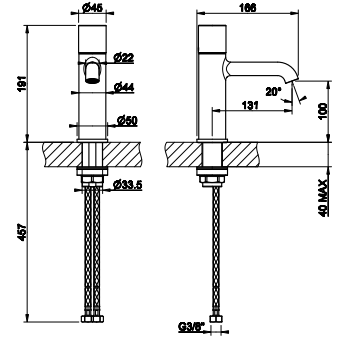


70002

Mittigeur lavabo sans vidage avec flexibles de raccordement.
Mezclador lavabo sin desagüe y con flexibles de acoplamiento.



- | | |
|---------------------------------|--------------------------------|
| 031 Chrome | 735 Warm Bronze PVD |
| 149 Finox Brushed Nickel | 726 Warm Bronze Br. PVD |
| 299 Matte Black | 710 Brass PVD |
| 706 Black Metal PVD | 727 Brass Brushed PVD |
| 707 Black Metal Br. PVD | 845 Dark Bronze |
| 708 Copper Brushed PVD | |

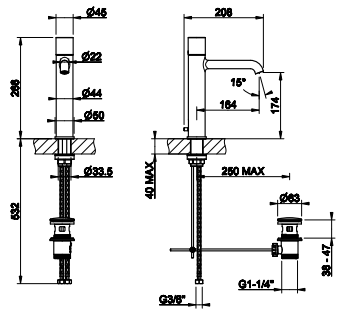


70005

Mittigeur lavabo moyen avec vidage et flexibles de raccordement.
Mezclador lavabo medio con desagüe y flexibles de acoplamiento.



- | | |
|---------------------------------|--------------------------------|
| 031 Chrome | 735 Warm Bronze PVD |
| 149 Finox Brushed Nickel | 726 Warm Bronze Br. PVD |
| 299 Matte Black | 710 Brass PVD |
| 706 Black Metal PVD | 727 Brass Brushed PVD |
| 707 Black Metal Br. PVD | 845 Dark Bronze |
| 708 Copper Brushed PVD | |

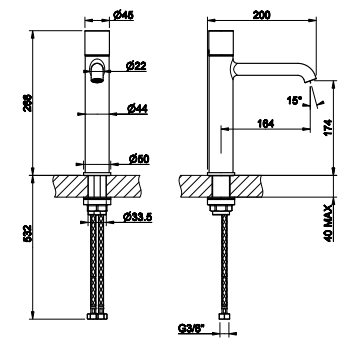


70006

Mittigeur lavabo moyen sans vidage avec flexibles de raccordement.
Mezclador lavabo medio sin desagüe con flexibles de acoplamiento.



- | | |
|---------------------------------|--------------------------------|
| 031 Chrome | 735 Warm Bronze PVD |
| 149 Finox Brushed Nickel | 726 Warm Bronze Br. PVD |
| 299 Matte Black | 710 Brass PVD |
| 706 Black Metal PVD | 727 Brass Brushed PVD |
| 707 Black Metal Br. PVD | 845 Dark Bronze |
| 708 Copper Brushed PVD | |

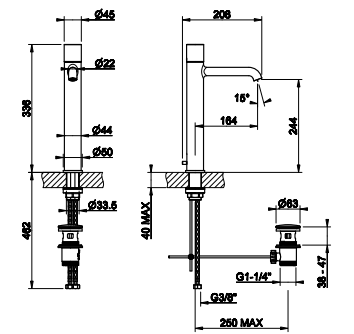


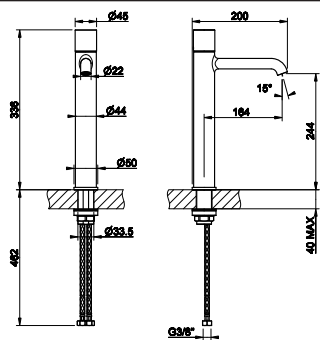
70003

Mittigeur lavabo réhaussé avec vidage et flexibles de raccordement.
Mezclador lavabo alto con desagüe y flexibles de acoplamiento.



- | | |
|---------------------------------|--------------------------------|
| 031 Chrome | 735 Warm Bronze PVD |
| 149 Finox Brushed Nickel | 726 Warm Bronze Br. PVD |
| 299 Matte Black | 710 Brass PVD |
| 706 Black Metal PVD | 727 Brass Brushed PVD |
| 707 Black Metal Br. PVD | 845 Dark Bronze |
| 708 Copper Brushed PVD | |





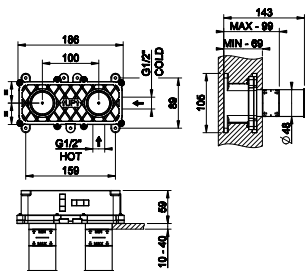
70004

Mitigeur lavabo réhaussé sans vidage avec flexibles de raccordement.
Mezclador lavabo alto sin desagüe con flexibles de acoplamiento.

- 031 Chrome
- 149 Inox Brushed Nickel
- 299 Matte Black
- 706 Black Metal PVD
- 707 Black Metal Br. PVD
- 708 Copper Brushed PVD
- 735 Warm Bronze PVD
- 726 Warm Bronze Br. PVD
- 710 Brass PVD
- 727 Brass Brushed PVD
- 845 Dark Bronze



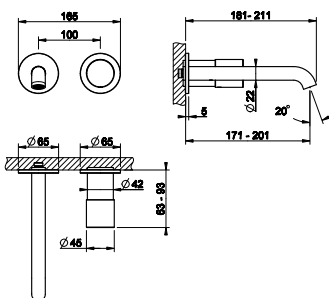
54198+70088



54198

Partie encastrée pour mitigeur lavabo mural. Pour installation sur placoplâtre kit de fixation 29491.
Parte de empotrar para mezclador con caño.

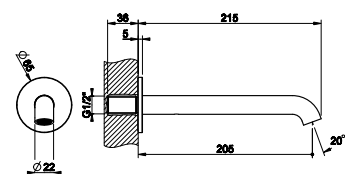
- 239 Steel Brushed



70088

Partie apparente mitigeur lavabo mural.
Parte externa mezclador lavabo de pared.

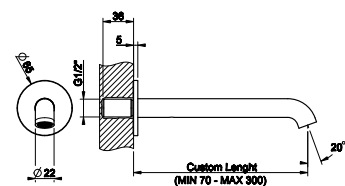
- 031 Chrome
- 149 Inox Brushed Nickel
- 299 Matte Black
- 706 Black Metal PVD
- 707 Black Metal Br. PVD
- 708 Copper Brushed PVD
- 735 Warm Bronze PVD
- 726 Warm Bronze Br. PVD
- 710 Brass PVD
- 727 Brass Brushed PVD
- 845 Dark Bronze



66102

Bec de lavabo mural moyen
Caño de lavabo de pared caño medio

- 031 Chrome
- 275 Matte Cipria
- 273 Matte Greige
- 277 Glossy Ocre
- 278 Glossy Coral
- 276 Matte Agave
- 149 Inox Brushed Nickel
- 299 Matte Black
- 720 Nickel PVD
- 706 Black Metal PVD
- 707 Black Metal Br. PVD
- 708 Copper Brushed PVD
- 726 Warm Bronze Br. PVD
- 727 Brass Brushed PVD
- 845 Dark Bronze



66104

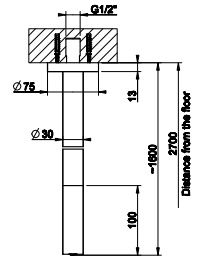
Bec de lavabo mural. Bec avec longueur à la demande.
Caño de lavabo de pared. Caño de longitud personalizada

- 031 Chrome
- 275 Matte Cipria
- 273 Matte Greige
- 277 Glossy Ocre
- 278 Glossy Coral
- 276 Matte Agave
- 149 Inox Brushed Nickel
- 299 Matte Black
- 720 Nickel PVD
- 706 Black Metal PVD
- 707 Black Metal Br. PVD
- 708 Copper Brushed PVD
- 726 Warm Bronze Br. PVD
- 727 Brass Brushed PVD
- 845 Dark Bronze



63399

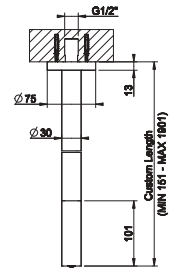
Bec au plafond à compléter par un mitigeur à commande séparée
Caño de techo para completar con mando remoto



- | | |
|---------------------------------|--------------------------------|
| 031 Chrome | 707 Black Metal Br. PVD |
| 275 Matte Cipria | 030 Copper PVD |
| 273 Matte Greige | 708 Copper Brushed PVD |
| 277 Glossy Odra | 735 Warm Bronze PVD |
| 278 Glossy Coral | 726 Warm Bronze Br. PVD |
| 276 Matte Agave | 710 Brass PVD |
| 149 Finox Brushed Nickel | 727 Brass Brushed PVD |
| 299 Matte Black | 845 Dark Bronze |
| 720 Nickel PVD | 187 Aged Bronze |
| 706 Black Metal PVD | 713 Antique Brass |

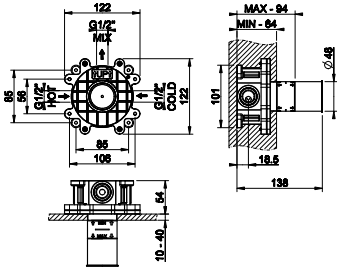
63499

Bec au plafond, longueur à la demande. A compléter avec mitigeur à commande séparée.
Caño de techo, longitud bajo pedido con mando remoto (no incluido)



- | | |
|---------------------------------|--------------------------------|
| 031 Chrome | 707 Black Metal Br. PVD |
| 275 Matte Cipria | 030 Copper PVD |
| 273 Matte Greige | 708 Copper Brushed PVD |
| 277 Glossy Odra | 735 Warm Bronze PVD |
| 278 Glossy Coral | 726 Warm Bronze Br. PVD |
| 276 Matte Agave | 710 Brass PVD |
| 149 Finox Brushed Nickel | 727 Brass Brushed PVD |
| 299 Matte Black | 845 Dark Bronze |
| 720 Nickel PVD | 187 Aged Bronze |
| 706 Black Metal PVD | 713 Antique Brass |

54055+70099



54055

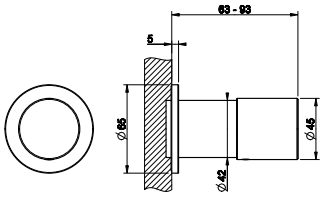
Partie encastrée pour mitigeur lavabo/douche mural une sortie
 Parte de empotrar para mezclador bañera/lavabo de pared, de 1 vía

239 Steel Brushed



70099

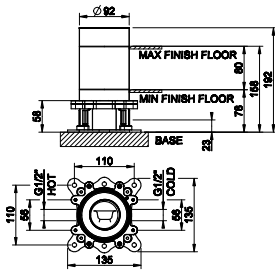
Partie apparente pour mitigeur mural, 1 sortie.
 Parte externa mezclador de pared de 1 salida.



- | | |
|--------------------------------|--------------------------------|
| 031 Chrome | 735 Warm Bronze PVD |
| 149 Inox Brushed Nickel | 726 Warm Bronze Br. PVD |
| 299 Matte Black | 710 Brass PVD |
| 706 Black Metal PVD | 727 Brass Brushed PVD |
| 707 Black Metal Br. PVD | 845 Dark Bronze |
| 708 Copper Brushed PVD | |



46189+70095



46189

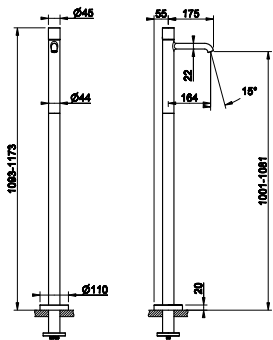
Partie encastrée tenue étanche pour mitigeur bain-douche sur pied.
 Parte de empotrar para columna exterior para bañera

031 Chrome



70095

Partie apparente mitigeur de lavabo au sol sans vidage.
 Parte externa mezclador lavabo de suelo sin desagüe.



- | | |
|--------------------------------|--------------------------------|
| 031 Chrome | 735 Warm Bronze PVD |
| 149 Inox Brushed Nickel | 726 Warm Bronze Br. PVD |
| 299 Matte Black | 710 Brass PVD |
| 706 Black Metal PVD | 727 Brass Brushed PVD |
| 707 Black Metal Br. PVD | 845 Dark Bronze |
| 708 Copper Brushed PVD | |

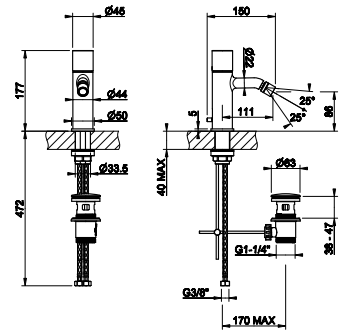


70007

Mitigeur bidet avec vidage et flexibles de raccordement.
Mezclador de bidet con desagüe con flexibles de acoplamiento.



- | | |
|--------------------------------|--------------------------------|
| 031 Chrome | 735 Warm Bronze PVD |
| 149 Inox Brushed Nickel | 726 Warm Bronze Br. PVD |
| 299 Matte Black | 710 Brass PVD |
| 706 Black Metal PVD | 727 Brass Brushed PVD |
| 707 Black Metal Br. PVD | 845 Dark Bronze |
| 708 Copper Brushed PVD | |



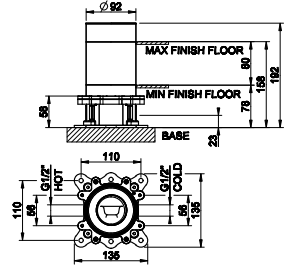
46189

Partie encastrée tenue étanche pour mitigeur bain-douche sur pied.
Parte de empotrar para columna exterior para bañera



- 031** Chrome

46189+70028

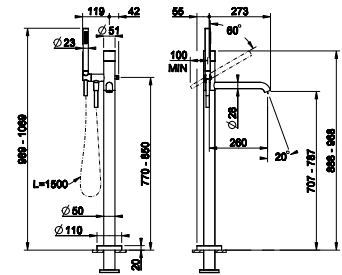


70028

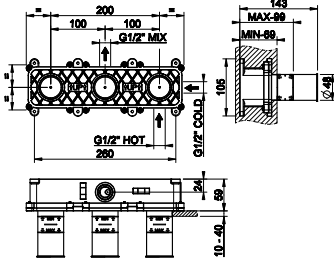
Partie apparente pour mitigeur bain-douche sur pied avec douchette et flexible et inverseur automatique.
Parte externa para columna exterior para bañera con desviador automático.



- | | |
|--------------------------------|--------------------------------|
| 031 Chrome | 735 Warm Bronze PVD |
| 149 Inox Brushed Nickel | 726 Warm Bronze Br. PVD |
| 299 Matte Black | 710 Brass PVD |
| 706 Black Metal PVD | 727 Brass Brushed PVD |
| 707 Black Metal Br. PVD | 845 Dark Bronze |
| 708 Copper Brushed PVD | |



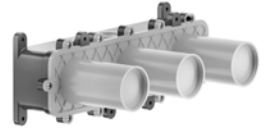
54139+70038



54139

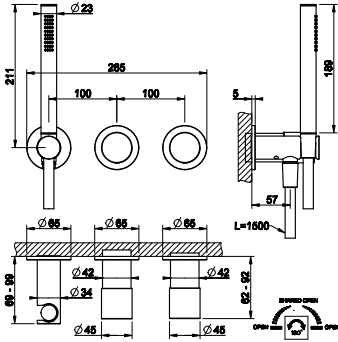
Partie encastrée mitigeur de baignoire mural deux sorties
 Parte de empotrar para mezclador bañera de pared, de 2 vías

239 Steel Brushed



70038

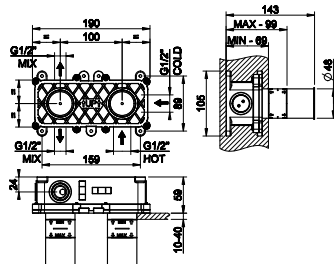
Partie apparente mitigeur de baignoire mural 2 sorties, avec inverseur, prise d'eau, support pour douchette et douchette.
 Parte externa mezclador ducha de pared con 2 salidas, con desviador, toma de agua, soporte para teleducha y teleducha



- | | |
|---------------------------------|--------------------------------|
| 031 Chrome | 735 Warm Bronze PVD |
| 149 Finox Brushed Nickel | 726 Warm Bronze Br. PVD |
| 299 Matte Black | 710 Brass PVD |
| 706 Black Metal PVD | 727 Brass Brushed PVD |
| 707 Black Metal Br. PVD | 845 Dark Bronze |
| 708 Copper Brushed PVD | |



54073+70079



54073

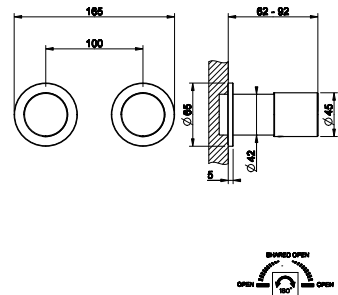
Partie encastrée pour mitigeur douche mura deux sorties
 Parte de empotrar para mezclador ducha de pared, de 2 vías

239 Steel Brushed



70079

Partie apparente mitigeur de baignoire mural 2 sorties avec inverseur.
 Parte externa mezclador ducha de pared con 2 salidas con desviador.



- | | |
|---------------------------------|--------------------------------|
| 031 Chrome | 735 Warm Bronze PVD |
| 149 Finox Brushed Nickel | 726 Warm Bronze Br. PVD |
| 299 Matte Black | 710 Brass PVD |
| 706 Black Metal PVD | 727 Brass Brushed PVD |
| 707 Black Metal Br. PVD | 845 Dark Bronze |
| 708 Copper Brushed PVD | |



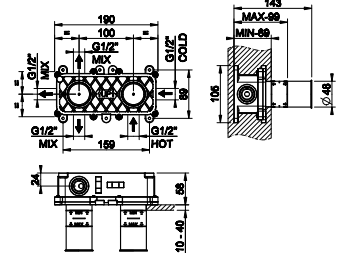
54169

Partie encastrée pour mitigeur thermostatique douche mural
 Parte emportada para mezclador TERMOSTATICO



239 Steel Brushed

54169+70032

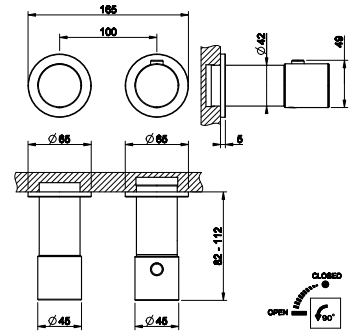


70032

Partie apparente pour mitigeur thermostatique douche mural 1 sortie.
 Parte externa para mezclador termostatico ducha de pared con 1 salida



- | | |
|---------------------------------|--------------------------------|
| 031 Chrome | 735 Warm Bronze PVD |
| 149 Finox Brushed Nickel | 726 Warm Bronze Br. PVD |
| 299 Matte Black | 710 Brass PVD |
| 706 Black Metal PVD | 727 Brass Brushed PVD |
| 707 Black Metal Br. PVD | 845 Dark Bronze |
| 708 Copper Brushed PVD | |



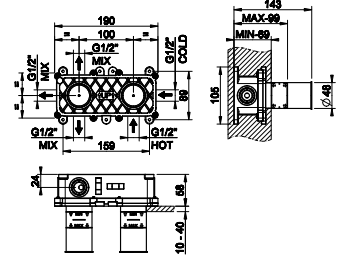
54169

Partie encastrée pour mitigeur thermostatique douche mural
 Parte emportada para mezclador TERMOSTATICO



239 Steel Brushed

54169+70034

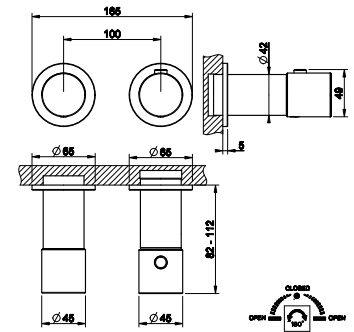


70034

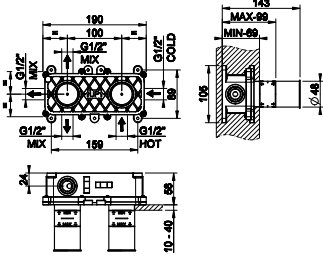
Partie apparente pour mitigeur thermostatique douche mural 2 sorties.
 Parte externa para mezclador termostatico ducha de pared con 2 salidas



- | | |
|---------------------------------|--------------------------------|
| 031 Chrome | 735 Warm Bronze PVD |
| 149 Finox Brushed Nickel | 726 Warm Bronze Br. PVD |
| 299 Matte Black | 710 Brass PVD |
| 706 Black Metal PVD | 727 Brass Brushed PVD |
| 707 Black Metal Br. PVD | 845 Dark Bronze |
| 708 Copper Brushed PVD | |



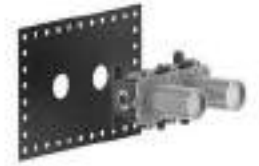
54169+70036



54169

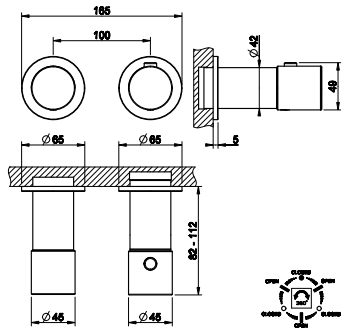
Partie encastrée pour mitigeur thermostatique douche mural
 Parte empotrada para mezclador TERMOSTATICO

239 Steel Brushed



70036

Partie apparente pour mitigeur thermostatique douche mural 3 sorties.
 Parte externa para mezclador termostatico ducha de pared con 3 salidas

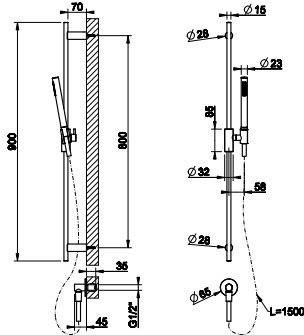


- | | |
|---------------------------------|--------------------------------|
| 031 Chrome | 735 Warm Bronze PVD |
| 149 Finox Brushed Nickel | 726 Warm Bronze Br. PVD |
| 299 Matte Black | 710 Brass PVD |
| 706 Black Metal PVD | 727 Brass Brushed PVD |
| 707 Black Metal Br. PVD | 845 Dark Bronze |
| 708 Copper Brushed PVD | |



70042

Barre de douche complète avec douchette anticalcaire, flexibles 1,50 m et sortie murale coudée.
 Barra deslizante con toma de agua , teleducha antical y flexible de 1,50 m.



- | | |
|---------------------------------|--------------------------------|
| 031 Chrome | 735 Warm Bronze PVD |
| 149 Finox Brushed Nickel | 726 Warm Bronze Br. PVD |
| 299 Matte Black | 710 Brass PVD |
| 720 Nickel PVD | 727 Brass Brushed PVD |
| 706 Black Metal PVD | 845 Dark Bronze |
| 707 Black Metal Br. PVD | 187 Aged Bronze |
| 030 Copper PVD | 713 Antique Brass |
| 708 Copper Brushed PVD | |

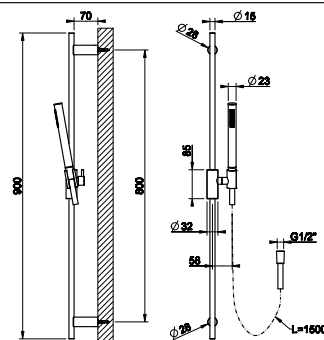




70045

Barre de douche complète avec douchette anticalcaire et flexibles 1,50 m.

Barra deslizando completa con teleducha antical, flexible de 1,50 m.



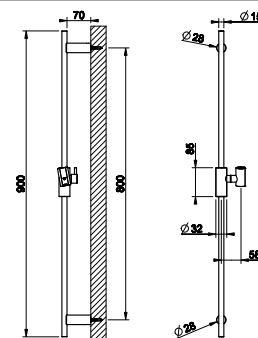
- | | |
|---------------------------------|--------------------------------|
| 031 Chrome | 735 Warm Bronze PVD |
| 149 Finox Brushed Nickel | 726 Warm Bronze Br. PVD |
| 299 Matte Black | 710 Brass PVD |
| 720 Nickel PVD | 727 Brass Brushed PVD |
| 706 Black Metal PVD | 845 Dark Bronze |
| 707 Black Metal Br. PVD | 187 Aged Bronze |
| 030 Copper PVD | 713 Antique Brass |
| 708 Copper Brushed PVD | |



70044

Barre de douche.

Barra deslizando



- | | |
|---------------------------------|--------------------------------|
| 031 Chrome | 735 Warm Bronze PVD |
| 149 Finox Brushed Nickel | 726 Warm Bronze Br. PVD |
| 299 Matte Black | 710 Brass PVD |
| 720 Nickel PVD | 727 Brass Brushed PVD |
| 706 Black Metal PVD | 845 Dark Bronze |
| 707 Black Metal Br. PVD | 187 Aged Bronze |
| 030 Copper PVD | 713 Antique Brass |
| 708 Copper Brushed PVD | |

GISSI®



HABITO

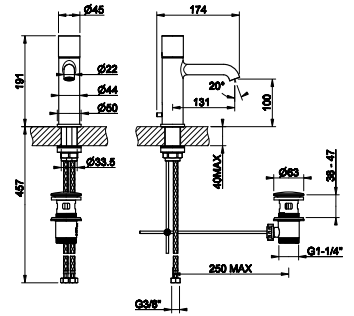
TRAME

70301

Mitigeur lavabo avec vidage et flexibles de raccordement. TRAME
 Mezclador lavabo con desagüe y con flexibles de acoplamiento. TRAME



- | | |
|---------------------------------|--------------------------------|
| 031 Chrome | 726 Warm Bronze Br. PVD |
| 149 Finox Brushed Nickel | 710 Brass PVD |
| 706 Black Metal PVD | 727 Brass Brushed PVD |
| 707 Black Metal Br. PVD | |
| 708 Copper Brushed PVD | |
| 735 Warm Bronze PVD | |

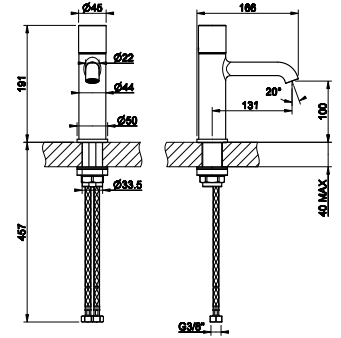


70302

Mitigeur lavabo sans vidage avec flexibles de raccordement. TRAME
 Mezclador lavabo sin desagüe y con flexibles de acoplamiento. TRAME



- | | |
|---------------------------------|--------------------------------|
| 031 Chrome | 726 Warm Bronze Br. PVD |
| 149 Finox Brushed Nickel | 710 Brass PVD |
| 706 Black Metal PVD | 727 Brass Brushed PVD |
| 707 Black Metal Br. PVD | |
| 708 Copper Brushed PVD | |
| 735 Warm Bronze PVD | |

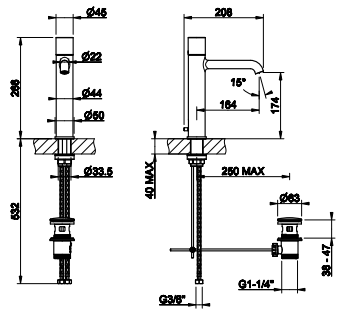


70305

Mitigeur lavabo moyen avec vidage et flexibles de raccordement. TRAME
 Mezclador lavabo medio con desagüe y flexibles de acoplamiento. TRAME



- | | |
|---------------------------------|--------------------------------|
| 031 Chrome | 726 Warm Bronze Br. PVD |
| 149 Finox Brushed Nickel | 710 Brass PVD |
| 706 Black Metal PVD | 727 Brass Brushed PVD |
| 707 Black Metal Br. PVD | |
| 708 Copper Brushed PVD | |
| 735 Warm Bronze PVD | |

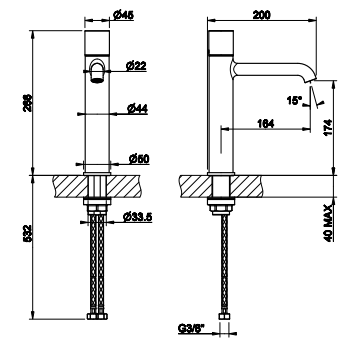


70306

Mitigeur lavabo moyen sans vidage avec flexibles de raccordement. TRAME
 Mezclador lavabo medio sin desagüe con flexibles de acoplamiento. TRAME



- | | |
|---------------------------------|--------------------------------|
| 031 Chrome | 726 Warm Bronze Br. PVD |
| 149 Finox Brushed Nickel | 710 Brass PVD |
| 706 Black Metal PVD | 727 Brass Brushed PVD |
| 707 Black Metal Br. PVD | |
| 708 Copper Brushed PVD | |
| 735 Warm Bronze PVD | |

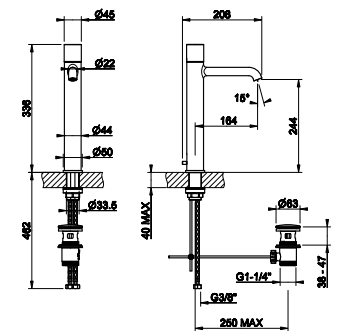


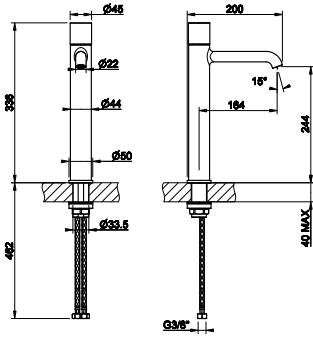
70303

Mitigeur lavabo réhaussé avec vidage et flexibles de raccordement. TRAME
 Mezclador lavabo alto con desagüe y flexibles de acoplamiento. TRAME



- | | |
|---------------------------------|--------------------------------|
| 031 Chrome | 726 Warm Bronze Br. PVD |
| 149 Finox Brushed Nickel | 710 Brass PVD |
| 706 Black Metal PVD | 727 Brass Brushed PVD |
| 707 Black Metal Br. PVD | |
| 708 Copper Brushed PVD | |
| 735 Warm Bronze PVD | |





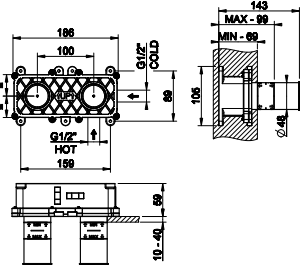
70304

Mitigeur lavabo réhaussé sans vidage avec flexibles de raccordement.
TRAME
Mezclador lavabo alto sin desagüe con flexibles de acoplamiento.
TRAME

- | | |
|---------------------------------|--------------------------------|
| 031 Chrome | 726 Warm Bronze Br. PVD |
| 149 Finox Brushed Nickel | 710 Brass PVD |
| 706 Black Metal PVD | 727 Brass Brushed PVD |
| 707 Black Metal Br. PVD | |
| 708 Copper Brushed PVD | |
| 735 Warm Bronze PVD | |



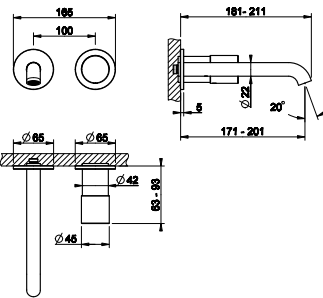
54198+70388



54198

Partie encastrée pour mitigeur lavabo mural. Pour installation sur placoplâtre kit de fixation 29491.
Parte de empotrar para mezclador con caño.

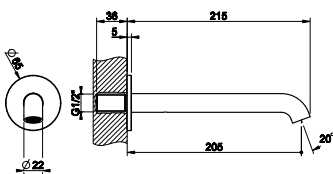
- 239** Steel Brushed



70388

Partie apparente mitigeur lavabo mural. TRAME
Parte externa mezclador lavabo de pared. TRAME

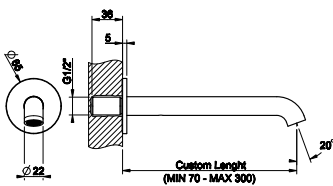
- | | |
|---------------------------------|--------------------------------|
| 031 Chrome | 726 Warm Bronze Br. PVD |
| 149 Finox Brushed Nickel | 710 Brass PVD |
| 706 Black Metal PVD | 727 Brass Brushed PVD |
| 707 Black Metal Br. PVD | |
| 708 Copper Brushed PVD | |
| 735 Warm Bronze PVD | |



66102

Bec de lavabo mural moyen
Caño de lavabo de pared caño medio

- | | |
|---------------------------------|--------------------------------|
| 031 Chrome | 720 Nickel PVD |
| 275 Matte Cipria | 706 Black Metal PVD |
| 273 Matte Greige | 707 Black Metal Br. PVD |
| 277 Glossy Odra | 708 Copper Brushed PVD |
| 278 Glossy Coral | 726 Warm Bronze Br. PVD |
| 276 Matte Agave | 727 Brass Brushed PVD |
| 149 Finox Brushed Nickel | 845 Dark Bronze |
| 299 Matte Black | |



66104

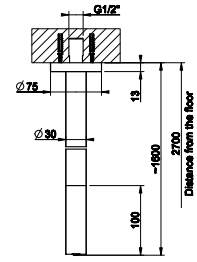
Bec de lavabo mural. Bec avec longueur à la demande.
Caño de lavabo de pared. Caño de longitud personalizada

- | | |
|---------------------------------|--------------------------------|
| 031 Chrome | 720 Nickel PVD |
| 275 Matte Cipria | 706 Black Metal PVD |
| 273 Matte Greige | 707 Black Metal Br. PVD |
| 277 Glossy Odra | 708 Copper Brushed PVD |
| 278 Glossy Coral | 726 Warm Bronze Br. PVD |
| 276 Matte Agave | 727 Brass Brushed PVD |
| 149 Finox Brushed Nickel | 845 Dark Bronze |
| 299 Matte Black | |



63399

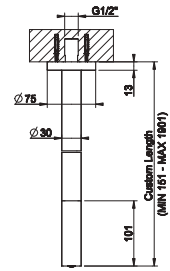
Bec au plafond à compléter par un mitigeur à commande séparée
Caño de techo para completar con mando remoto



- | | |
|---------------------------------|--------------------------------|
| 031 Chrome | 707 Black Metal Br. PVD |
| 275 Matte Cipria | 030 Copper PVD |
| 273 Matte Greige | 708 Copper Brushed PVD |
| 277 Glossy Odra | 735 Warm Bronze PVD |
| 278 Glossy Coral | 726 Warm Bronze Br. PVD |
| 276 Matte Agave | 710 Brass PVD |
| 149 Finox Brushed Nickel | 727 Brass Brushed PVD |
| 299 Matte Black | 845 Dark Bronze |
| 720 Nickel PVD | 187 Aged Bronze |
| 706 Black Metal PVD | 713 Antique Brass |

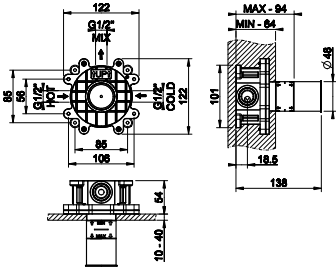
63499

Bec au plafond, longueur à la demande. A compléter avec mitigeur à commande séparée.
Caño de techo, longitud bajo pedido con mando remoto (no incluido)



- | | |
|---------------------------------|--------------------------------|
| 031 Chrome | 707 Black Metal Br. PVD |
| 275 Matte Cipria | 030 Copper PVD |
| 273 Matte Greige | 708 Copper Brushed PVD |
| 277 Glossy Odra | 735 Warm Bronze PVD |
| 278 Glossy Coral | 726 Warm Bronze Br. PVD |
| 276 Matte Agave | 710 Brass PVD |
| 149 Finox Brushed Nickel | 727 Brass Brushed PVD |
| 299 Matte Black | 845 Dark Bronze |
| 720 Nickel PVD | 187 Aged Bronze |
| 706 Black Metal PVD | 713 Antique Brass |

54055+70399



54055

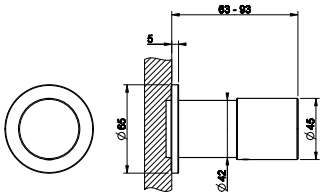
Partie encastrée pour mitigeur lavabo/douche mural une sortie
 Parte de empotrar para mezclador bañera/lavabo de pared, de 1 vía

239 Steel Brushed



70399

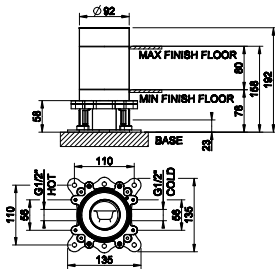
Partie apparente pour mitigeur mural, 1 sortie. TRAME
 Parte externa mezclador de pared de 1 salida. TRAME



- 031 Chrome
- 149 Inox Brushed Nickel
- 706 Black Metal PVD
- 707 Black Metal Br. PVD
- 708 Copper Brushed PVD
- 735 Warm Bronze PVD
- 726 Warm Bronze Br. PVD
- 710 Brass PVD
- 727 Brass Brushed PVD



46189+70395



46189

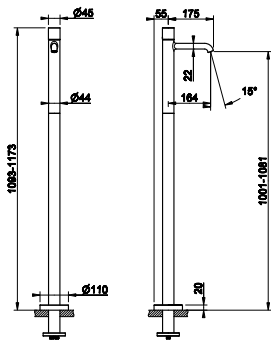
Partie encastrée tenue étanche pour mitigeur bain-douche sur pied.
 Parte de empotrar para columna exterior para bañera

031 Chrome



70395

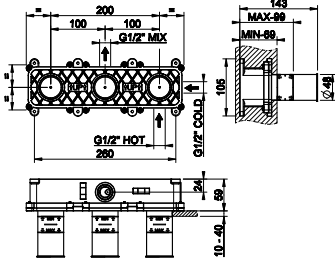
Partie apparente mitigeur de lavabo au sol sans vidage. TRAME
 Parte externa mezclador lavabo de suelo sin desagüe. TRAME



- 031 Chrome
- 149 Inox Brushed Nickel
- 706 Black Metal PVD
- 707 Black Metal Br. PVD
- 708 Copper Brushed PVD
- 735 Warm Bronze PVD
- 726 Warm Bronze Br. PVD
- 710 Brass PVD
- 727 Brass Brushed PVD



54139+70338



54139

Partie encastrée mitigeur de baignoire mural deux sorties
 Parte de empotrar para mezclador bañera de pared, de 2 vías

239 Steel Brushed



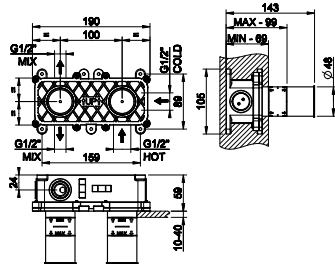
70338

Partie apparente mitigeur de baignoire mural 2 sorties, avec inverseur, prise d'eau, support pour douchette et douchette. TRAME
 Parte externa mezclador ducha de pared con 2 salidas, con desviador, toma de agua, soporte para teleducha y teleducha TRAME

- | | |
|---------------------------------|--------------------------------|
| 031 Chrome | 726 Warm Bronze Br. PVD |
| 149 Finox Brushed Nickel | 710 Brass PVD |
| 706 Black Metal PVD | 727 Brass Brushed PVD |
| 707 Black Metal Br. PVD | |
| 708 Copper Brushed PVD | |
| 735 Warm Bronze PVD | |



54073+70379



54073

Partie encastrée pour mitigeur douche mura deux sorties
 Parte de empotrar para mezclador ducha de pared, de 2 vías

239 Steel Brushed



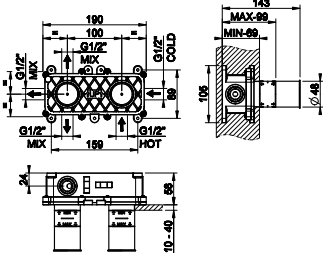
70379

Partie apparente mitigeur de baignoire mural 2 sorties avec inverseur. TRAME
 Parte externa mezclador ducha de pared con 2 salidas con desviador. TRAME

- | | |
|---------------------------------|--------------------------------|
| 031 Chrome | 726 Warm Bronze Br. PVD |
| 149 Finox Brushed Nickel | 710 Brass PVD |
| 706 Black Metal PVD | 727 Brass Brushed PVD |
| 707 Black Metal Br. PVD | |
| 708 Copper Brushed PVD | |
| 735 Warm Bronze PVD | |



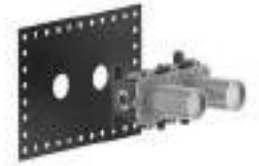
54169+70336



54169

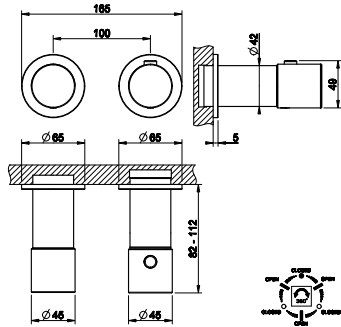
Partie encastrée pour mitigeur thermostatique douche mural
 Parte empotrada para mezclador TERMOSTATICO

239 Steel Brushed



70336

Partie apparente pour mitigeur thermostatique douche mural 3 sorties.
 TRAME
 Parte externa para mezclador termostatico ducha de pared con 3 salidas TRAME

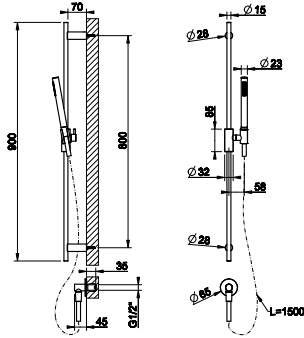


- | | |
|---------------------------------|--------------------------------|
| 031 Chrome | 726 Warm Bronze Br. PVD |
| 149 Finox Brushed Nickel | 710 Brass PVD |
| 706 Black Metal PVD | 727 Brass Brushed PVD |
| 707 Black Metal Br. PVD | |
| 708 Copper Brushed PVD | |
| 735 Warm Bronze PVD | |



70342

Barre de douche complète avec douchette anticalcaire, flexibles 1,50 m et sortie murale coudée. TRAME
 Barra deslizando con toma de agua , teleducha antical y flexible de 1,50 m. TRAME



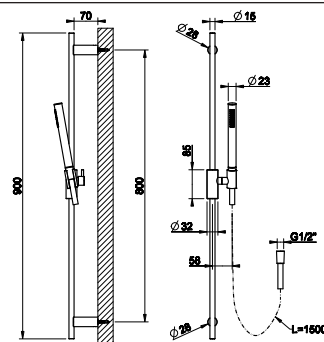
- | | |
|---------------------------------|--------------------------------|
| 031 Chrome | 726 Warm Bronze Br. PVD |
| 149 Finox Brushed Nickel | 710 Brass PVD |
| 706 Black Metal PVD | 727 Brass Brushed PVD |
| 707 Black Metal Br. PVD | |
| 708 Copper Brushed PVD | |
| 735 Warm Bronze PVD | |





70345

Barre de douche complète avec douchette anticalcaire et flexibles 1,50 m. TRAME
 Barra deslizante completa con teleducha antical, flexible de 1,50 m. TRAME

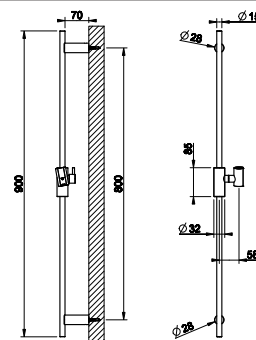


- | | |
|---------------------------------|--------------------------------|
| 031 Chrome | 726 Warm Bronze Br. PVD |
| 149 Finox Brushed Nickel | 710 Brass PVD |
| 706 Black Metal PVD | 727 Brass Brushed PVD |
| 707 Black Metal Br. PVD | |
| 708 Copper Brushed PVD | |
| 735 Warm Bronze PVD | |



70344

Barre de douche. TRAME
 Barra deslizante . TRAME



- | | |
|---------------------------------|--------------------------------|
| 031 Chrome | 726 Warm Bronze Br. PVD |
| 149 Finox Brushed Nickel | 710 Brass PVD |
| 706 Black Metal PVD | 727 Brass Brushed PVD |
| 707 Black Metal Br. PVD | |
| 708 Copper Brushed PVD | |
| 735 Warm Bronze PVD | |

HABITO

INTRECCIO

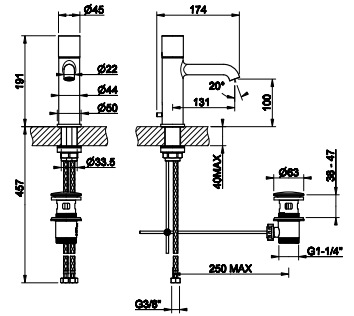


70101

Mitigeur lavabo avec vidage et flexibles de raccordement. INTRECCIO
 Mezclador lavabo con desagüe y con flexibles de acoplamiento. INTRECCIO



- | | |
|---------------------------------|--------------------------------|
| 031 Chrome | 735 Warm Bronze PVD |
| 149 Finox Brushed Nickel | 726 Warm Bronze Br. PVD |
| 299 Matte Black | 710 Brass PVD |
| 706 Black Metal PVD | 727 Brass Brushed PVD |
| 707 Black Metal Br. PVD | 845 Dark Bronze |
| 708 Copper Brushed PVD | |

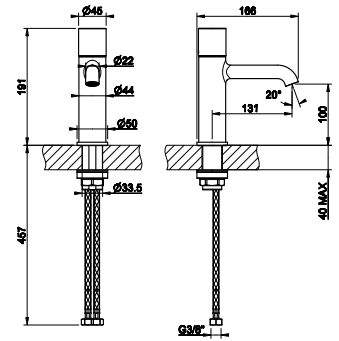


70102

Mitigeur lavabo sans vidage avec flexibles de raccordement. INTRECCIO
 Mezclador lavabo sin desagüe y con flexibles de acoplamiento. INTRECCIO



- | | |
|---------------------------------|--------------------------------|
| 031 Chrome | 735 Warm Bronze PVD |
| 149 Finox Brushed Nickel | 726 Warm Bronze Br. PVD |
| 299 Matte Black | 710 Brass PVD |
| 706 Black Metal PVD | 727 Brass Brushed PVD |
| 707 Black Metal Br. PVD | 845 Dark Bronze |
| 708 Copper Brushed PVD | |

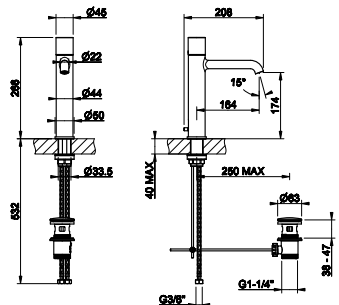


70105

Mitigeur lavabo moyen avec vidage et flexibles de raccordement. INTRECCIO
 Mezclador lavabo medio con desagüe y flexibles de acoplamiento. INTRECCIO



- | | |
|---------------------------------|--------------------------------|
| 031 Chrome | 735 Warm Bronze PVD |
| 149 Finox Brushed Nickel | 726 Warm Bronze Br. PVD |
| 299 Matte Black | 710 Brass PVD |
| 706 Black Metal PVD | 727 Brass Brushed PVD |
| 707 Black Metal Br. PVD | 845 Dark Bronze |
| 708 Copper Brushed PVD | |

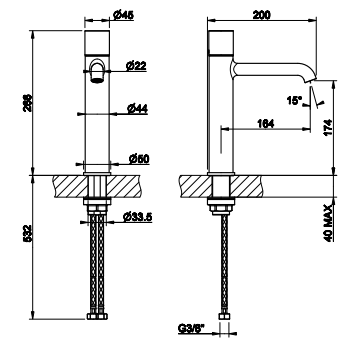


70106

Mitigeur lavabo moyen sans vidage avec flexibles de raccordement. INTRECCIO
 Mezclador lavabo medio sin desagüe con flexibles de acoplamiento. INTRECCIO



- | | |
|---------------------------------|--------------------------------|
| 031 Chrome | 735 Warm Bronze PVD |
| 149 Finox Brushed Nickel | 726 Warm Bronze Br. PVD |
| 299 Matte Black | 710 Brass PVD |
| 706 Black Metal PVD | 727 Brass Brushed PVD |
| 707 Black Metal Br. PVD | 845 Dark Bronze |
| 708 Copper Brushed PVD | |

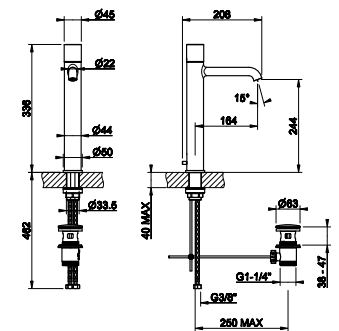


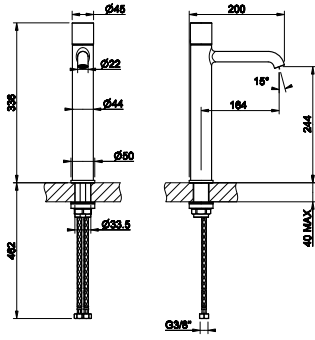
70103

Mitigeur lavabo réhaussé avec vidage et flexibles de raccordement. INTRECCIO
 Mezclador lavabo alto con desagüe y flexibles de acoplamiento. INTRECCIO



- | | |
|---------------------------------|--------------------------------|
| 031 Chrome | 735 Warm Bronze PVD |
| 149 Finox Brushed Nickel | 726 Warm Bronze Br. PVD |
| 299 Matte Black | 710 Brass PVD |
| 706 Black Metal PVD | 727 Brass Brushed PVD |
| 707 Black Metal Br. PVD | 845 Dark Bronze |
| 708 Copper Brushed PVD | |





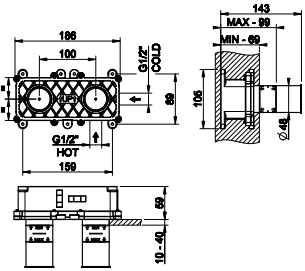
70104

Mitigeur lavabo réhaussé sans vidage avec flexibles de raccordement. INTRECCIO
 Mezclador lavabo alto sin desagüe con flexibles de acoplamiento. INTRECCIO

- | | |
|---------------------------------|--------------------------------|
| 031 Chrome | 735 Warm Bronze PVD |
| 149 Finox Brushed Nickel | 726 Warm Bronze Br. PVD |
| 299 Matte Black | 710 Brass PVD |
| 706 Black Metal PVD | 727 Brass Brushed PVD |
| 707 Black Metal Br. PVD | 845 Dark Bronze |
| 708 Copper Brushed PVD | |



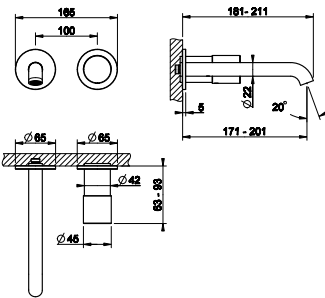
54198+70188



54198

Partie encastrée pour mitigeur lavabo mural. Pour installation sur placoplâtre kit de fixation 29491.
 Parte de empotrar para mezclador con caño.

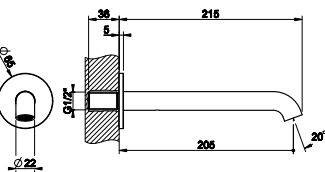
- 239** Steel Brushed



70188

Partie apparente mitigeur lavabo mural. INTRECCIO
 Parte externa mezclador lavabo de pared. INTRECCIO

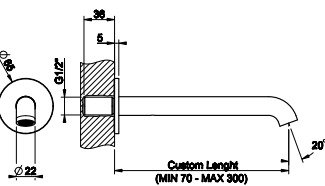
- | | |
|---------------------------------|--------------------------------|
| 031 Chrome | 735 Warm Bronze PVD |
| 149 Finox Brushed Nickel | 726 Warm Bronze Br. PVD |
| 299 Matte Black | 710 Brass PVD |
| 706 Black Metal PVD | 727 Brass Brushed PVD |
| 707 Black Metal Br. PVD | 845 Dark Bronze |
| 708 Copper Brushed PVD | |



66102

Bec de lavabo mural moyen
 Caño de lavabo de pared caño medio

- | | |
|---------------------------------|--------------------------------|
| 031 Chrome | 720 Nickel PVD |
| 275 Matte Cipria | 706 Black Metal PVD |
| 273 Matte Greige | 707 Black Metal Br. PVD |
| 277 Glossy Odra | 708 Copper Brushed PVD |
| 278 Glossy Coral | 726 Warm Bronze Br. PVD |
| 276 Matte Agave | 727 Brass Brushed PVD |
| 149 Finox Brushed Nickel | 845 Dark Bronze |
| 299 Matte Black | |



66104

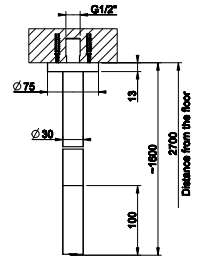
Bec de lavabo mural. Bec avec longueur à la demande.
 Caño de lavabo de pared. Caño de longitud personalizada

- | | |
|---------------------------------|--------------------------------|
| 031 Chrome | 720 Nickel PVD |
| 275 Matte Cipria | 706 Black Metal PVD |
| 273 Matte Greige | 707 Black Metal Br. PVD |
| 277 Glossy Odra | 708 Copper Brushed PVD |
| 278 Glossy Coral | 726 Warm Bronze Br. PVD |
| 276 Matte Agave | 727 Brass Brushed PVD |
| 149 Finox Brushed Nickel | 845 Dark Bronze |
| 299 Matte Black | |



63399

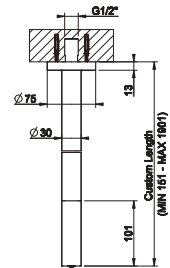
Bec au plafond à compléter par un mitigeur à commande séparée
Caño de techo para completar con mando remoto



- | | |
|---------------------------------|--------------------------------|
| 031 Chrome | 707 Black Metal Br. PVD |
| 275 Matte Cipria | 030 Copper PVD |
| 273 Matte Greige | 708 Copper Brushed PVD |
| 277 Glossy Odra | 735 Warm Bronze PVD |
| 278 Glossy Coral | 726 Warm Bronze Br. PVD |
| 276 Matte Agave | 710 Brass PVD |
| 149 Finox Brushed Nickel | 727 Brass Brushed PVD |
| 299 Matte Black | 845 Dark Bronze |
| 720 Nickel PVD | 187 Aged Bronze |
| 706 Black Metal PVD | 713 Antique Brass |

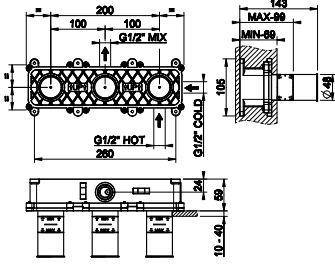
63499

Bec au plafond, longueur à la demande. A compléter avec mitigeur à commande séparée.
Caño de techo, longitud bajo pedido con mando remoto (no incluido)



- | | |
|---------------------------------|--------------------------------|
| 031 Chrome | 707 Black Metal Br. PVD |
| 275 Matte Cipria | 030 Copper PVD |
| 273 Matte Greige | 708 Copper Brushed PVD |
| 277 Glossy Odra | 735 Warm Bronze PVD |
| 278 Glossy Coral | 726 Warm Bronze Br. PVD |
| 276 Matte Agave | 710 Brass PVD |
| 149 Finox Brushed Nickel | 727 Brass Brushed PVD |
| 299 Matte Black | 845 Dark Bronze |
| 720 Nickel PVD | 187 Aged Bronze |
| 706 Black Metal PVD | 713 Antique Brass |

54139+70138



54139

Partie encastrée mitigeur de baignoire mural deux sorties
 Parte de empotrar para mezclador bañera de pared, de 2 vías

239 Steel Brushed



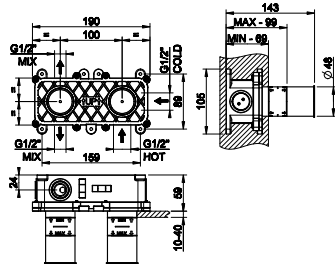
70138

Partie apparente mitigeur de baignoire mural 2 sorties, avec inverseur, prise d'eau, support pour douchette et douchette. INTRECCIO
 Parte externa mezclador ducha de pared con 2 salidas, con desviador, toma de agua, soporte para teleducha y teleducha INTRECCIO

- | | |
|---------------------------------|--------------------------------|
| 031 Chrome | 735 Warm Bronze PVD |
| 149 Finox Brushed Nickel | 726 Warm Bronze Br. PVD |
| 299 Matte Black | 710 Brass PVD |
| 706 Black Metal PVD | 727 Brass Brushed PVD |
| 707 Black Metal Br. PVD | 845 Dark Bronze |
| 708 Copper Brushed PVD | |



54073+70179



54073

Partie encastrée pour mitigeur douche mura deux sorties
 Parte de empotrar para mezclador ducha de pared, de 2 vías

239 Steel Brushed



70179

Partie apparente mitigeur de baignoire mural 2 sorties avec inverseur. INTRECCIO
 Parte externa mezclador ducha de pared con 2 salidas con desviador. INTRECCIO

- | | |
|---------------------------------|--------------------------------|
| 031 Chrome | 735 Warm Bronze PVD |
| 149 Finox Brushed Nickel | 726 Warm Bronze Br. PVD |
| 299 Matte Black | 710 Brass PVD |
| 706 Black Metal PVD | 727 Brass Brushed PVD |
| 707 Black Metal Br. PVD | 845 Dark Bronze |
| 708 Copper Brushed PVD | |



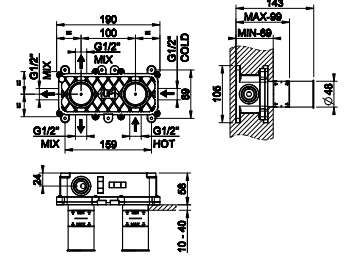
54169

Partie encastrée pour mitigeur thermostatique douche mural
 Parte emportada para mezclador TERMOSTATICO



239 Steel Brushed

54169+70132

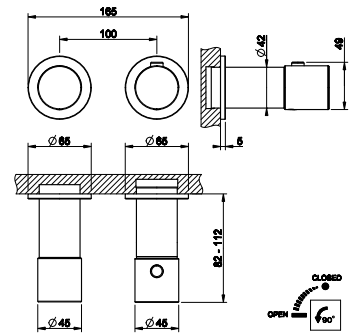


70132

Partie apparente pour mitigeur thermostatique douche mural 1 sortie.
 INTRECCIO
 Parte externa para mezclador termostatico ducha de pared con 1 salida
 INTRECCIO



- | | |
|--------------------------|-------------------------|
| 031 Chrome | 735 Warm Bronze PVD |
| 149 Finox Brushed Nickel | 726 Warm Bronze Br. PVD |
| 299 Matte Black | 710 Brass PVD |
| 706 Black Metal PVD | 727 Brass Brushed PVD |
| 707 Black Metal Br. PVD | 845 Dark Bronze |
| 708 Copper Brushed PVD | |



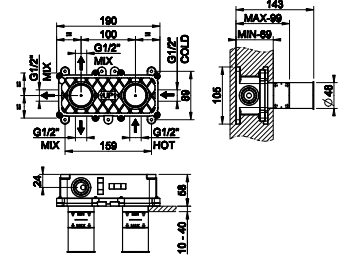
54169

Partie encastrée pour mitigeur thermostatique douche mural
 Parte emportada para mezclador TERMOSTATICO



239 Steel Brushed

54169+70134

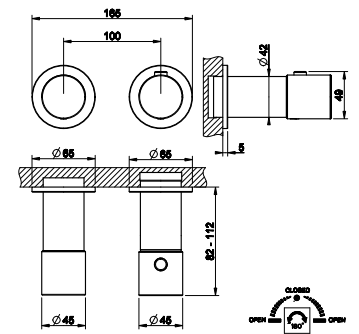


70134

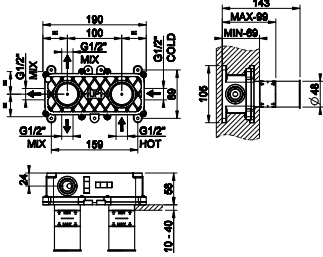
Partie apparente pour mitigeur thermostatique douche mural 2 sorties.
 INTRECCIO
 Parte externa para mezclador termostatico ducha de pared con 2 salidas
 INTRECCIO



- | | |
|--------------------------|-------------------------|
| 031 Chrome | 735 Warm Bronze PVD |
| 149 Finox Brushed Nickel | 726 Warm Bronze Br. PVD |
| 299 Matte Black | 710 Brass PVD |
| 706 Black Metal PVD | 727 Brass Brushed PVD |
| 707 Black Metal Br. PVD | 845 Dark Bronze |
| 708 Copper Brushed PVD | |



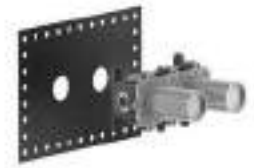
54169+70136



54169

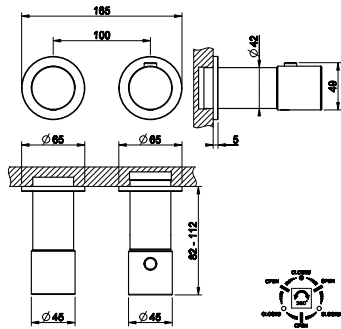
Partie encastrée pour mitigeur thermostatique douche mural
 Parte emportada para mezclador TERMOSTATICO

239 Steel Brushed



70136

Partie apparente pour mitigeur thermostatique douche mural 3 sorties.
 INTRECCIO
 Parte externa para mezclador termostatico ducha de pared con 3 salidas INTRECCIO

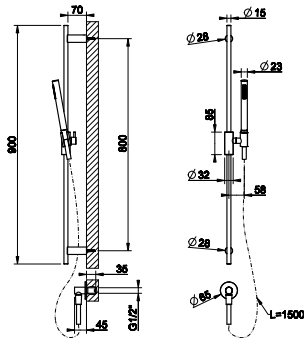


- | | |
|---------------------------------|--------------------------------|
| 031 Chrome | 735 Warm Bronze PVD |
| 149 Finox Brushed Nickel | 726 Warm Bronze Br. PVD |
| 299 Matte Black | 710 Brass PVD |
| 706 Black Metal PVD | 727 Brass Brushed PVD |
| 707 Black Metal Br. PVD | 845 Dark Bronze |
| 708 Copper Brushed PVD | |



70142

Barre de douche complète avec douchette anticalcaire, flexibles 1,50 m
 et sortie murale coudée. INTRECCIO
 Barra deslizando con toma de agua, teleducha antical y flexible de 1,50 m.
 INTRECCIO



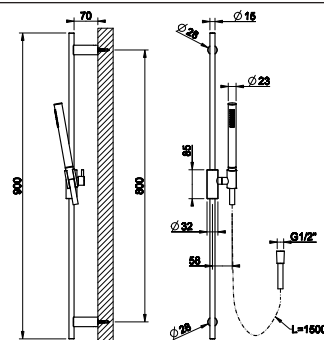
- | | |
|---------------------------------|--------------------------------|
| 031 Chrome | 735 Warm Bronze PVD |
| 149 Finox Brushed Nickel | 726 Warm Bronze Br. PVD |
| 299 Matte Black | 710 Brass PVD |
| 706 Black Metal PVD | 727 Brass Brushed PVD |
| 707 Black Metal Br. PVD | 845 Dark Bronze |
| 708 Copper Brushed PVD | |





70145

Barre de douche complète avec douchette anticalcaire et flexibles 1,50 m. INTRECCIO
 Barra deslizante completa con teleducha antical, flexible de 1,50 m. INTRECCIO

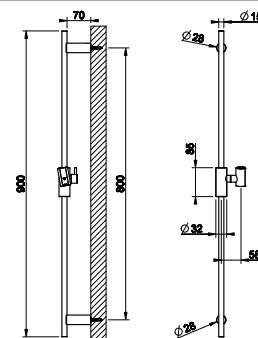


- | | |
|---------------------------------|--------------------------------|
| 031 Chrome | 735 Warm Bronze PVD |
| 149 Finox Brushed Nickel | 726 Warm Bronze Br. PVD |
| 299 Matte Black | 710 Brass PVD |
| 706 Black Metal PVD | 727 Brass Brushed PVD |
| 707 Black Metal Br. PVD | 845 Dark Bronze |
| 708 Copper Brushed PVD | |



70144

Barre de douche. INTRECCIO
 Barra deslizante . INTRECCIO



- | | |
|---------------------------------|--------------------------------|
| 031 Chrome | 735 Warm Bronze PVD |
| 149 Finox Brushed Nickel | 726 Warm Bronze Br. PVD |
| 299 Matte Black | 710 Brass PVD |
| 706 Black Metal PVD | 727 Brass Brushed PVD |
| 707 Black Metal Br. PVD | 845 Dark Bronze |
| 708 Copper Brushed PVD | |



HABITO

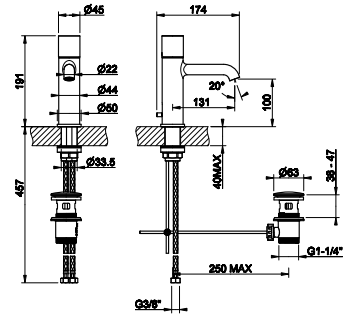
RIGATO



70501

Mitigeur lavabo avec vidage et flexibles de raccordement. RIGATO
 Mezclador lavabo con desagüe y con flexibles de acoplamiento. RIGATO

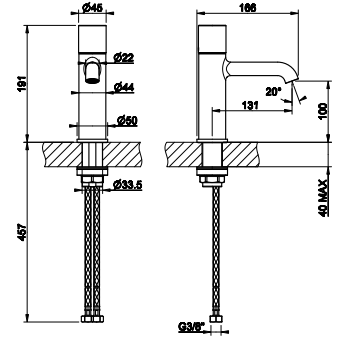
- | | |
|---------------------------------|--------------------------------|
| 031 Chrome | 735 Warm Bronze PVD |
| 149 Finox Brushed Nickel | 726 Warm Bronze Br. PVD |
| 299 Matte Black | 710 Brass PVD |
| 706 Black Metal PVD | 727 Brass Brushed PVD |
| 707 Black Metal Br. PVD | 845 Dark Bronze |
| 708 Copper Brushed PVD | |



70502

Mitigeur lavabo sans vidage avec flexibles de raccordement. RIGATO
 Mezclador lavabo sin desagüe y con flexibles de acoplamiento. RIGATO

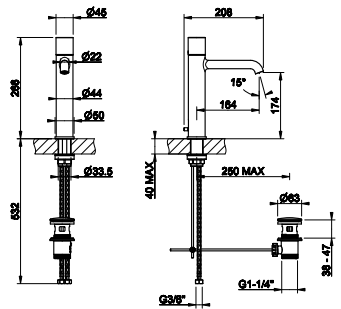
- | | |
|---------------------------------|--------------------------------|
| 031 Chrome | 735 Warm Bronze PVD |
| 149 Finox Brushed Nickel | 726 Warm Bronze Br. PVD |
| 299 Matte Black | 710 Brass PVD |
| 706 Black Metal PVD | 727 Brass Brushed PVD |
| 707 Black Metal Br. PVD | 845 Dark Bronze |
| 708 Copper Brushed PVD | |



70505

Mitigeur lavabo moyen avec vidage et flexibles de raccordement. RIGATO
 Mezclador lavabo medio con desagüe y flexibles de acoplamiento. RIGATO

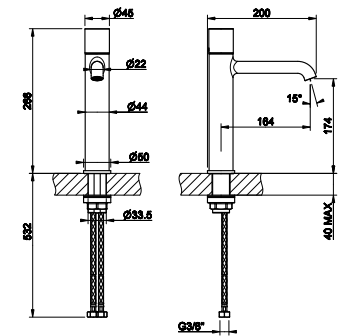
- | | |
|---------------------------------|--------------------------------|
| 031 Chrome | 735 Warm Bronze PVD |
| 149 Finox Brushed Nickel | 726 Warm Bronze Br. PVD |
| 299 Matte Black | 710 Brass PVD |
| 706 Black Metal PVD | 727 Brass Brushed PVD |
| 707 Black Metal Br. PVD | 845 Dark Bronze |
| 708 Copper Brushed PVD | |



70506

Mitigeur lavabo moyen sans vidage avec flexibles de raccordement. RIGATO
 Mezclador lavabo medio sin desagüe con flexibles de acoplamiento. RIGATO

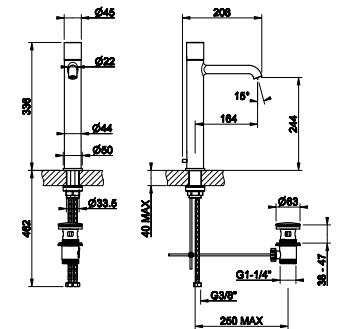
- | | |
|---------------------------------|--------------------------------|
| 031 Chrome | 735 Warm Bronze PVD |
| 149 Finox Brushed Nickel | 726 Warm Bronze Br. PVD |
| 299 Matte Black | 710 Brass PVD |
| 706 Black Metal PVD | 727 Brass Brushed PVD |
| 707 Black Metal Br. PVD | 845 Dark Bronze |
| 708 Copper Brushed PVD | |

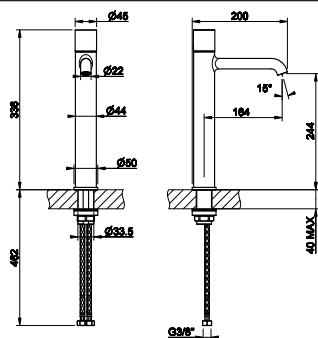


70503

Mitigeur lavabo réhaussé avec vidage et flexibles de raccordement. RIGATO
 Mezclador lavabo alto con desagüe y flexibles de acoplamiento. RIGATO

- | | |
|---------------------------------|--------------------------------|
| 031 Chrome | 735 Warm Bronze PVD |
| 149 Finox Brushed Nickel | 726 Warm Bronze Br. PVD |
| 299 Matte Black | 710 Brass PVD |
| 706 Black Metal PVD | 727 Brass Brushed PVD |
| 707 Black Metal Br. PVD | 845 Dark Bronze |
| 708 Copper Brushed PVD | |





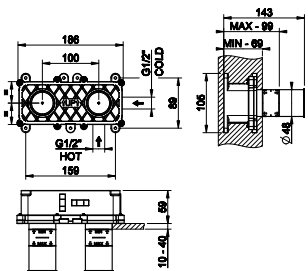
70504

Mitigeur lavabo réhaussé sans vidage avec flexibles de raccordement. RIGATO
 Mezclador lavabo alto sin desagüe con flexibles de acoplamiento. RIGATO

- | | |
|-------------------------|-------------------------|
| 031 Chrome | 735 Warm Bronze PVD |
| 149 Inox Brushed Nickel | 726 Warm Bronze Br. PVD |
| 299 Matte Black | 710 Brass PVD |
| 706 Black Metal PVD | 727 Brass Brushed PVD |
| 707 Black Metal Br. PVD | 845 Dark Bronze |
| 708 Copper Brushed PVD | |



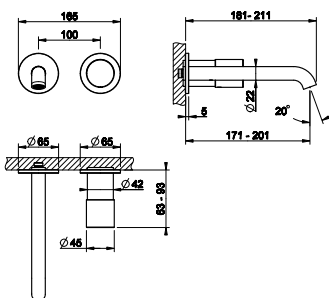
54198+70588



54198

Partie encastrée pour mitigeur lavabo mural. Pour installation sur placoplâtre kit de fixation 29491.
 Parte de empotrar para mezclador con caño.

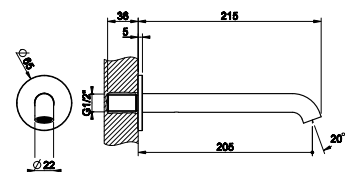
- | |
|-------------------|
| 239 Steel Brushed |
|-------------------|



70588

Partie apparente mitigeur lavabo mural. RIGATO
 Parte externa mezclador lavabo de pared. RIGATO

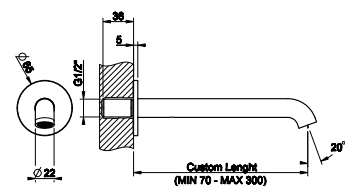
- | | |
|-------------------------|-------------------------|
| 031 Chrome | 735 Warm Bronze PVD |
| 149 Inox Brushed Nickel | 726 Warm Bronze Br. PVD |
| 299 Matte Black | 710 Brass PVD |
| 706 Black Metal PVD | 727 Brass Brushed PVD |
| 707 Black Metal Br. PVD | 845 Dark Bronze |
| 708 Copper Brushed PVD | |



66102

Bec de lavabo mural moyen
 Caño de lavabo de pared caño medio

- | | |
|-------------------------|-------------------------|
| 031 Chrome | 720 Nickel PVD |
| 275 Matte Cipria | 706 Black Metal PVD |
| 273 Matte Greige | 707 Black Metal Br. PVD |
| 277 Glossy Ocre | 708 Copper Brushed PVD |
| 278 Glossy Coral | 726 Warm Bronze Br. PVD |
| 276 Matte Agave | 727 Brass Brushed PVD |
| 149 Inox Brushed Nickel | 845 Dark Bronze |
| 299 Matte Black | |



66104

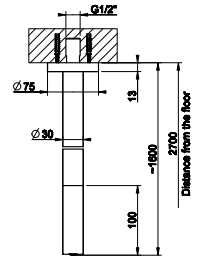
Bec de lavabo mural. Bec avec longueur à la demande.
 Caño de lavabo de pared. Caño de longitud personalizada

- | | |
|-------------------------|-------------------------|
| 031 Chrome | 720 Nickel PVD |
| 275 Matte Cipria | 706 Black Metal PVD |
| 273 Matte Greige | 707 Black Metal Br. PVD |
| 277 Glossy Ocre | 708 Copper Brushed PVD |
| 278 Glossy Coral | 726 Warm Bronze Br. PVD |
| 276 Matte Agave | 727 Brass Brushed PVD |
| 149 Inox Brushed Nickel | 845 Dark Bronze |
| 299 Matte Black | |



63399

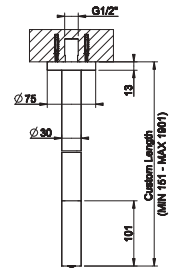
Bec au plafond à compléter par un mitigeur à commande séparée
Caño de techo para completar con mando remoto



- | | |
|---------------------------------|--------------------------------|
| 031 Chrome | 707 Black Metal Br. PVD |
| 275 Matte Cipria | 030 Copper PVD |
| 273 Matte Greige | 708 Copper Brushed PVD |
| 277 Glossy Odra | 735 Warm Bronze PVD |
| 278 Glossy Coral | 726 Warm Bronze Br. PVD |
| 276 Matte Agave | 710 Brass PVD |
| 149 Finox Brushed Nickel | 727 Brass Brushed PVD |
| 299 Matte Black | 845 Dark Bronze |
| 720 Nickel PVD | 187 Aged Bronze |
| 706 Black Metal PVD | 713 Antique Brass |

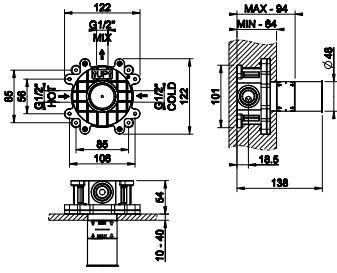
63499

Bec au plafond, longueur à la demande. A compléter avec mitigeur à commande séparée.
Caño de techo, longitud bajo pedido con mando remoto (no incluido)



- | | |
|---------------------------------|--------------------------------|
| 031 Chrome | 707 Black Metal Br. PVD |
| 275 Matte Cipria | 030 Copper PVD |
| 273 Matte Greige | 708 Copper Brushed PVD |
| 277 Glossy Odra | 735 Warm Bronze PVD |
| 278 Glossy Coral | 726 Warm Bronze Br. PVD |
| 276 Matte Agave | 710 Brass PVD |
| 149 Finox Brushed Nickel | 727 Brass Brushed PVD |
| 299 Matte Black | 845 Dark Bronze |
| 720 Nickel PVD | 187 Aged Bronze |
| 706 Black Metal PVD | 713 Antique Brass |

54055+70599



54055

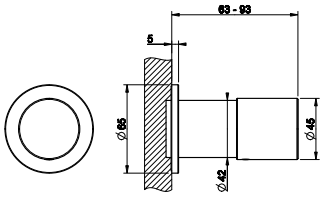
Partie encastrée pour mitigeur lavabo/douche mural une sortie
 Parte de empotrar para mezclador bañera/lavabo de pared, de 1 vía



239 Steel Brushed

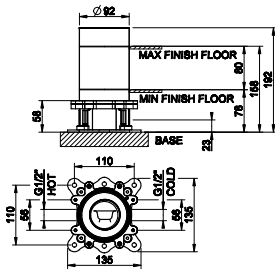
70599

Partie apparente pour mitigeur mural, 1 sortie. RIGATO
 Parte externa mezclador de pared de 1 salida. RIGATO



- 031 Chrome
- 149 Inox Brushed Nickel
- 299 Matte Black
- 706 Black Metal PVD
- 707 Black Metal Br. PVD
- 708 Copper Brushed PVD
- 735 Warm Bronze PVD
- 726 Warm Bronze Br. PVD
- 710 Brass PVD
- 727 Brass Brushed PVD
- 845 Dark Bronze

46189+70595



46189

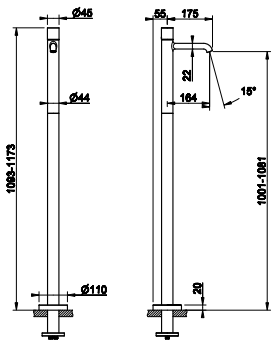
Partie encastrée tenue étanche pour mitigeur bain-douche sur pied.
 Parte de empotrar para columna exterior para bañera



031 Chrome

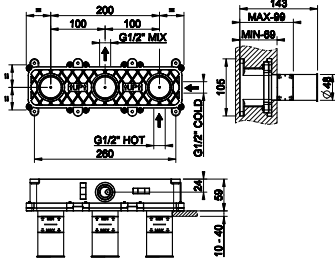
70595

Partie apparente mitigeur de lavabo au sol sans vidage. RIGATO
 Parte externa mezclador lavabo de suelo sin desagüe. RIGATO



- 031 Chrome
- 149 Inox Brushed Nickel
- 299 Matte Black
- 706 Black Metal PVD
- 707 Black Metal Br. PVD
- 708 Copper Brushed PVD
- 735 Warm Bronze PVD
- 726 Warm Bronze Br. PVD
- 710 Brass PVD
- 727 Brass Brushed PVD
- 845 Dark Bronze

54139+70538



54139

Partie encastrée mitigeur de baignoire mural deux sorties
 Parte de empotrar para mezclador bañera de pared, de 2 vías

239 Steel Brushed



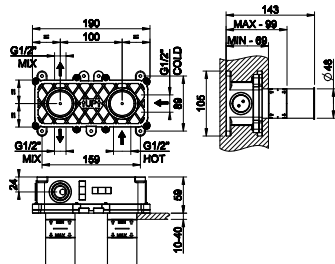
70538

Partie apparente mitigeur de baignoire mural 2 sorties, avec inverseur, prise d'eau, support pour douchette et douchette. RIGATO
 Parte externa mezclador ducha de pared con 2 salidas, con desviador, toma de agua, soporte para teleducha y teleducha RIGATO

- | | |
|---------------------------------|--------------------------------|
| 031 Chrome | 735 Warm Bronze PVD |
| 149 Finox Brushed Nickel | 726 Warm Bronze Br. PVD |
| 299 Matte Black | 710 Brass PVD |
| 706 Black Metal PVD | 727 Brass Brushed PVD |
| 707 Black Metal Br. PVD | 845 Dark Bronze |
| 708 Copper Brushed PVD | |



54073+70579



54073

Partie encastrée pour mitigeur douche mura deux sorties
 Parte de empotrar para mezclador ducha de pared, de 2 vías

239 Steel Brushed



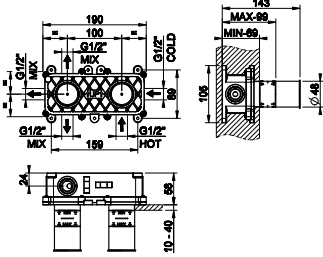
70579

Partie apparente mitigeur de baignoire mural 2 sorties avec inverseur. RIGATO
 Parte externa mezclador ducha de pared con 2 salidas con desviador. RIGATO

- | | |
|---------------------------------|--------------------------------|
| 031 Chrome | 735 Warm Bronze PVD |
| 149 Finox Brushed Nickel | 726 Warm Bronze Br. PVD |
| 299 Matte Black | 710 Brass PVD |
| 706 Black Metal PVD | 727 Brass Brushed PVD |
| 707 Black Metal Br. PVD | 845 Dark Bronze |
| 708 Copper Brushed PVD | |



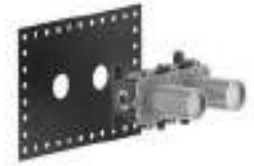
54169+70536



54169

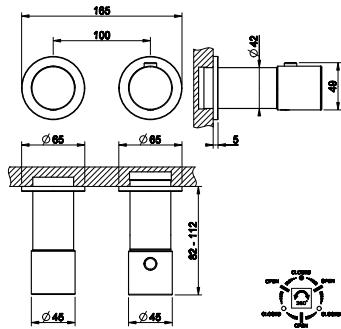
Partie encastrée pour mitigeur thermostatique douche mural
 Parte empotrada para mezclador TERMOSTATICO

239 Steel Brushed



70536

Partie apparente pour mitigeur thermostatique douche mural 3 sorties.
 RIGATO
 Parte externa para mezclador termostatico ducha de pared con 3
 salidas RIGATO

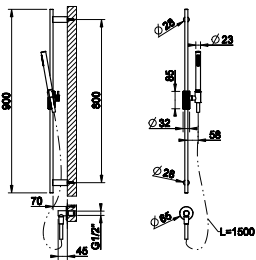


- | | |
|---------------------------------|--------------------------------|
| 031 Chrome | 735 Warm Bronze PVD |
| 149 Finox Brushed Nickel | 726 Warm Bronze Br. PVD |
| 299 Matte Black | 710 Brass PVD |
| 706 Black Metal PVD | 727 Brass Brushed PVD |
| 707 Black Metal Br. PVD | 845 Dark Bronze |
| 708 Copper Brushed PVD | |



63582

Barre de douche complète avec douchette anticalcaire, flexibles 1,50 m
 et sortie murale coudée. RIGATO.
 Barra deslizante completa con teleducha antical, flexible de 1,50 m y
 toma de agua. RIGATO.



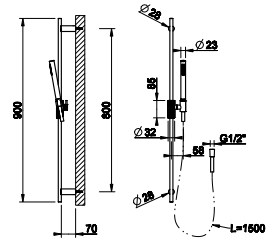
- | | |
|---------------------------------|--------------------------------|
| 031 Chrome | 735 Warm Bronze PVD |
| 149 Finox Brushed Nickel | 726 Warm Bronze Br. PVD |
| 299 Matte Black | 710 Brass PVD |
| 720 Nickel PVD | 727 Brass Brushed PVD |
| 706 Black Metal PVD | 845 Dark Bronze |
| 707 Black Metal Br. PVD | 187 Aged Bronze |
| 030 Copper PVD | 713 Antique Brass |
| 708 Copper Brushed PVD | |





63584

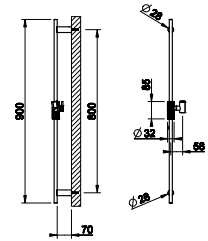
Barre de douche complète avec douchette anticalcaire, flexibles 1,50 m. RIGATO.
 Barra con guía deslizante magnética con maneral antical y flexible de 1,50 m. RIGATO.



- | | |
|---------------------------------|--------------------------------|
| 031 Chrome | 735 Warm Bronze PVD |
| 149 Finox Brushed Nickel | 726 Warm Bronze Br. PVD |
| 299 Matte Black | 710 Brass PVD |
| 720 Nickel PVD | 727 Brass Brushed PVD |
| 706 Black Metal PVD | 845 Dark Bronze |
| 707 Black Metal Br. PVD | 187 Aged Bronze |
| 030 Copper PVD | 713 Antique Brass |
| 708 Copper Brushed PVD | |

63585

Barre de douche. RIGATO.
 Barra deslizante completa con teleducha antical, flexible de 1,50 m. RIGATO.



- | | |
|---------------------------------|--------------------------------|
| 031 Chrome | 735 Warm Bronze PVD |
| 149 Finox Brushed Nickel | 726 Warm Bronze Br. PVD |
| 299 Matte Black | 710 Brass PVD |
| 720 Nickel PVD | 727 Brass Brushed PVD |
| 706 Black Metal PVD | 845 Dark Bronze |
| 707 Black Metal Br. PVD | 187 Aged Bronze |
| 030 Copper PVD | 713 Antique Brass |
| 708 Copper Brushed PVD | |

GISSÌ



HABITO

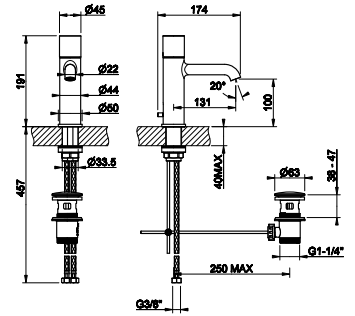
DIAMANTATO

70601

Mitigeur lavabo avec vidage et flexibles de raccordement. DIAMANTATO
 Mezclador lavabo con desagüe y con flexibles de acoplamiento. DIAMANTATO



- | | |
|---------------------------------|--------------------------------|
| 031 Chrome | 735 Warm Bronze PVD |
| 149 Finox Brushed Nickel | 726 Warm Bronze Br. PVD |
| 299 Matte Black | 710 Brass PVD |
| 706 Black Metal PVD | 727 Brass Brushed PVD |
| 707 Black Metal Br. PVD | 845 Dark Bronze |
| 708 Copper Brushed PVD | |

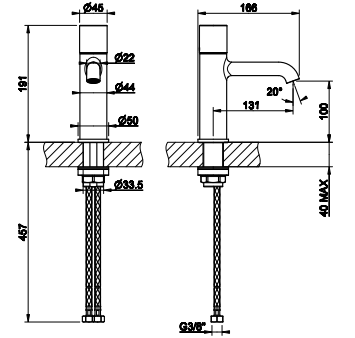


70602

Mitigeur lavabo sans vidage avec flexibles de raccordement. DIAMANTATO
 Mezclador lavabo sin desagüe y con flexibles de acoplamiento. DIAMANTATO



- | | |
|---------------------------------|--------------------------------|
| 031 Chrome | 735 Warm Bronze PVD |
| 149 Finox Brushed Nickel | 726 Warm Bronze Br. PVD |
| 299 Matte Black | 710 Brass PVD |
| 706 Black Metal PVD | 727 Brass Brushed PVD |
| 707 Black Metal Br. PVD | 845 Dark Bronze |
| 708 Copper Brushed PVD | |

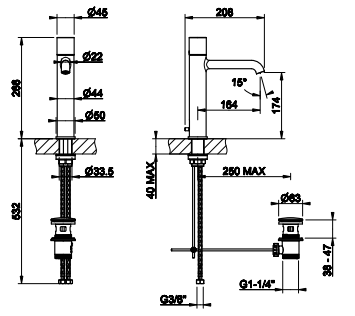


70605

Mitigeur lavabo moyen avec vidage et flexibles de raccordement. DIAMANTATO
 Mezclador lavabo medio con desagüe y flexibles de acoplamiento. DIAMANTATO



- | | |
|---------------------------------|--------------------------------|
| 031 Chrome | 735 Warm Bronze PVD |
| 149 Finox Brushed Nickel | 726 Warm Bronze Br. PVD |
| 299 Matte Black | 710 Brass PVD |
| 706 Black Metal PVD | 727 Brass Brushed PVD |
| 707 Black Metal Br. PVD | 845 Dark Bronze |
| 708 Copper Brushed PVD | |

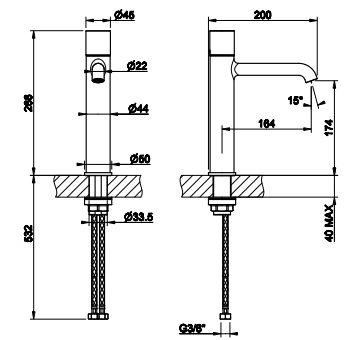


70606

Mitigeur lavabo moyen sans vidage avec flexibles de raccordement. DIAMANTATO
 Mezclador lavabo medio sin desagüe con flexibles de acoplamiento. DIAMANTATO



- | | |
|---------------------------------|--------------------------------|
| 031 Chrome | 735 Warm Bronze PVD |
| 149 Finox Brushed Nickel | 726 Warm Bronze Br. PVD |
| 299 Matte Black | 710 Brass PVD |
| 706 Black Metal PVD | 727 Brass Brushed PVD |
| 707 Black Metal Br. PVD | 845 Dark Bronze |
| 708 Copper Brushed PVD | |

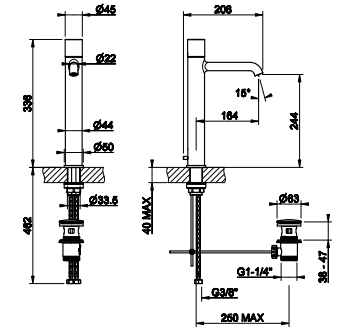


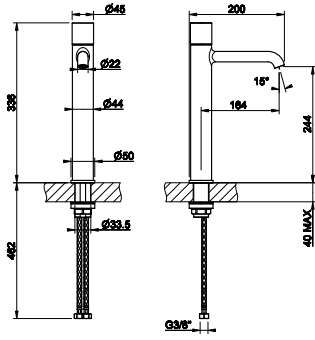
70603

Mitigeur lavabo réhaussé avec vidage et flexibles de raccordement. DIAMANTATO
 Mezclador lavabo alto con desagüe y flexibles de acoplamiento. DIAMANTATO



- | | |
|---------------------------------|--------------------------------|
| 031 Chrome | 735 Warm Bronze PVD |
| 149 Finox Brushed Nickel | 726 Warm Bronze Br. PVD |
| 299 Matte Black | 710 Brass PVD |
| 706 Black Metal PVD | 727 Brass Brushed PVD |
| 707 Black Metal Br. PVD | 845 Dark Bronze |
| 708 Copper Brushed PVD | |





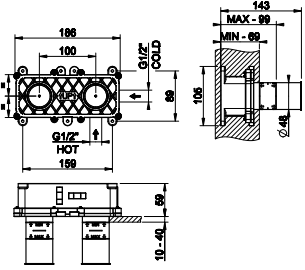
70604

Mitigeur lavabo réhaussé sans vidage avec flexibles de raccordement. DIAMANTATO
 Mezclador lavabo alto sin desagüe con flexibles de acoplamiento. DIAMANTATO

- | | |
|--------------------------------|--------------------------------|
| 031 Chrome | 735 Warm Bronze PVD |
| 149 Inox Brushed Nickel | 726 Warm Bronze Br. PVD |
| 299 Matte Black | 710 Brass PVD |
| 706 Black Metal PVD | 727 Brass Brushed PVD |
| 707 Black Metal Br. PVD | 845 Dark Bronze |
| 708 Copper Brushed PVD | |



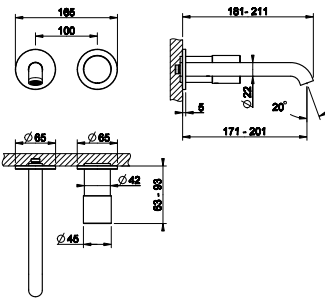
54198+70688



54198

Partie encastrée pour mitigeur lavabo mural. Pour installation sur placoplâtre kit de fixation 29491.
 Parte de empotrar para mezclador con caño.

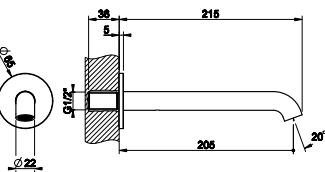
- | |
|--------------------------|
| 239 Steel Brushed |
|--------------------------|



70688

Partie apparente mitigeur lavabo mural. DIAMANTATO
 Parte externa mezclador lavabo de pared. DIAMANTATO

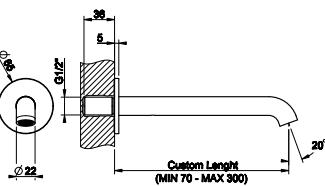
- | | |
|--------------------------------|--------------------------------|
| 031 Chrome | 735 Warm Bronze PVD |
| 149 Inox Brushed Nickel | 726 Warm Bronze Br. PVD |
| 299 Matte Black | 710 Brass PVD |
| 706 Black Metal PVD | 727 Brass Brushed PVD |
| 707 Black Metal Br. PVD | 845 Dark Bronze |
| 708 Copper Brushed PVD | |



66102

Bec de lavabo mural moyen
 Caño de lavabo de pared caño medio

- | | |
|--------------------------------|--------------------------------|
| 031 Chrome | 720 Nickel PVD |
| 275 Matte Cipria | 706 Black Metal PVD |
| 273 Matte Greige | 707 Black Metal Br. PVD |
| 277 Glossy Ocre | 708 Copper Brushed PVD |
| 278 Glossy Coral | 726 Warm Bronze Br. PVD |
| 276 Matte Agave | 727 Brass Brushed PVD |
| 149 Inox Brushed Nickel | 845 Dark Bronze |
| 299 Matte Black | |



66104

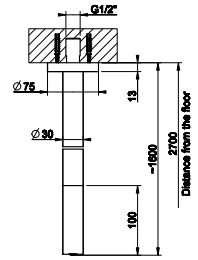
Bec de lavabo mural. Bec avec longueur à la demande.
 Caño de lavabo de pared. Caño de longitud personalizada

- | | |
|--------------------------------|--------------------------------|
| 031 Chrome | 720 Nickel PVD |
| 275 Matte Cipria | 706 Black Metal PVD |
| 273 Matte Greige | 707 Black Metal Br. PVD |
| 277 Glossy Ocre | 708 Copper Brushed PVD |
| 278 Glossy Coral | 726 Warm Bronze Br. PVD |
| 276 Matte Agave | 727 Brass Brushed PVD |
| 149 Inox Brushed Nickel | 845 Dark Bronze |
| 299 Matte Black | |



63399

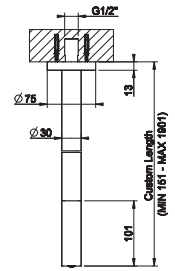
Bec au plafond à compléter par un mitigeur à commande séparée
Caño de techo para completar con mando remoto



- | | |
|---------------------------------|--------------------------------|
| 031 Chrome | 707 Black Metal Br. PVD |
| 275 Matte Cipria | 030 Copper PVD |
| 273 Matte Greige | 708 Copper Brushed PVD |
| 277 Glossy Odra | 735 Warm Bronze PVD |
| 278 Glossy Coral | 726 Warm Bronze Br. PVD |
| 276 Matte Agave | 710 Brass PVD |
| 149 Finox Brushed Nickel | 727 Brass Brushed PVD |
| 299 Matte Black | 845 Dark Bronze |
| 720 Nickel PVD | 187 Aged Bronze |
| 706 Black Metal PVD | 713 Antique Brass |

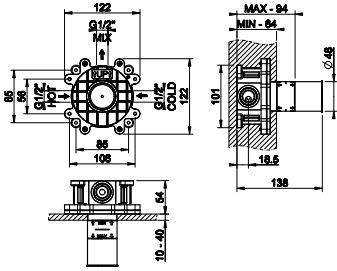
63499

Bec au plafond, longueur à la demande. A compléter avec mitigeur à commande séparée.
Caño de techo, longitud bajo pedido con mando remoto (no incluido)



- | | |
|---------------------------------|--------------------------------|
| 031 Chrome | 707 Black Metal Br. PVD |
| 275 Matte Cipria | 030 Copper PVD |
| 273 Matte Greige | 708 Copper Brushed PVD |
| 277 Glossy Odra | 735 Warm Bronze PVD |
| 278 Glossy Coral | 726 Warm Bronze Br. PVD |
| 276 Matte Agave | 710 Brass PVD |
| 149 Finox Brushed Nickel | 727 Brass Brushed PVD |
| 299 Matte Black | 845 Dark Bronze |
| 720 Nickel PVD | 187 Aged Bronze |
| 706 Black Metal PVD | 713 Antique Brass |

54055+70699



54055

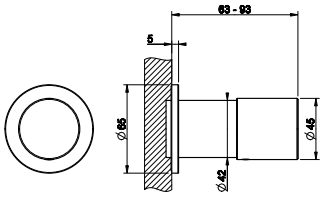
Partie encastrée pour mitigeur lavabo/douche mural une sortie
 Parte de empotrar para mezclador bañera/lavabo de pared, de 1 vía

239 Steel Brushed



70699

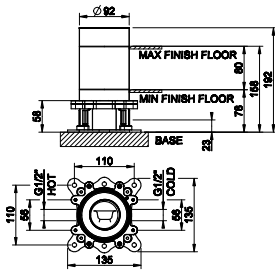
Partie apparente pour mitigeur mural, 1 sortie. DIAMANTATO
 Parte externa mezclador de pared de 1 salida. DIAMANTATO



- | | |
|-------------------------|-------------------------|
| 031 Chrome | 735 Warm Bronze PVD |
| 149 Inox Brushed Nickel | 726 Warm Bronze Br. PVD |
| 299 Matte Black | 710 Brass PVD |
| 706 Black Metal PVD | 727 Brass Brushed PVD |
| 707 Black Metal Br. PVD | 845 Dark Bronze |
| 708 Copper Brushed PVD | |



46189+70695



46189

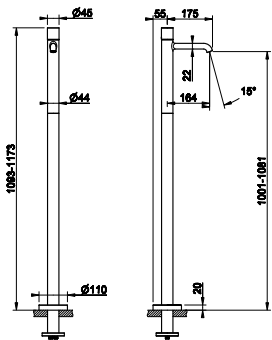
Partie encastrée tenue étanche pour mitigeur bain-douche sur pied.
 Parte de empotrar para columna exterior para bañera

031 Chrome



70695

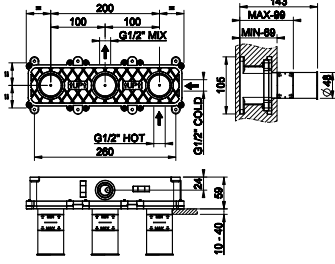
Partie apparente mitigeur de lavabo au sol sans vidage. DIAMANTATO
 Parte externa mezclador lavabo de suelo sin desagüe. DIAMANTATO



- | | |
|-------------------------|-------------------------|
| 031 Chrome | 735 Warm Bronze PVD |
| 149 Inox Brushed Nickel | 726 Warm Bronze Br. PVD |
| 299 Matte Black | 710 Brass PVD |
| 706 Black Metal PVD | 727 Brass Brushed PVD |
| 707 Black Metal Br. PVD | 845 Dark Bronze |
| 708 Copper Brushed PVD | |



54139+70638



54139

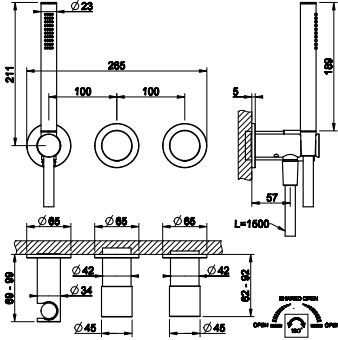
Partie encastrée mitigeur de baignoire mural deux sorties
 Parte de empotrar para mezclador bañera de pared, de 2 vías

239 Steel Brushed



70638

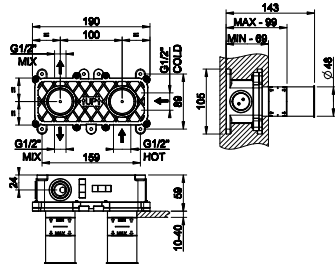
Partie apparente mitigeur de baignoire mural 2 sorties, avec inverseur, prise d'eau, support pour douchette et douchette. DIAMANTATO
 Parte externa mezclador ducha de pared con 2 salidas, con desviador, toma de agua, soporte para teleducha y teleducha DIAMANTATO



- | | |
|---------------------------------|--------------------------------|
| 031 Chrome | 735 Warm Bronze PVD |
| 149 Finox Brushed Nickel | 726 Warm Bronze Br. PVD |
| 299 Matte Black | 710 Brass PVD |
| 706 Black Metal PVD | 727 Brass Brushed PVD |
| 707 Black Metal Br. PVD | 845 Dark Bronze |
| 708 Copper Brushed PVD | |



54073+70679



54073

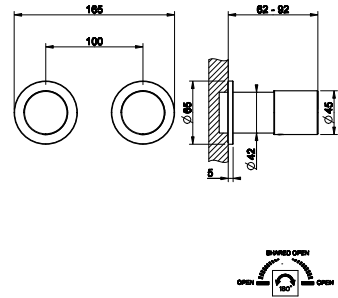
Partie encastrée pour mitigeur douche mura deux sorties
 Parte de empotrar para mezclador ducha de pared, de 2 vías

239 Steel Brushed



70679

Partie apparente mitigeur de baignoire mural 2 sorties avec inverseur. DIAMANTATO
 Parte externa mezclador ducha de pared con 2 salidas con desviador. DIAMANTATO



- | | |
|---------------------------------|--------------------------------|
| 031 Chrome | 735 Warm Bronze PVD |
| 149 Finox Brushed Nickel | 726 Warm Bronze Br. PVD |
| 299 Matte Black | 710 Brass PVD |
| 706 Black Metal PVD | 727 Brass Brushed PVD |
| 707 Black Metal Br. PVD | 845 Dark Bronze |
| 708 Copper Brushed PVD | |



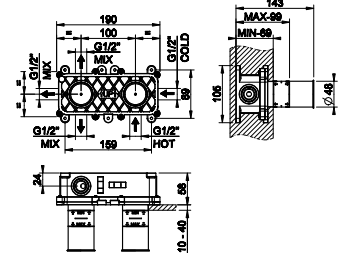
54169

Partie encastrée pour mitigeur thermostatique douche mural
 Parte emportada para mezclador TERMOSTATICO



239 Steel Brushed

54169+70632

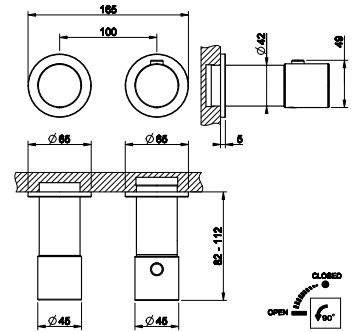


70632

Partie apparente pour mitigeur thermostatique douche mural 1 sortie.
 DIAMANTATO
 Parte externa para mezclador termostatico ducha de pared con 1 salida
 DIAMANTATO



- | | |
|---------------------------------|--------------------------------|
| 031 Chrome | 735 Warm Bronze PVD |
| 149 Finox Brushed Nickel | 726 Warm Bronze Br. PVD |
| 299 Matte Black | 710 Brass PVD |
| 706 Black Metal PVD | 727 Brass Brushed PVD |
| 707 Black Metal Br. PVD | 845 Dark Bronze |
| 708 Copper Brushed PVD | |



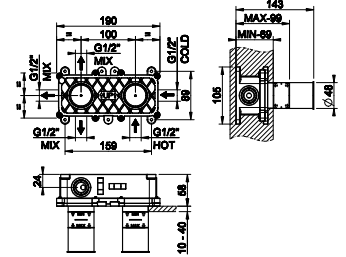
54169

Partie encastrée pour mitigeur thermostatique douche mural
 Parte emportada para mezclador TERMOSTATICO



239 Steel Brushed

54169+70634

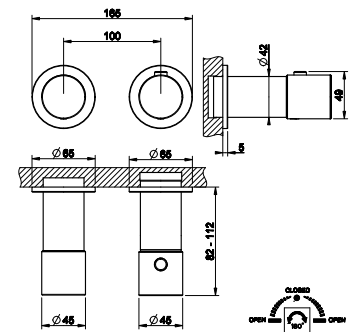


70634

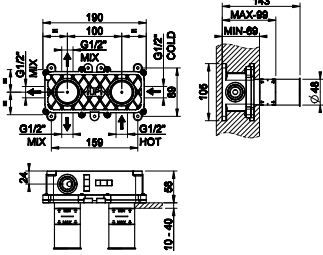
Partie apparente pour mitigeur thermostatique douche mural 2 sorties.
 DIAMANTATO
 Parte externa para mezclador termostatico ducha de pared con 2 salidas
 DIAMANTATO



- | | |
|---------------------------------|--------------------------------|
| 031 Chrome | 735 Warm Bronze PVD |
| 149 Finox Brushed Nickel | 726 Warm Bronze Br. PVD |
| 299 Matte Black | 710 Brass PVD |
| 706 Black Metal PVD | 727 Brass Brushed PVD |
| 707 Black Metal Br. PVD | 845 Dark Bronze |
| 708 Copper Brushed PVD | |



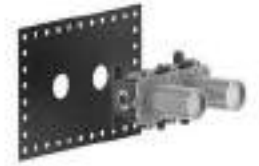
54169+70636



54169

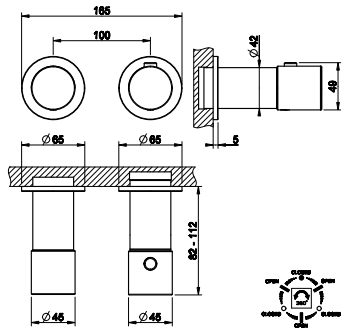
Partie encastrée pour mitigeur thermostatique douche mural
 Parte empotrada para mezclador TERMOSTATICO

239 Steel Brushed



70636

Partie apparente pour mitigeur thermostatique douche mural 3 sorties.
 DIAMANTATO
 Parte externa para mezclador termostatico ducha de pared con 3
 salidas DIAMANTATO

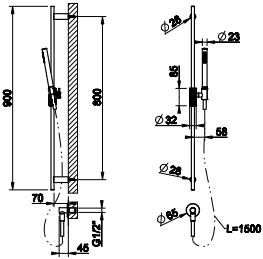


- | | |
|---------------------------------|--------------------------------|
| 031 Chrome | 735 Warm Bronze PVD |
| 149 Finox Brushed Nickel | 726 Warm Bronze Br. PVD |
| 299 Matte Black | 710 Brass PVD |
| 706 Black Metal PVD | 727 Brass Brushed PVD |
| 707 Black Metal Br. PVD | 845 Dark Bronze |
| 708 Copper Brushed PVD | |



63482

Barre de douche complète avec douchette anticalcaire, flexibles 1,50 m
 et sortie murale coudée. DIAMANTATO.
 Barra deslizante completa con teleducha antical, flexible de 1,50 m y
 toma de agua. DIAMANTATO.



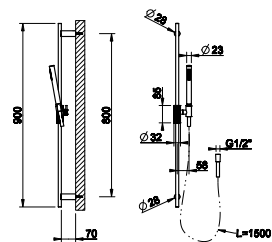
- | | |
|---------------------------------|--------------------------------|
| 031 Chrome | 735 Warm Bronze PVD |
| 149 Finox Brushed Nickel | 726 Warm Bronze Br. PVD |
| 299 Matte Black | 710 Brass PVD |
| 720 Nickel PVD | 727 Brass Brushed PVD |
| 706 Black Metal PVD | 845 Dark Bronze |
| 707 Black Metal Br. PVD | 187 Aged Bronze |
| 030 Copper PVD | 713 Antique Brass |
| 708 Copper Brushed PVD | |





63484

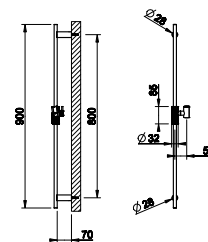
Barre de douche complète avec douchette anticalcaire, flexibles 1,50 m. DIAMANTATO.
 Barra deslizante completa con teleducha antical, flexible de 1,50 m. DIAMANTATO.



- | | |
|---------------------------------|--------------------------------|
| 031 Chrome | 735 Warm Bronze PVD |
| 149 Finox Brushed Nickel | 726 Warm Bronze Br. PVD |
| 299 Matte Black | 710 Brass PVD |
| 720 Nickel PVD | 727 Brass Brushed PVD |
| 706 Black Metal PVD | 845 Dark Bronze |
| 707 Black Metal Br. PVD | 187 Aged Bronze |
| 030 Copper PVD | 713 Antique Brass |
| 708 Copper Brushed PVD | |

63485

Barre de douche. DIAMANTATO.
 Barra deslizante. DIAMANTATO.



- | | |
|---------------------------------|--------------------------------|
| 031 Chrome | 735 Warm Bronze PVD |
| 149 Finox Brushed Nickel | 726 Warm Bronze Br. PVD |
| 299 Matte Black | 710 Brass PVD |
| 720 Nickel PVD | 727 Brass Brushed PVD |
| 706 Black Metal PVD | 845 Dark Bronze |
| 707 Black Metal Br. PVD | 187 Aged Bronze |
| 030 Copper PVD | 713 Antique Brass |
| 708 Copper Brushed PVD | |

GISSI®



HABITO

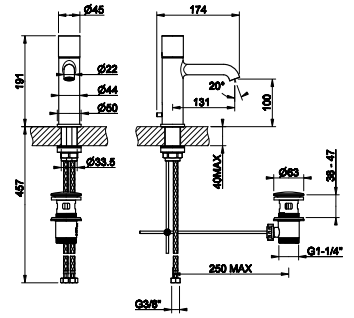
CESELLO

70401

Mittigeur lavabo avec vidage et flexibles de raccordement. CESELLO
 Mezclador lavabo con desagüe y con flexibles de acoplamiento. CESELLO



- | | |
|---------------------------------|--------------------------------|
| 031 Chrome | 735 Warm Bronze PVD |
| 149 Finox Brushed Nickel | 726 Warm Bronze Br. PVD |
| 299 Matte Black | 710 Brass PVD |
| 706 Black Metal PVD | 727 Brass Brushed PVD |
| 707 Black Metal Br. PVD | 845 Dark Bronze |
| 708 Copper Brushed PVD | |

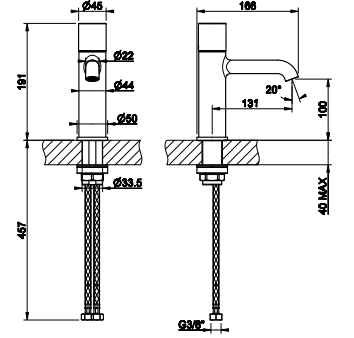


70402

Mittigeur lavabo sans vidage avec flexibles de raccordement. CESELLO
 Mezclador lavabo sin desagüe y con flexibles de acoplamiento. CESELLO



- | | |
|---------------------------------|--------------------------------|
| 031 Chrome | 735 Warm Bronze PVD |
| 149 Finox Brushed Nickel | 726 Warm Bronze Br. PVD |
| 299 Matte Black | 710 Brass PVD |
| 706 Black Metal PVD | 727 Brass Brushed PVD |
| 707 Black Metal Br. PVD | 845 Dark Bronze |
| 708 Copper Brushed PVD | |

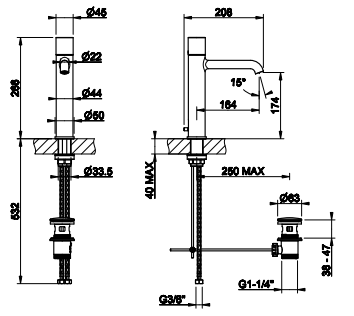


70405

Mittigeur lavabo moyen avec vidage et flexibles de raccordement. CESELLO
 Mezclador lavabo medio con desagüe y flexibles de acoplamiento. CESELLO



- | | |
|---------------------------------|--------------------------------|
| 031 Chrome | 735 Warm Bronze PVD |
| 149 Finox Brushed Nickel | 726 Warm Bronze Br. PVD |
| 299 Matte Black | 710 Brass PVD |
| 706 Black Metal PVD | 727 Brass Brushed PVD |
| 707 Black Metal Br. PVD | 845 Dark Bronze |
| 708 Copper Brushed PVD | |

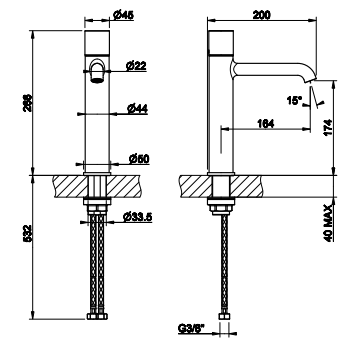


70406

Mittigeur lavabo moyen sans vidage avec flexibles de raccordement. CESELLO
 Mezclador lavabo medio sin desagüe con flexibles de acoplamiento. CESELLO



- | | |
|---------------------------------|--------------------------------|
| 031 Chrome | 735 Warm Bronze PVD |
| 149 Finox Brushed Nickel | 726 Warm Bronze Br. PVD |
| 299 Matte Black | 710 Brass PVD |
| 706 Black Metal PVD | 727 Brass Brushed PVD |
| 707 Black Metal Br. PVD | 845 Dark Bronze |
| 708 Copper Brushed PVD | |

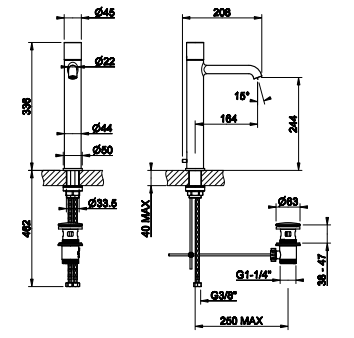


70403

Mittigeur lavabo réhaussé avec vidage et flexibles de raccordement. CESELLO
 Mezclador lavabo alto con desagüe y flexibles de acoplamiento. CESELLO

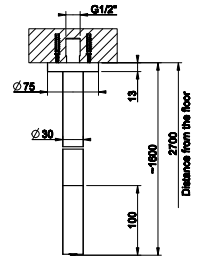


- | | |
|---------------------------------|--------------------------------|
| 031 Chrome | 735 Warm Bronze PVD |
| 149 Finox Brushed Nickel | 726 Warm Bronze Br. PVD |
| 299 Matte Black | 710 Brass PVD |
| 706 Black Metal PVD | 727 Brass Brushed PVD |
| 707 Black Metal Br. PVD | 845 Dark Bronze |
| 708 Copper Brushed PVD | |



63399

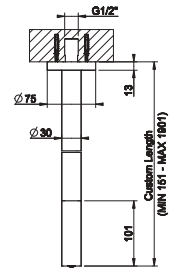
Bec au plafond à compléter par un mitigeur à commande séparée
Caño de techo para completar con mando remoto



- | | |
|---------------------------------|--------------------------------|
| 031 Chrome | 707 Black Metal Br. PVD |
| 275 Matte Cipria | 030 Copper PVD |
| 273 Matte Greige | 708 Copper Brushed PVD |
| 277 Glossy Odra | 735 Warm Bronze PVD |
| 278 Glossy Coral | 726 Warm Bronze Br. PVD |
| 276 Matte Agave | 710 Brass PVD |
| 149 Finox Brushed Nickel | 727 Brass Brushed PVD |
| 299 Matte Black | 845 Dark Bronze |
| 720 Nickel PVD | 187 Aged Bronze |
| 706 Black Metal PVD | 713 Antique Brass |

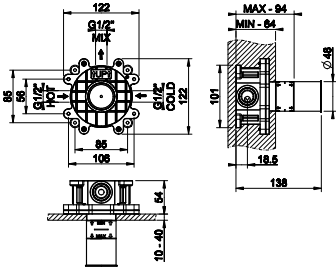
63499

Bec au plafond, longueur à la demande. A compléter avec mitigeur à commande séparée.
Caño de techo, longitud bajo pedido con mando remoto (no incluido)



- | | |
|---------------------------------|--------------------------------|
| 031 Chrome | 707 Black Metal Br. PVD |
| 275 Matte Cipria | 030 Copper PVD |
| 273 Matte Greige | 708 Copper Brushed PVD |
| 277 Glossy Odra | 735 Warm Bronze PVD |
| 278 Glossy Coral | 726 Warm Bronze Br. PVD |
| 276 Matte Agave | 710 Brass PVD |
| 149 Finox Brushed Nickel | 727 Brass Brushed PVD |
| 299 Matte Black | 845 Dark Bronze |
| 720 Nickel PVD | 187 Aged Bronze |
| 706 Black Metal PVD | 713 Antique Brass |

54055+70499



54055

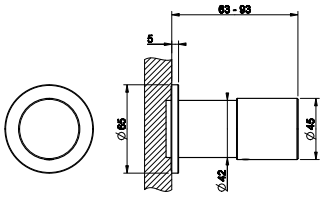
Partie encastrée pour mitigeur lavabo/douche mural une sortie
 Parte de empotrar para mezclador bañera/lavabo de pared, de 1 vía

239 Steel Brushed



70499

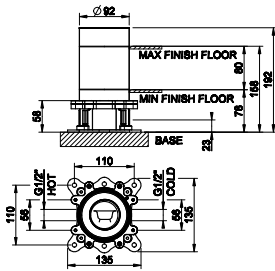
Partie apparente pour mitigeur mural, 1 sortie. CESELLO
 Parte externa mezclador de pared de 1 salida. CESELLO



- | | |
|--------------------------------|--------------------------------|
| 031 Chrome | 735 Warm Bronze PVD |
| 149 Inox Brushed Nickel | 726 Warm Bronze Br. PVD |
| 299 Matte Black | 710 Brass PVD |
| 706 Black Metal PVD | 727 Brass Brushed PVD |
| 707 Black Metal Br. PVD | 845 Dark Bronze |
| 708 Copper Brushed PVD | |



46189+70495



46189

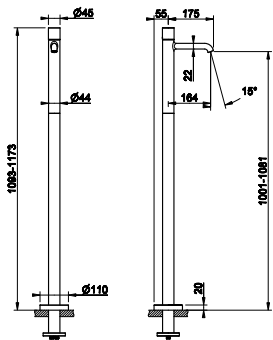
Partie encastrée tenue étanche pour mitigeur bain-douche sur pied.
 Parte de empotrar para columna exterior para bañera

031 Chrome



70495

Partie apparente mitigeur de lavabo au sol sans vidage. CESELLO
 Parte externa mezclador lavabo de suelo sin desagüe. CESELLO



- | | |
|--------------------------------|--------------------------------|
| 031 Chrome | 735 Warm Bronze PVD |
| 149 Inox Brushed Nickel | 726 Warm Bronze Br. PVD |
| 299 Matte Black | 710 Brass PVD |
| 706 Black Metal PVD | 727 Brass Brushed PVD |
| 707 Black Metal Br. PVD | 845 Dark Bronze |
| 708 Copper Brushed PVD | |

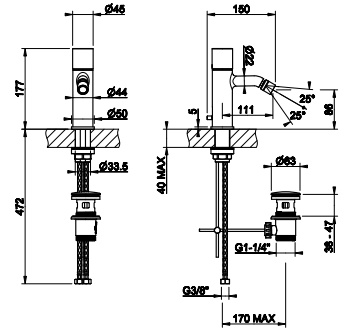


70407

Mitigeur bidet avec vidage et flexibles de raccordement. CESELLO
 Mezclador de bidet con desagüe con flexibles de acoplamiento. CESELLO



- | | |
|--------------------------------|--------------------------------|
| 031 Chrome | 735 Warm Bronze PVD |
| 149 Inox Brushed Nickel | 726 Warm Bronze Br. PVD |
| 299 Matte Black | 710 Brass PVD |
| 706 Black Metal PVD | 727 Brass Brushed PVD |
| 707 Black Metal Br. PVD | 845 Dark Bronze |
| 708 Copper Brushed PVD | |



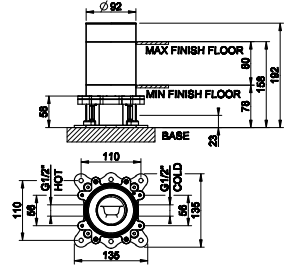
46189

Partie encastrée tenue étanche pour mitigeur bain-douche sur pied.
 Parte de empotrar para columna exterior para bañera



- | |
|-------------------|
| 031 Chrome |
|-------------------|

46189+70428

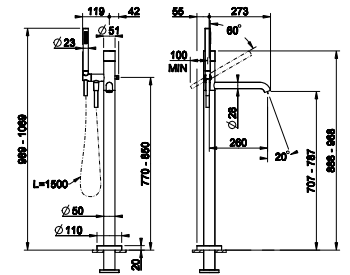


70428

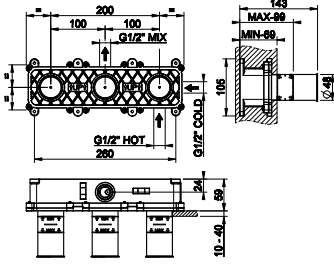
Partie apparente pour mitigeur bain-douche sur pied avec douchette et flexible et inveseur automatique. CESELLO
 Parte externa para columna exterior para bañera con desviador automático. CESELLO



- | | |
|--------------------------------|--------------------------------|
| 031 Chrome | 735 Warm Bronze PVD |
| 149 Inox Brushed Nickel | 726 Warm Bronze Br. PVD |
| 299 Matte Black | 710 Brass PVD |
| 706 Black Metal PVD | 727 Brass Brushed PVD |
| 707 Black Metal Br. PVD | 845 Dark Bronze |
| 708 Copper Brushed PVD | |



54139+70438



54139

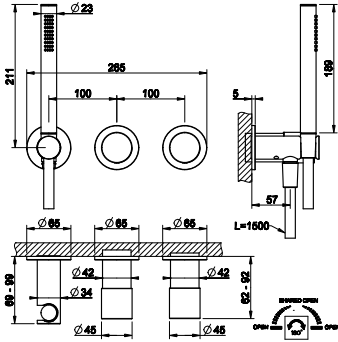
Partie encastrée mitigeur de baignoire mural deux sorties
 Parte de empotrar para mezclador bañera de pared, de 2 vías

239 Steel Brushed



70438

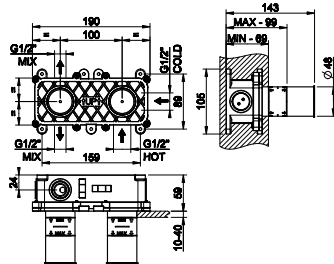
Partie apparente mitigeur de baignoire mural 2 sorties, avec inverseur, prise d'eau, support pour douchette et douchette. CESELLO
 Parte externa mezclador ducha de pared con 2 salidas, con desviador, toma de agua, soporte para teleducha y teleducha CESELLO



- | | |
|---------------------------------|--------------------------------|
| 031 Chrome | 735 Warm Bronze PVD |
| 149 Finox Brushed Nickel | 726 Warm Bronze Br. PVD |
| 299 Matte Black | 710 Brass PVD |
| 706 Black Metal PVD | 727 Brass Brushed PVD |
| 707 Black Metal Br. PVD | 845 Dark Bronze |
| 708 Copper Brushed PVD | |



54073+70479



54073

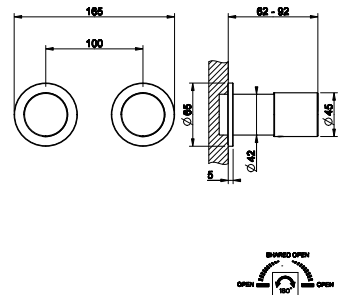
Partie encastrée pour mitigeur douche mura deux sorties
 Parte de empotrar para mezclador ducha de pared, de 2 vías

239 Steel Brushed



70479

Partie apparente mitigeur de baignoire mural 2 sorties avec inverseur. CESELLO
 Parte externa mezclador ducha de pared con 2 salidas con desviador. CESELLO



- | | |
|---------------------------------|--------------------------------|
| 031 Chrome | 735 Warm Bronze PVD |
| 149 Finox Brushed Nickel | 726 Warm Bronze Br. PVD |
| 299 Matte Black | 710 Brass PVD |
| 706 Black Metal PVD | 727 Brass Brushed PVD |
| 707 Black Metal Br. PVD | 845 Dark Bronze |
| 708 Copper Brushed PVD | |



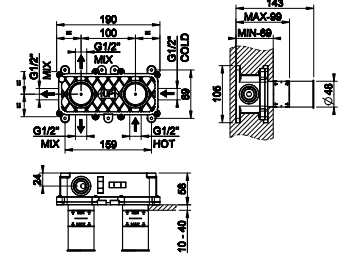
54169

Partie encastrée pour mitigeur thermostatique douche mural
 Parte emportada para mezclador TERMOSTATICO



239 Steel Brushed

54169+70432

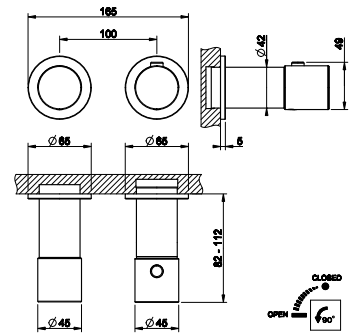


70432

Partie apparente pour mitigeur thermostatique douche mural 1 sortie.
 CESELLO
 Parte externa para mezclador termostatico ducha de pared con 1 salida
 CESELLO



- | | |
|---------------------------------|--------------------------------|
| 031 Chrome | 735 Warm Bronze PVD |
| 149 Finox Brushed Nickel | 726 Warm Bronze Br. PVD |
| 299 Matte Black | 710 Brass PVD |
| 706 Black Metal PVD | 727 Brass Brushed PVD |
| 707 Black Metal Br. PVD | 845 Dark Bronze |
| 708 Copper Brushed PVD | |



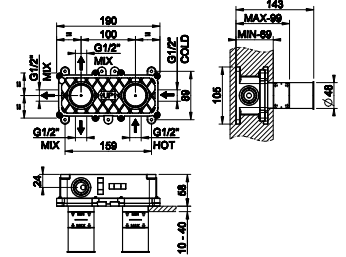
54169

Partie encastrée pour mitigeur thermostatique douche mural
 Parte emportada para mezclador TERMOSTATICO



239 Steel Brushed

54169+70434

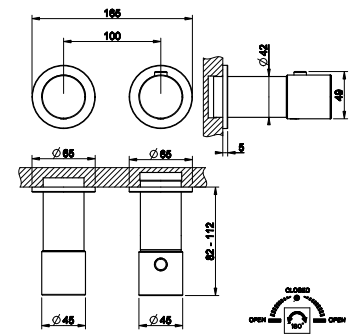


70434

Partie apparente pour mitigeur thermostatique douche mural 2 sorties.
 CESELLO
 Parte externa para mezclador termostatico ducha de pared con 2 salidas
 CESELLO



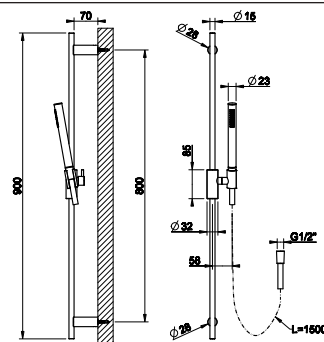
- | | |
|---------------------------------|--------------------------------|
| 031 Chrome | 735 Warm Bronze PVD |
| 149 Finox Brushed Nickel | 726 Warm Bronze Br. PVD |
| 299 Matte Black | 710 Brass PVD |
| 706 Black Metal PVD | 727 Brass Brushed PVD |
| 707 Black Metal Br. PVD | 845 Dark Bronze |
| 708 Copper Brushed PVD | |





70445

Barre de douche complète avec douchette anticalcaire et flexibles 1,50 m. CESELLO
 Barra deslizando completa con teleducha antical, flexible de 1,50 m. CESELLO

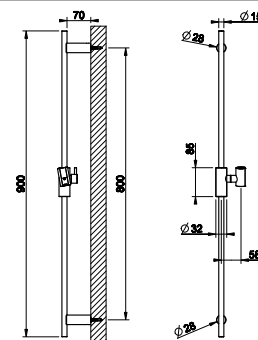


- | | |
|---------------------------------|--------------------------------|
| 031 Chrome | 735 Warm Bronze PVD |
| 149 Finox Brushed Nickel | 726 Warm Bronze Br. PVD |
| 299 Matte Black | 710 Brass PVD |
| 706 Black Metal PVD | 727 Brass Brushed PVD |
| 707 Black Metal Br. PVD | 845 Dark Bronze |
| 708 Copper Brushed PVD | |



70444

Barre de douche. CESELLO
 Barra deslizando . CESELLO



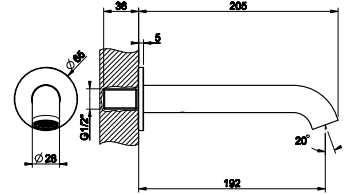
- | | |
|---------------------------------|--------------------------------|
| 031 Chrome | 735 Warm Bronze PVD |
| 149 Finox Brushed Nickel | 726 Warm Bronze Br. PVD |
| 299 Matte Black | 710 Brass PVD |
| 706 Black Metal PVD | 727 Brass Brushed PVD |
| 707 Black Metal Br. PVD | 845 Dark Bronze |
| 708 Copper Brushed PVD | |



HABITO
BATH-SHOWER

66103

Bec de baignoire mural
Caño de bañera de pared



- | | |
|---------------------------------|--------------------------------|
| 031 Chrome | 708 Copper Brushed PVD |
| 149 Finox Brushed Nickel | 726 Warm Bronze Br. PVD |
| 299 Matte Black | 727 Brass Brushed PVD |
| 720 Nickel PVD | 845 Dark Bronze |
| 706 Black Metal PVD | |
| 707 Black Metal Br. PVD | |

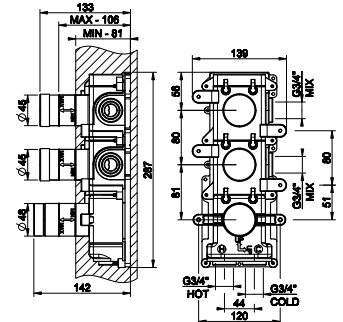
09264

Partie encastrée mitigeur thermostatique mural à 2 sorties indépendantes
Parte empotrada para mezclador TERMOSTATICO, de pared , 2 vías

- 031** Chrome



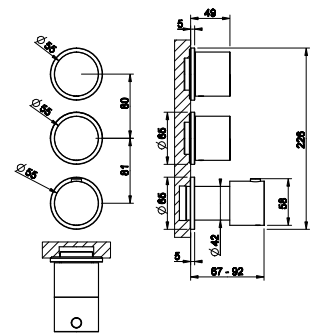
09264+63434



63434

Partie externe mitigeur thermostatique mural à 2 sorties indépendantes.
Installation verticale/horizontale.
Mezclador termostático exterior de pared 2 salidas independientes.
Instalación vertical/horizontal.

- | | |
|---------------------------------|--------------------------------|
| 031 Chrome | 735 Warm Bronze PVD |
| 149 Finox Brushed Nickel | 726 Warm Bronze Br. PVD |
| 299 Matte Black | 710 Brass PVD |
| 720 Nickel PVD | 727 Brass Brushed PVD |
| 706 Black Metal PVD | 845 Dark Bronze |
| 707 Black Metal Br. PVD | 187 Aged Bronze |
| 030 Copper PVD | 713 Antique Brass |
| 708 Copper Brushed PVD | |



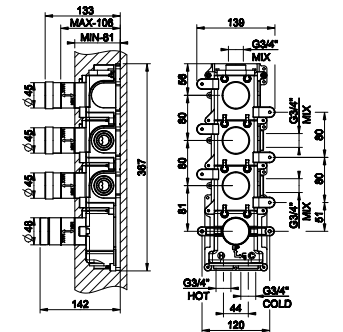
09266

Partie encastrée mitigeur thermostatique mural à 3 sorties indépendantes
Parte empotrada para mezclador TERMOSTATICO, de pared , 3 vías

- 031** Chrome



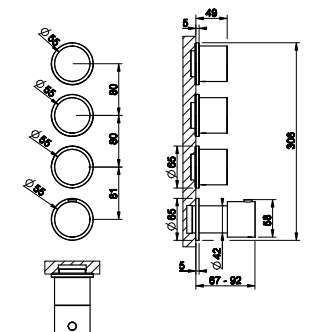
09266+63436



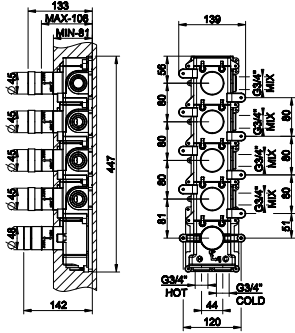
63436

Partie externe mitigeur thermostatique mural à 3 sorties indépendantes.
Installation verticale/horizontale.
Mezclador termostático exterior de pared 3 salidas independientes.
Instalación vertical/horizontal.

- | | |
|---------------------------------|--------------------------------|
| 031 Chrome | 735 Warm Bronze PVD |
| 149 Finox Brushed Nickel | 726 Warm Bronze Br. PVD |
| 299 Matte Black | 710 Brass PVD |
| 720 Nickel PVD | 727 Brass Brushed PVD |
| 706 Black Metal PVD | 845 Dark Bronze |
| 707 Black Metal Br. PVD | 187 Aged Bronze |
| 030 Copper PVD | 713 Antique Brass |
| 708 Copper Brushed PVD | |



09268+63438



09268

Partie encastrée mitigeur thermostatique mural à 4 sorties indépendantes
 Parte empotrada para mezclador TERMOSTATICO, de pared , 4 vías

031 Chrome



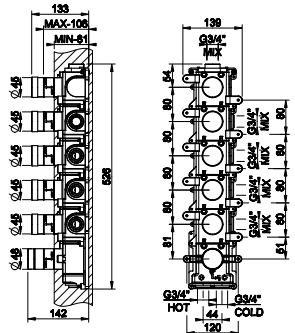
63438

Partie externe mitigeur thermostatique mural à 4 sorties indépendantes.
 Installation verticale/horizontale.
 Mezclador termostático exterior de pared 4 salidas independientes.
 Instalación vertical/horizontal.

- | | |
|--------------------------|-------------------------|
| 031 Chrome | 735 Warm Bronze PVD |
| 149 Finox Brushed Nickel | 726 Warm Bronze Br. PVD |
| 299 Matte Black | 710 Brass PVD |
| 720 Nickel PVD | 727 Brass Brushed PVD |
| 706 Black Metal PVD | 845 Dark Bronze |
| 707 Black Metal Br. PVD | 187 Aged Bronze |
| 030 Copper PVD | 713 Antique Brass |
| 708 Copper Brushed PVD | |



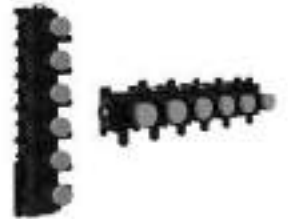
09263+63440



09263

Partie encastrée mitigeur thermostatique mural à 5 sorties indépendantes
 Parte empotrada para mezclador TERMOSTATICO, de pared , 5 vías

031 Chrome



63440

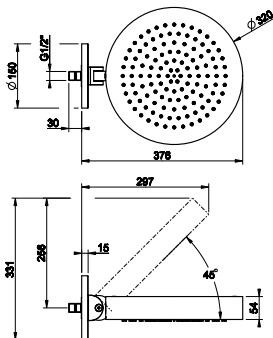
Partie externe mitigeur thermostatique mural à 5 sorties indépendantes.
 Installation verticale/horizontale.
 Mezclador termostático exterior de pared 5 salidas independientes.
 Instalación vertical/horizontal.

- | | |
|--------------------------|-------------------------|
| 031 Chrome | 735 Warm Bronze PVD |
| 149 Finox Brushed Nickel | 726 Warm Bronze Br. PVD |
| 299 Matte Black | 710 Brass PVD |
| 720 Nickel PVD | 727 Brass Brushed PVD |
| 706 Black Metal PVD | 845 Dark Bronze |
| 707 Black Metal Br. PVD | 187 Aged Bronze |
| 030 Copper PVD | 713 Antique Brass |
| 708 Copper Brushed PVD | |



66150

Pomme de douche murale orientable.
 Ducha anticalcárea orientable de pared



- | | |
|--------------------------|-------------------------|
| 031 Chrome | 708 Copper Brushed PVD |
| 149 Finox Brushed Nickel | 726 Warm Bronze Br. PVD |
| 299 Matte Black | 727 Brass Brushed PVD |
| 720 Nickel PVD | 845 Dark Bronze |
| 706 Black Metal PVD | |
| 707 Black Metal Br. PVD | |

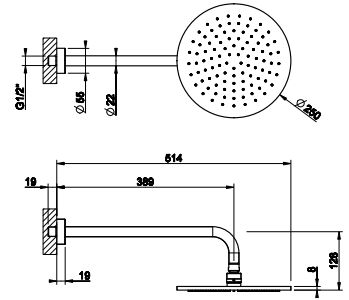


66148

Pomme de douche murale orientable.
Rociador orientable de pared antical



- | | |
|---------------------------------|--------------------------------|
| 031 Chrome | 708 Copper Brushed PVD |
| 149 Finox Brushed Nickel | 735 Warm Bronze PVD |
| 299 Matte Black | 726 Warm Bronze Br. PVD |
| 720 Nickel PVD | 710 Brass PVD |
| 706 Black Metal PVD | 727 Brass Brushed PVD |
| 707 Black Metal Br. PVD | 845 Dark Bronze |
| 030 Copper PVD | |

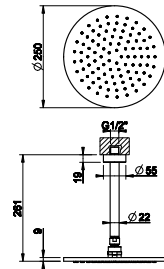


63352

Pomme de douche au plafond orientable.
Rociador de ducha de techo, movil



- | | |
|---------------------------------|--------------------------------|
| 031 Chrome | 726 Warm Bronze Br. PVD |
| 149 Finox Brushed Nickel | 710 Brass PVD |
| 299 Matte Black | 727 Brass Brushed PVD |
| 720 Nickel PVD | 246 Gold PVD |
| 706 Black Metal PVD | 845 Dark Bronze |
| 707 Black Metal Br. PVD | 187 Aged Bronze |
| 030 Copper PVD | 713 Antique Brass |
| 708 Copper Brushed PVD | 279 Matte White |
| 735 Warm Bronze PVD | |

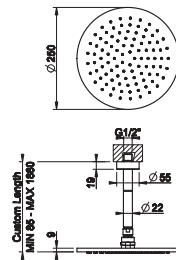


63350

Pomme de douche au plafond orientable, longueur à la demande.
Rociador de ducha de techo, longitud bajo pedido



- | | |
|---------------------------------|--------------------------------|
| 031 Chrome | 726 Warm Bronze Br. PVD |
| 149 Finox Brushed Nickel | 710 Brass PVD |
| 299 Matte Black | 727 Brass Brushed PVD |
| 720 Nickel PVD | 246 Gold PVD |
| 706 Black Metal PVD | 845 Dark Bronze |
| 707 Black Metal Br. PVD | 187 Aged Bronze |
| 030 Copper PVD | 713 Antique Brass |
| 708 Copper Brushed PVD | 279 Matte White |
| 735 Warm Bronze PVD | |

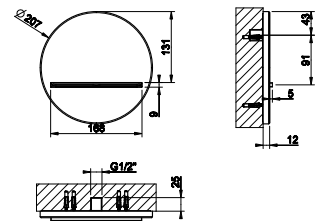


65295

Partie apparente pour bec cascade de douche murale. À compléter par commande séparée.
Parte externa para cascada de pared para completar con mando remoto



- | | |
|---------------------------------|--------------------------------|
| 031 Chrome | 735 Warm Bronze PVD |
| 149 Finox Brushed Nickel | 726 Warm Bronze Br. PVD |
| 299 Matte Black | 710 Brass PVD |
| 720 Nickel PVD | 727 Brass Brushed PVD |
| 706 Black Metal PVD | 845 Dark Bronze |
| 707 Black Metal Br. PVD | 187 Aged Bronze |
| 030 Copper PVD | 713 Antique Brass |
| 708 Copper Brushed PVD | 279 Matte White |

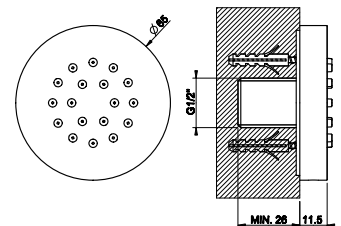


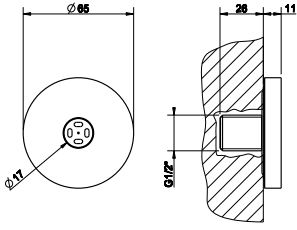
32971

Pomme de douche laterale
Rociador lateral



- | | |
|---------------------------------|--------------------------------|
| 031 Chrome | 735 Warm Bronze PVD |
| 149 Finox Brushed Nickel | 726 Warm Bronze Br. PVD |
| 299 Matte Black | 710 Brass PVD |
| 147 Chrome Brushed | 727 Brass Brushed PVD |
| 720 Nickel PVD | 246 Gold PVD |
| 706 Black Metal PVD | 845 Dark Bronze |
| 707 Black Metal Br. PVD | 187 Aged Bronze |
| 030 Copper PVD | 713 Antique Brass |
| 708 Copper Brushed PVD | 279 Matte White |





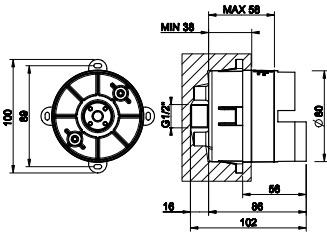
32977

Pomme de douche latérale avec jet de brumisation.
nebulizador lateral

- | | |
|--------------------------------|--------------------------------|
| 031 Chrome | 735 Warm Bronze PVD |
| 149 Inox Brushed Nickel | 726 Warm Bronze Br. PVD |
| 299 Matte Black | 710 Brass PVD |
| 147 Chrome Brushed | 727 Brass Brushed PVD |
| 720 Nickel PVD | 246 Gold PVD |
| 706 Black Metal PVD | 845 Dark Bronze |
| 707 Black Metal Br. PVD | 187 Aged Bronze |
| 030 Copper PVD | 713 Antique Brass |
| 708 Copper Brushed PVD | 279 Matte White |



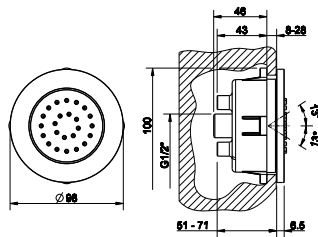
32985+32982



32985

Partie encastrée pour douchette laterale orientable
Parte de empotrar rociador lateral y movil

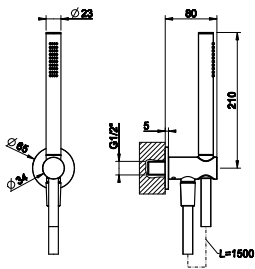
- | |
|-------------------|
| 031 Chrome |
|-------------------|



32982

Partie apparente pour douchette laterale orientable
Partes externas para rociador lateral orientable

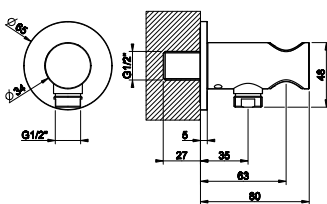
- | | |
|--------------------------------|--------------------------------|
| 031 Chrome | 735 Warm Bronze PVD |
| 149 Inox Brushed Nickel | 726 Warm Bronze Br. PVD |
| 299 Matte Black | 710 Brass PVD |
| 147 Chrome Brushed | 727 Brass Brushed PVD |
| 720 Nickel PVD | 246 Gold PVD |
| 706 Black Metal PVD | 845 Dark Bronze |
| 707 Black Metal Br. PVD | 187 Aged Bronze |
| 030 Copper PVD | 713 Antique Brass |
| 708 Copper Brushed PVD | 279 Matte White |



63329

Ensemble comprenant: sortie coudée murale, douchette anticalcaire et flexibles 1,50 m.
Set ducha incluye toma de agua, flexible 1,50 m y maneral antical

- | | |
|--------------------------------|--------------------------------|
| 031 Chrome | 735 Warm Bronze PVD |
| 149 Inox Brushed Nickel | 726 Warm Bronze Br. PVD |
| 299 Matte Black | 710 Brass PVD |
| 720 Nickel PVD | 727 Brass Brushed PVD |
| 706 Black Metal PVD | 845 Dark Bronze |
| 707 Black Metal Br. PVD | 187 Aged Bronze |
| 030 Copper PVD | 713 Antique Brass |
| 708 Copper Brushed PVD | |



63461

Sortie murale coudée avec support fixe pour douchette.
Toma de agua y soporte para maneral

- | | |
|--------------------------------|--------------------------------|
| 031 Chrome | 735 Warm Bronze PVD |
| 149 Inox Brushed Nickel | 726 Warm Bronze Br. PVD |
| 299 Matte Black | 710 Brass PVD |
| 720 Nickel PVD | 727 Brass Brushed PVD |
| 706 Black Metal PVD | 845 Dark Bronze |
| 707 Black Metal Br. PVD | 187 Aged Bronze |
| 030 Copper PVD | 713 Antique Brass |
| 708 Copper Brushed PVD | |

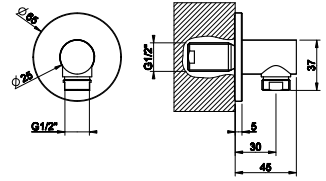


63469

Sortie murale coudée.
Toma de agua



- | | |
|---------------------------------|--------------------------------|
| 031 Chrome | 735 Warm Bronze PVD |
| 149 Finox Brushed Nickel | 726 Warm Bronze Br. PVD |
| 299 Matte Black | 710 Brass PVD |
| 720 Nickel PVD | 727 Brass Brushed PVD |
| 706 Black Metal PVD | 845 Dark Bronze |
| 707 Black Metal Br. PVD | 187 Aged Bronze |
| 030 Copper PVD | 713 Antique Brass |
| 708 Copper Brushed PVD | |

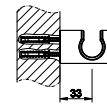
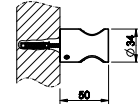


58157

Support fixe pour douchette.
Soporte fijo para maneral de ducha



- | | |
|---------------------------------|--------------------------------|
| 031 Chrome | 735 Warm Bronze PVD |
| 149 Finox Brushed Nickel | 726 Warm Bronze Br. PVD |
| 299 Matte Black | 710 Brass PVD |
| 720 Nickel PVD | 727 Brass Brushed PVD |
| 706 Black Metal PVD | 246 Gold PVD |
| 707 Black Metal Br. PVD | 845 Dark Bronze |
| 030 Copper PVD | 187 Aged Bronze |
| 708 Copper Brushed PVD | 713 Antique Brass |

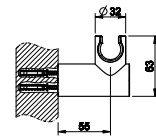
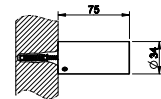


58160

Support mural orientable pour douchette.
Soporte mural orientable para maneral de ducha



- | | |
|---------------------------------|--------------------------------|
| 031 Chrome | 735 Warm Bronze PVD |
| 149 Finox Brushed Nickel | 726 Warm Bronze Br. PVD |
| 299 Matte Black | 710 Brass PVD |
| 720 Nickel PVD | 727 Brass Brushed PVD |
| 706 Black Metal PVD | 246 Gold PVD |
| 707 Black Metal Br. PVD | 845 Dark Bronze |
| 030 Copper PVD | 187 Aged Bronze |
| 708 Copper Brushed PVD | 713 Antique Brass |

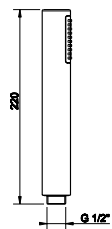
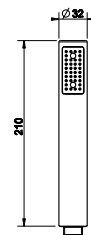


14372

Douchette anticalcaire.
Maneral de ducha antical.



- | | |
|---------------------------------|--------------------------------|
| 031 Chrome | 726 Warm Bronze Br. PVD |
| 149 Finox Brushed Nickel | 710 Brass PVD |
| 299 Matte Black | 727 Brass Brushed PVD |
| 720 Nickel PVD | 246 Gold PVD |
| 706 Black Metal PVD | 845 Dark Bronze |
| 707 Black Metal Br. PVD | 187 Aged Bronze |
| 030 Copper PVD | 713 Antique Brass |
| 708 Copper Brushed PVD | 279 Matte White |
| 735 Warm Bronze PVD | |

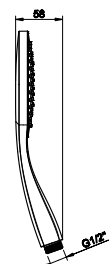
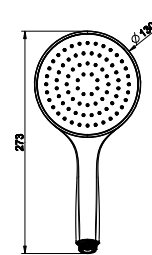


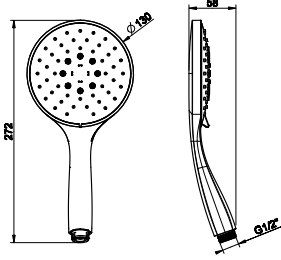
14370

Douchette anticalcaire.
ducha antical



- | | |
|---------------------------------|--------------------------------|
| 031 Chrome | 735 Warm Bronze PVD |
| 149 Finox Brushed Nickel | 726 Warm Bronze Br. PVD |
| 299 Matte Black | 710 Brass PVD |
| 147 Chrome Brushed | 727 Brass Brushed PVD |
| 720 Nickel PVD | 246 Gold PVD |
| 706 Black Metal PVD | 845 Dark Bronze |
| 707 Black Metal Br. PVD | 187 Aged Bronze |
| 030 Copper PVD | 713 Antique Brass |
| 708 Copper Brushed PVD | 279 Matte White |

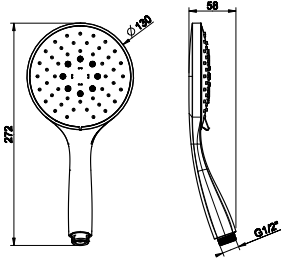




14376

Douchette anticalcaire à 3 jets avec insert blanc
Maneral de ducha antical, de tres chorros con embellecedor en blanco

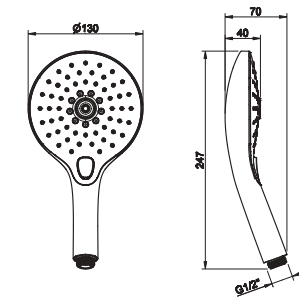
- | | |
|---------------------------------|--------------------------------|
| 031 Chrome | 735 Warm Bronze PVD |
| 149 Finox Brushed Nickel | 726 Warm Bronze Br. PVD |
| 299 Matte Black | 710 Brass PVD |
| 147 Chrome Brushed | 727 Brass Brushed PVD |
| 720 Nickel PVD | 246 Gold PVD |
| 706 Black Metal PVD | 845 Dark Bronze |
| 707 Black Metal Br. PVD | 187 Aged Bronze |
| 030 Copper PVD | 713 Antique Brass |
| 708 Copper Brushed PVD | 279 Matte White |



14378

Douchette anticalcaire 3 jets avec insert noir
Maneral de ducha antical de tres chorros con embellecedor en negro.

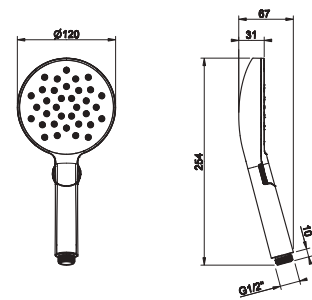
- | | |
|---------------------------------|--------------------------------|
| 031 Chrome | 735 Warm Bronze PVD |
| 149 Finox Brushed Nickel | 726 Warm Bronze Br. PVD |
| 299 Matte Black | 710 Brass PVD |
| 147 Chrome Brushed | 727 Brass Brushed PVD |
| 720 Nickel PVD | 246 Gold PVD |
| 706 Black Metal PVD | 845 Dark Bronze |
| 707 Black Metal Br. PVD | 187 Aged Bronze |
| 030 Copper PVD | 713 Antique Brass |
| 708 Copper Brushed PVD | 279 Matte White |



47351

Douchette anticalcaire trois jets avec sélecteur à bouton
Maneral de ducha antical, 3 chorros, con pulsador

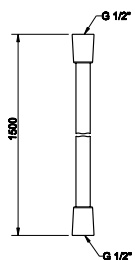
- | | |
|---------------------------------|--------------------------------|
| 031 Chrome | 735 Warm Bronze PVD |
| 149 Finox Brushed Nickel | 726 Warm Bronze Br. PVD |
| 299 Matte Black | 710 Brass PVD |
| 147 Chrome Brushed | 727 Brass Brushed PVD |
| 720 Nickel PVD | 246 Gold PVD |
| 706 Black Metal PVD | 845 Dark Bronze |
| 707 Black Metal Br. PVD | 187 Aged Bronze |
| 030 Copper PVD | 713 Antique Brass |
| 708 Copper Brushed PVD | 279 Matte White |



47350

Douchette anticalcaire trois jets avec sélecteur roulant
Maneral de ducha antical, 2 chorros

- | | |
|---------------------------------|--------------------------------|
| 031 Chrome | 735 Warm Bronze PVD |
| 149 Finox Brushed Nickel | 726 Warm Bronze Br. PVD |
| 299 Matte Black | 710 Brass PVD |
| 147 Chrome Brushed | 727 Brass Brushed PVD |
| 720 Nickel PVD | 246 Gold PVD |
| 706 Black Metal PVD | 845 Dark Bronze |
| 707 Black Metal Br. PVD | 187 Aged Bronze |
| 030 Copper PVD | 713 Antique Brass |
| 708 Copper Brushed PVD | 279 Matte White |



01637

Flexible cromalux avec raccord 1/2" conique, longueur 1,50 m.
Flexible cromalux con conexión 1/2" cónico, longitud 1,50 m

- | | |
|---------------------------------|------------------------------|
| 031 Chrome | 710 Brass PVD |
| 149 Finox Brushed Nickel | 727 Brass Brushed PVD |
| 299 Matte Black | 246 Gold PVD |
| 720 Nickel PVD | 080 Gold CCP |
| 706 Black Metal PVD | 087 Gold Brushed CCP |
| 707 Black Metal Br. PVD | 845 Dark Bronze |
| 030 Copper PVD | 187 Aged Bronze |
| 708 Copper Brushed PVD | 713 Antique Brass |
| 735 Warm Bronze PVD | 279 Matte White |
| 726 Warm Bronze Br. PVD | |

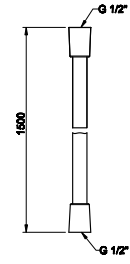




54137

Flexible darkflex 1,50 m
Flexible darkflex, longitud 1,50 m

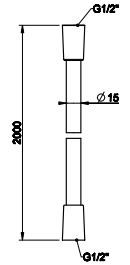
- | | |
|--------------------------------|--------------------------------|
| 031 Chrome | 735 Warm Bronze PVD |
| 239 Steel Brushed | 726 Warm Bronze Br. PVD |
| 299 Matte Black | 710 Brass PVD |
| 720 Nickel PVD | 727 Brass Brushed PVD |
| 706 Black Metal PVD | 845 Dark Bronze |
| 707 Black Metal Br. PVD | 187 Aged Bronze |
| 030 Copper PVD | 713 Antique Brass |
| 708 Copper Brushed PVD | |



28746

Flexible cromalux avec raccord 1/2" conique, longueur 2,00 m.
Flexible cromalux con conexión 1/2 cónico, longitud 2,00m

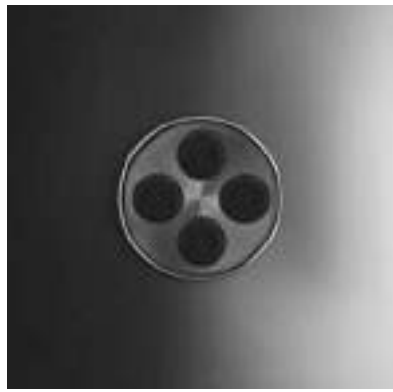
- | | |
|---------------------------------|------------------------------|
| 031 Chrome | 710 Brass PVD |
| 149 Finox Brushed Nickel | 727 Brass Brushed PVD |
| 299 Matte Black | 246 Gold PVD |
| 720 Nickel PVD | 080 Gold CCP |
| 706 Black Metal PVD | 087 Gold Brushed CCP |
| 707 Black Metal Br. PVD | 845 Dark Bronze |
| 030 Copper PVD | 187 Aged Bronze |
| 708 Copper Brushed PVD | 713 Antique Brass |
| 735 Warm Bronze PVD | 279 Matte White |
| 726 Warm Bronze Br. PVD | |



GISSI®



SPOTWATER
316



MULTI-SPRAY
Flessa 57201
Trame 57241
Intreccio 57211
Meccanica 57221
Cesello 57231



RAIN
Flessa 57203
Trame 57243
Intreccio 57213
Meccanica 57223
Cesello 57233



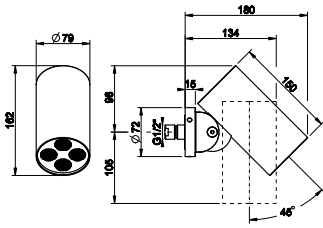
ATOMIZER
Flessa 57205
Trame 57245
Intreccio 57215
Meccanica 57225
Cesello 57235



WATERFALL
Flessa 57207
Trame 57247
Intreccio 57217
Meccanica 57227
Cesello 57237



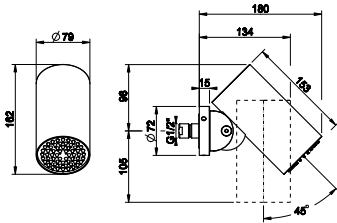
MULTIFUNCTION
Flessa 57249
Trame 57257
Intreccio 57251
Meccanica 57253
Cesello 57255



57201

Pomme de douche murale orientable FLESSA. Fonction Multi-spray
 Rociador de ducha de pared FLESSA, movil. Función Multi-spray

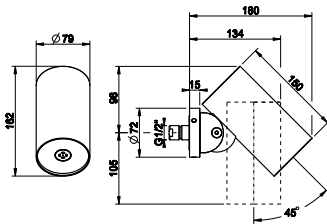
- 239 Steel Brushed
- 299 Matte Black
- 707 Black Metal Br. PVD
- 708 Copper Brushed PVD
- 726 Warm Bronze Br. PVD
- 727 Brass Brushed PVD



57203

Pomme de douche murale orientable FLESSA. Fonction PLUIE
 Rociador de ducha de pared FLESSA, movil. Función LLUVIA

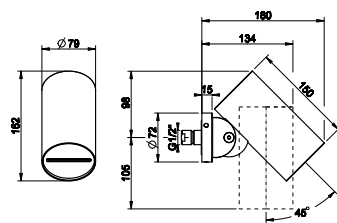
- 239 Steel Brushed
- 299 Matte Black
- 707 Black Metal Br. PVD
- 708 Copper Brushed PVD
- 726 Warm Bronze Br. PVD
- 727 Brass Brushed PVD



57205

Pomme de douche murale orientable FLESSA. Fonction BRUMISATION
 Rociador de ducha de pared FLESSA, movil. Función NEBULIZADA

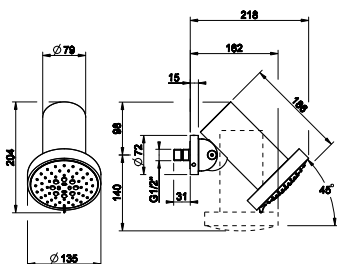
- 239 Steel Brushed
- 299 Matte Black
- 707 Black Metal Br. PVD
- 708 Copper Brushed PVD
- 726 Warm Bronze Br. PVD
- 727 Brass Brushed PVD



57207

Pomme de douche murale orientable FLESSA. Fonction CASCADE
 Rociador de ducha de pared FLESSA, movil. Función CASCADA

- 239 Steel Brushed
- 299 Matte Black
- 707 Black Metal Br. PVD
- 708 Copper Brushed PVD
- 726 Warm Bronze Br. PVD
- 727 Brass Brushed PVD



57249

Pomme de douche anticalcaire au plafond orientable FLESSA. Trois sorties
 Rociador orientable de pared antical-FLEXA. Función de tres chorros.

- 239 Steel Brushed
- 299 Matte Black
- 707 Black Metal Br. PVD
- 708 Copper Brushed PVD
- 726 Warm Bronze Br. PVD
- 727 Brass Brushed PVD

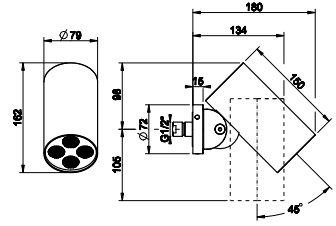


57241

Pomme de douche murale orientable TRAME. Fonction Multi-spray
 Rociador de ducha de pared, movil TRAME. Función Multi-spray



- 239** Steel Brushed
- 707** Black Metal Br. PVD
- 708** Copper Brushed PVD
- 726** Warm Bronze Br. PVD
- 727** Brass Brushed PVD

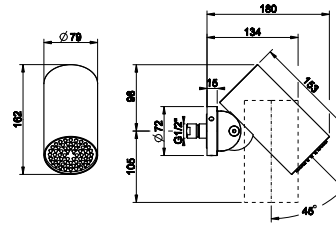


57243

Pomme de douche murale orientable TRAME. Fonction PLUIE
 Rociador de ducha de pared, movil TRAME. Función LLUVIA



- 239** Steel Brushed
- 707** Black Metal Br. PVD
- 708** Copper Brushed PVD
- 726** Warm Bronze Br. PVD
- 727** Brass Brushed PVD

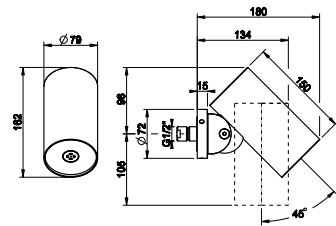


57245

Pomme de douche murale orientable TRAME. Fonction BRUMISATION
 Rociador de ducha de pared, movil TRAME. Función NEBULIZADA



- 239** Steel Brushed
- 707** Black Metal Br. PVD
- 708** Copper Brushed PVD
- 726** Warm Bronze Br. PVD
- 727** Brass Brushed PVD

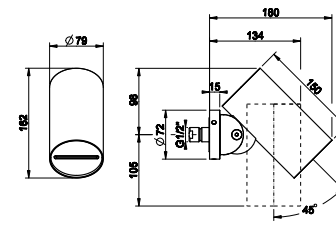


57247

Pomme de douche murale orientable TRAME. Fonction CASCADE
 Rociador de ducha de pared, movil TRAME. Función CASCADA



- 239** Steel Brushed
- 707** Black Metal Br. PVD
- 708** Copper Brushed PVD
- 726** Warm Bronze Br. PVD
- 727** Brass Brushed PVD

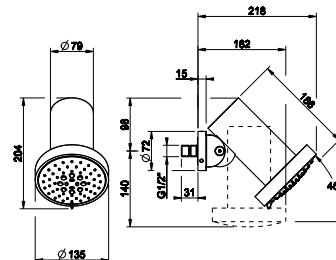


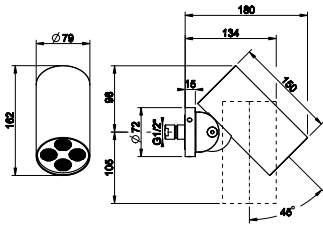
57257

Pomme de douche murale orientable TRAME. Fonction PLUIE/SPRAY/MASSAGE.
 Rociador de ducha de pared TRAME, movil. Función LLUVIA/SPRAY/MASAJE



- 239** Steel Brushed
- 707** Black Metal Br. PVD
- 708** Copper Brushed PVD
- 726** Warm Bronze Br. PVD
- 727** Brass Brushed PVD

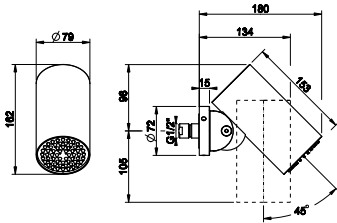




57211

Pomme de douche murale orientable INTRECCIO. Fonction Multi-spray
 Rociador de ducha de pared, movil INTRECCIO. Función Multi-spray

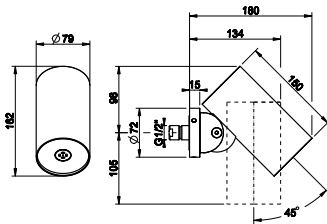
- 239 Steel Brushed
- 299 Matte Black
- 707 Black Metal Br. PVD
- 708 Copper Brushed PVD
- 726 Warm Bronze Br. PVD
- 727 Brass Brushed PVD



57213

Pomme de douche murale orientable INTRECCIO. Fonction PLUIE
 Rociador de ducha de pared, movil INTRECCIO. Función LLUVIA

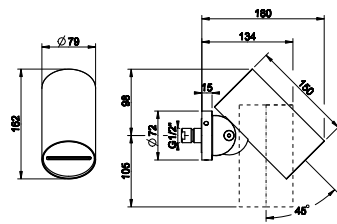
- 239 Steel Brushed
- 299 Matte Black
- 707 Black Metal Br. PVD
- 708 Copper Brushed PVD
- 726 Warm Bronze Br. PVD
- 727 Brass Brushed PVD



57215

Pomme de douche murale orientable INTRECCIO. Fonction BRUMISATION
 Rociador de ducha de pared, movil INTRECCIO. Función NEBULIZADA

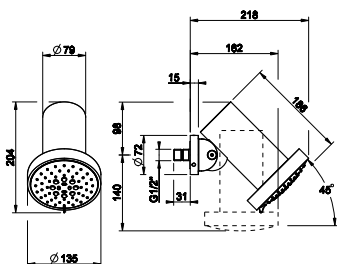
- 239 Steel Brushed
- 299 Matte Black
- 707 Black Metal Br. PVD
- 708 Copper Brushed PVD
- 726 Warm Bronze Br. PVD
- 727 Brass Brushed PVD



57217

Pomme de douche murale orientable INTRECCIO. Fonction CASCADE
 Rociador de ducha de pared, movil INTRECCIO. Función CASCADA

- 239 Steel Brushed
- 299 Matte Black
- 707 Black Metal Br. PVD
- 708 Copper Brushed PVD
- 726 Warm Bronze Br. PVD
- 727 Brass Brushed PVD



57251

Pomme de douche murale orientable INTRECCIO. Fonction PLUIE/SPRAY/MASSAGE.
 Rociador de ducha de pared INTRECCIO, movil. Función LLUVIA/SPRAY/MASAJE

- 239 Steel Brushed
- 299 Matte Black
- 707 Black Metal Br. PVD
- 708 Copper Brushed PVD
- 726 Warm Bronze Br. PVD
- 727 Brass Brushed PVD

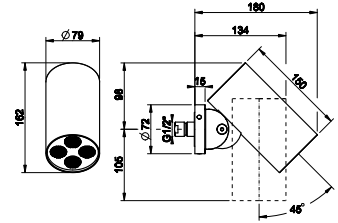


57289

Pomme de douche murale orientable RIGATO. Fonction Multi-spray
 Rociador de ducha de pared RIGATO, movil. Función Multi-spray



- 239** Steel Brushed
- 299** Matte Black
- 707** Black Metal Br. PVD
- 708** Copper Brushed PVD
- 726** Warm Bronze Br. PVD
- 727** Brass Brushed PVD

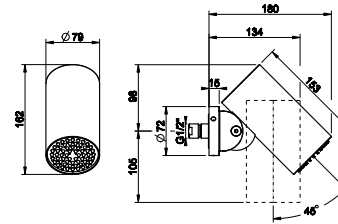


57277

Pomme de douche murale orientable RIGATO. Fonction PLUIE
 Rociador de ducha de pared RIGATO, movil. Función LLUVIA



- 239** Steel Brushed
- 299** Matte Black
- 707** Black Metal Br. PVD
- 708** Copper Brushed PVD
- 726** Warm Bronze Br. PVD
- 727** Brass Brushed PVD

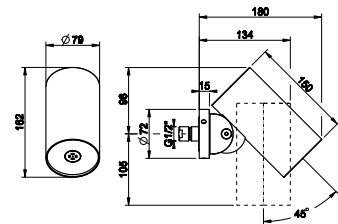


57281

Pomme de douche murale orientable RIGATO. Fonction BRUMISATION
 Rociador de ducha de pared RIGATO, movil. Función NEBULIZADA



- 239** Steel Brushed
- 299** Matte Black
- 707** Black Metal Br. PVD
- 708** Copper Brushed PVD
- 726** Warm Bronze Br. PVD
- 727** Brass Brushed PVD

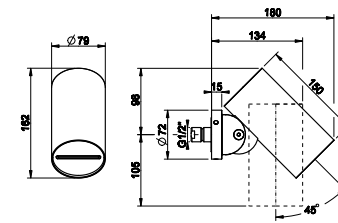


57285

Pomme de douche murale orientable RIGATO. Fonction CASCADE
 Rociador de ducha de pared RIGATO, movil. Función CASCADA



- 239** Steel Brushed
- 299** Matte Black
- 707** Black Metal Br. PVD
- 708** Copper Brushed PVD
- 726** Warm Bronze Br. PVD
- 727** Brass Brushed PVD

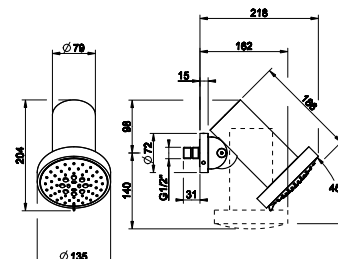


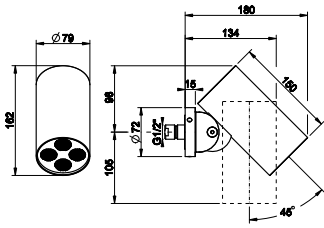
57271

Pomme de douche anticalcaire au plafond orientable RIGATO. Trois sorties
 Rociador orientable de pared antical-RIGATO. Función de tres chorros.



- 239** Steel Brushed
- 299** Matte Black
- 707** Black Metal Br. PVD
- 708** Copper Brushed PVD
- 726** Warm Bronze Br. PVD
- 727** Brass Brushed PVD

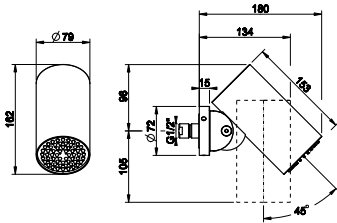




57287

Pomme de douche murale orientable DIAMANTATO. Fonction Multi-spray
 Rociador de ducha de pared DIAMANTATO, movil. Función Multi-spray

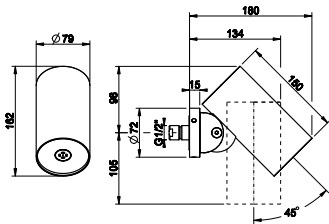
- 239 Steel Brushed
- 299 Matte Black
- 707 Black Metal Br. PVD
- 708 Copper Brushed PVD
- 726 Warm Bronze Br. PVD
- 727 Brass Brushed PVD



57275

Pomme de douche murale orientable DIAMANTATO. Fonction PLUIE
 Rociador de ducha de pared DIAMANTATO, movil. Función LLUVIA

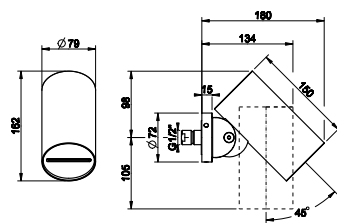
- 239 Steel Brushed
- 299 Matte Black
- 707 Black Metal Br. PVD
- 708 Copper Brushed PVD
- 726 Warm Bronze Br. PVD
- 727 Brass Brushed PVD



57279

Pomme de douche murale orientable DIAMANTATO. Fonction BRUMISATION
 Rociador de ducha de pared DIAMANTATO, movil. Función NEBULIZADA

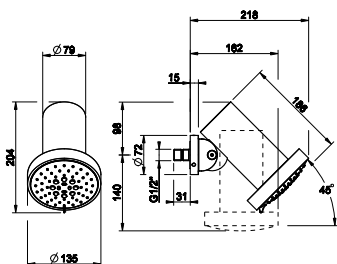
- 239 Steel Brushed
- 299 Matte Black
- 707 Black Metal Br. PVD
- 708 Copper Brushed PVD
- 726 Warm Bronze Br. PVD
- 727 Brass Brushed PVD



57283

Pomme de douche murale orientable DIAMANTATO. Fonction CASCADE
 Rociador de ducha de pared DIAMANTATO, movil. Función CASCADA

- 239 Steel Brushed
- 299 Matte Black
- 707 Black Metal Br. PVD
- 708 Copper Brushed PVD
- 726 Warm Bronze Br. PVD
- 727 Brass Brushed PVD



57273

Pomme de douche anticalcaire au plafond orientable DIAMANTATO.
 Trois sorties
 Rociador orientable de pared antical-DIAMANTATO. Función de tres chorros.

- 239 Steel Brushed
- 299 Matte Black
- 707 Black Metal Br. PVD
- 708 Copper Brushed PVD
- 726 Warm Bronze Br. PVD
- 727 Brass Brushed PVD

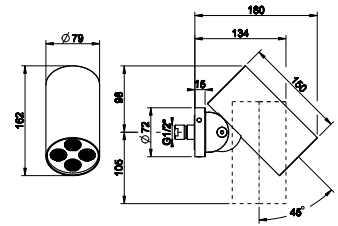




57231

Pomme de douche murale orientable CESELLO. Fonction Multi-spray
Rociador de ducha de pared, movil CESELLO. Función Multi-spray

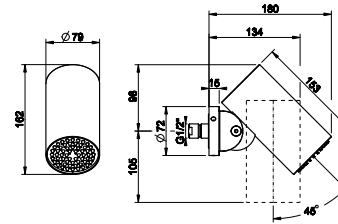
- 239 Steel Brushed
- 299 Matte Black
- 707 Black Metal Br. PVD
- 708 Copper Brushed PVD
- 726 Warm Bronze Br. PVD
- 727 Brass Brushed PVD



57233

Pomme de douche murale orientable CESELLO. Fonction PLUIE
Rociador de ducha de pared, movil CESELLO. Función LLUVIA

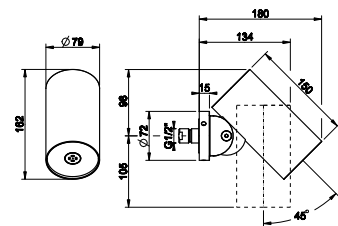
- 239 Steel Brushed
- 299 Matte Black
- 707 Black Metal Br. PVD
- 708 Copper Brushed PVD
- 726 Warm Bronze Br. PVD
- 727 Brass Brushed PVD



57235

Pomme de douche murale orientable CESELLO. Fonction BRUMISATION
Rociador de ducha de pared, movil CESELLO. Función NEBULIZADA

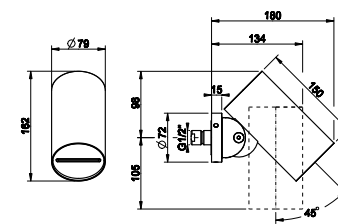
- 239 Steel Brushed
- 299 Matte Black
- 707 Black Metal Br. PVD
- 708 Copper Brushed PVD
- 726 Warm Bronze Br. PVD
- 727 Brass Brushed PVD



57237

Pomme de douche murale orientable CESELLO. Fonction CASCADE
Rociador de ducha de pared, movil CESELLO. Función CASCADA

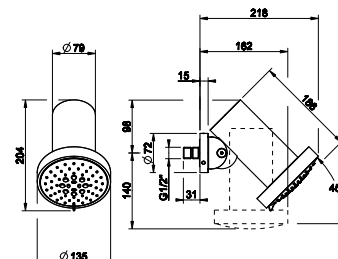
- 239 Steel Brushed
- 299 Matte Black
- 707 Black Metal Br. PVD
- 708 Copper Brushed PVD
- 726 Warm Bronze Br. PVD
- 727 Brass Brushed PVD

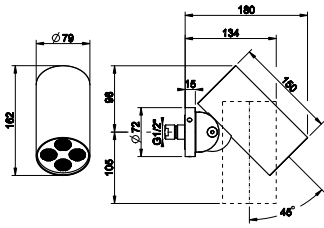


57255

Pomme de douche murale orientable CESELLO. Fonction PLUIE/SPRAY/MASSAGE.
Rociador de ducha de pared CESELLO, movil. Función LLUVIA/SPRAY/MASAJE

- 239 Steel Brushed
- 299 Matte Black
- 707 Black Metal Br. PVD
- 708 Copper Brushed PVD
- 726 Warm Bronze Br. PVD
- 727 Brass Brushed PVD

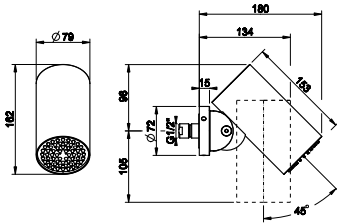




57261

Pomme de douche murale orientable. Fonction Multi-spray
Rociador de ducha de pared, movil. Función Multi-spray

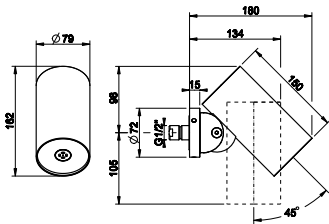
- | | |
|---------------------------------|--------------------------------|
| 031 Chrome | 726 Warm Bronze Br. PVD |
| 149 Finox Brushed Nickel | 710 Brass PVD |
| 299 Matte Black | 727 Brass Brushed PVD |
| 720 Nickel PVD | 246 Gold PVD |
| 706 Black Metal PVD | 080 Gold CCP |
| 707 Black Metal Br. PVD | 845 Dark Bronze |
| 030 Copper PVD | 187 Aged Bronze |
| 708 Copper Brushed PVD | 713 Antique Brass |
| 735 Warm Bronze PVD | 279 Matte White |



57263

Pomme de douche murale orientable. Fonction PLUIE
Rociador de ducha de pared, movil. Función LLUVIA

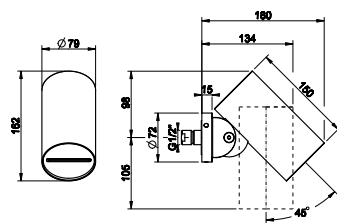
- | | |
|---------------------------------|--------------------------------|
| 031 Chrome | 726 Warm Bronze Br. PVD |
| 149 Finox Brushed Nickel | 710 Brass PVD |
| 299 Matte Black | 727 Brass Brushed PVD |
| 720 Nickel PVD | 246 Gold PVD |
| 706 Black Metal PVD | 080 Gold CCP |
| 707 Black Metal Br. PVD | 845 Dark Bronze |
| 030 Copper PVD | 187 Aged Bronze |
| 708 Copper Brushed PVD | 713 Antique Brass |
| 735 Warm Bronze PVD | 279 Matte White |



57265

Pomme de douche murale orientable. Fonction BRUMISATION
Rociador de ducha de pared, movil. Función NEBULIZADA

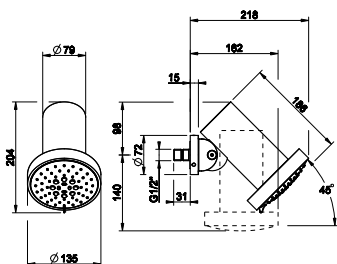
- | | |
|---------------------------------|--------------------------------|
| 031 Chrome | 726 Warm Bronze Br. PVD |
| 149 Finox Brushed Nickel | 710 Brass PVD |
| 299 Matte Black | 727 Brass Brushed PVD |
| 720 Nickel PVD | 246 Gold PVD |
| 706 Black Metal PVD | 080 Gold CCP |
| 707 Black Metal Br. PVD | 845 Dark Bronze |
| 030 Copper PVD | 187 Aged Bronze |
| 708 Copper Brushed PVD | 713 Antique Brass |
| 735 Warm Bronze PVD | 279 Matte White |



57267

Pomme de douche murale orientable. Fonction CASCADE
Rociador de ducha de pared, movil. Función CASCADA

- | | |
|---------------------------------|--------------------------------|
| 031 Chrome | 726 Warm Bronze Br. PVD |
| 149 Finox Brushed Nickel | 710 Brass PVD |
| 299 Matte Black | 727 Brass Brushed PVD |
| 720 Nickel PVD | 246 Gold PVD |
| 706 Black Metal PVD | 080 Gold CCP |
| 707 Black Metal Br. PVD | 845 Dark Bronze |
| 030 Copper PVD | 187 Aged Bronze |
| 708 Copper Brushed PVD | 713 Antique Brass |
| 735 Warm Bronze PVD | 279 Matte White |



57269

Pomme de douche murale orientable. Fonction à trois jets.
Rociador orientable de pared antical. Función de tres chorros.

- | | |
|---------------------------------|--------------------------------|
| 031 Chrome | 726 Warm Bronze Br. PVD |
| 149 Finox Brushed Nickel | 710 Brass PVD |
| 299 Matte Black | 727 Brass Brushed PVD |
| 720 Nickel PVD | 246 Gold PVD |
| 706 Black Metal PVD | 080 Gold CCP |
| 707 Black Metal Br. PVD | 845 Dark Bronze |
| 030 Copper PVD | 187 Aged Bronze |
| 708 Copper Brushed PVD | 713 Antique Brass |
| 735 Warm Bronze PVD | 279 Matte White |





HABITO

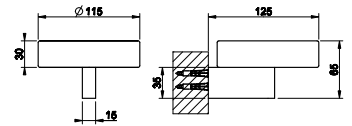
ACCESSORIES

66401

Porte-savon mural blanc
Jabonera de pared blanca



- | | |
|---------------------------------|--------------------------------|
| 031 Chrome | 726 Warm Bronze Br. PVD |
| 149 Finox Brushed Nickel | 710 Brass PVD |
| 299 Matte Black | 727 Brass Brushed PVD |
| 720 Nickel PVD | 246 Gold PVD |
| 706 Black Metal PVD | 845 Dark Bronze |
| 707 Black Metal Br. PVD | 187 Aged Bronze |
| 030 Copper PVD | 713 Antique Brass |
| 708 Copper Brushed PVD | 279 Matte White |
| 735 Warm Bronze PVD | |

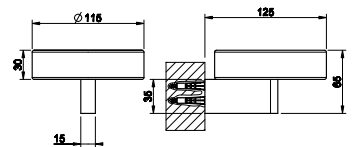


66402

Porte-savon mural noir
Jabonera negra de pared



- | | |
|---------------------------------|--------------------------------|
| 031 Chrome | 726 Warm Bronze Br. PVD |
| 149 Finox Brushed Nickel | 710 Brass PVD |
| 299 Matte Black | 727 Brass Brushed PVD |
| 720 Nickel PVD | 246 Gold PVD |
| 706 Black Metal PVD | 845 Dark Bronze |
| 707 Black Metal Br. PVD | 187 Aged Bronze |
| 030 Copper PVD | 713 Antique Brass |
| 708 Copper Brushed PVD | 279 Matte White |
| 735 Warm Bronze PVD | |

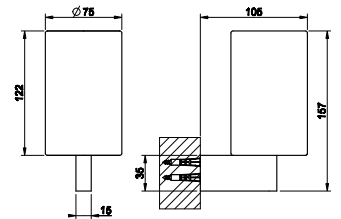


66407

Porte-verre mural blanc
Porta vaso de pared blanco



- | | |
|---------------------------------|--------------------------------|
| 031 Chrome | 726 Warm Bronze Br. PVD |
| 149 Finox Brushed Nickel | 710 Brass PVD |
| 299 Matte Black | 727 Brass Brushed PVD |
| 720 Nickel PVD | 246 Gold PVD |
| 706 Black Metal PVD | 845 Dark Bronze |
| 707 Black Metal Br. PVD | 187 Aged Bronze |
| 030 Copper PVD | 713 Antique Brass |
| 708 Copper Brushed PVD | 279 Matte White |
| 735 Warm Bronze PVD | |

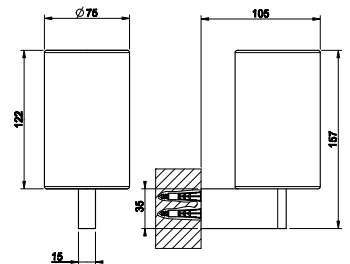


66408

Porte-verre mural noir
Porta vaso de pared negro



- | | |
|---------------------------------|--------------------------------|
| 031 Chrome | 726 Warm Bronze Br. PVD |
| 149 Finox Brushed Nickel | 710 Brass PVD |
| 299 Matte Black | 727 Brass Brushed PVD |
| 720 Nickel PVD | 246 Gold PVD |
| 706 Black Metal PVD | 845 Dark Bronze |
| 707 Black Metal Br. PVD | 187 Aged Bronze |
| 030 Copper PVD | 713 Antique Brass |
| 708 Copper Brushed PVD | 279 Matte White |
| 735 Warm Bronze PVD | |

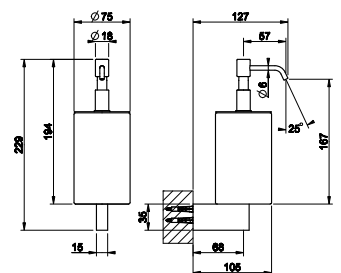


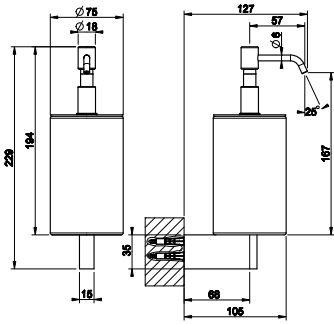
66413

Distributeur de savon liquide mural blanc
Jabonera de pared blanca



- | | |
|---------------------------------|--------------------------------|
| 031 Chrome | 726 Warm Bronze Br. PVD |
| 149 Finox Brushed Nickel | 710 Brass PVD |
| 299 Matte Black | 727 Brass Brushed PVD |
| 720 Nickel PVD | 246 Gold PVD |
| 706 Black Metal PVD | 845 Dark Bronze |
| 707 Black Metal Br. PVD | 187 Aged Bronze |
| 030 Copper PVD | 713 Antique Brass |
| 708 Copper Brushed PVD | 279 Matte White |
| 735 Warm Bronze PVD | |

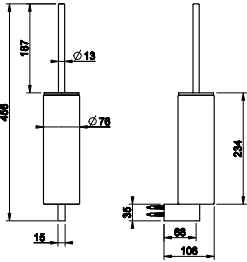




66414

Distributeur de savon liquide mural noir
Jabonera de pared negro

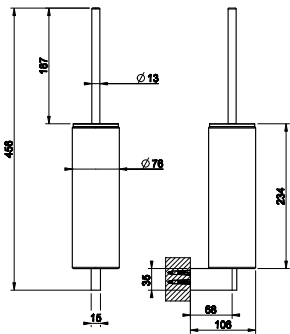
- | | |
|---------------------------------|--------------------------------|
| 031 Chrome | 726 Warm Bronze Br. PVD |
| 149 Finox Brushed Nickel | 710 Brass PVD |
| 299 Matte Black | 727 Brass Brushed PVD |
| 720 Nickel PVD | 246 Gold PVD |
| 706 Black Metal PVD | 845 Dark Bronze |
| 707 Black Metal Br. PVD | 187 Aged Bronze |
| 030 Copper PVD | 713 Antique Brass |
| 708 Copper Brushed PVD | 279 Matte White |
| 735 Warm Bronze PVD | |



66419

Porte-balayette mural blanc
Escobillero de pared blanco

- | | |
|---------------------------------|--------------------------------|
| 031 Chrome | 726 Warm Bronze Br. PVD |
| 149 Finox Brushed Nickel | 710 Brass PVD |
| 299 Matte Black | 727 Brass Brushed PVD |
| 720 Nickel PVD | 246 Gold PVD |
| 706 Black Metal PVD | 845 Dark Bronze |
| 707 Black Metal Br. PVD | 187 Aged Bronze |
| 030 Copper PVD | 713 Antique Brass |
| 708 Copper Brushed PVD | 279 Matte White |
| 735 Warm Bronze PVD | |



66420

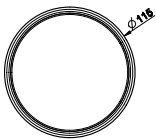
Porte-balayette mural noir
Escobillero de pared negro

- | | |
|---------------------------------|--------------------------------|
| 031 Chrome | 726 Warm Bronze Br. PVD |
| 149 Finox Brushed Nickel | 710 Brass PVD |
| 299 Matte Black | 727 Brass Brushed PVD |
| 720 Nickel PVD | 246 Gold PVD |
| 706 Black Metal PVD | 845 Dark Bronze |
| 707 Black Metal Br. PVD | 187 Aged Bronze |
| 030 Copper PVD | 713 Antique Brass |
| 708 Copper Brushed PVD | 279 Matte White |
| 735 Warm Bronze PVD | |



58525

Porte-savon à poser blanc
Jabonera de apoyo blanca

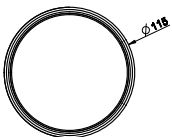


- | | |
|---------------------------------|--------------------------------|
| 031 Chrome | 726 Warm Bronze Br. PVD |
| 149 Finox Brushed Nickel | 710 Brass PVD |
| 299 Matte Black | 727 Brass Brushed PVD |
| 720 Nickel PVD | 246 Gold PVD |
| 706 Black Metal PVD | 845 Dark Bronze |
| 707 Black Metal Br. PVD | 187 Aged Bronze |
| 030 Copper PVD | 713 Antique Brass |
| 708 Copper Brushed PVD | 279 Matte White |
| 735 Warm Bronze PVD | |



58526

Porte-savon à poser noir
Jabonera de apoyo negra



- | | |
|---------------------------------|--------------------------------|
| 031 Chrome | 726 Warm Bronze Br. PVD |
| 149 Finox Brushed Nickel | 710 Brass PVD |
| 299 Matte Black | 727 Brass Brushed PVD |
| 720 Nickel PVD | 246 Gold PVD |
| 706 Black Metal PVD | 845 Dark Bronze |
| 707 Black Metal Br. PVD | 187 Aged Bronze |
| 030 Copper PVD | 713 Antique Brass |
| 708 Copper Brushed PVD | 279 Matte White |
| 735 Warm Bronze PVD | |

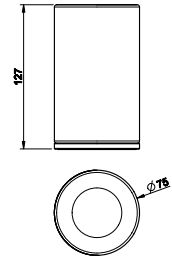


58531

Porte-verre à poser blanc.
Porta vaso de apoyo blanco



- | | |
|---------------------------------|--------------------------------|
| 031 Chrome | 726 Warm Bronze Br. PVD |
| 149 Finox Brushed Nickel | 710 Brass PVD |
| 299 Matte Black | 727 Brass Brushed PVD |
| 720 Nickel PVD | 246 Gold PVD |
| 706 Black Metal PVD | 845 Dark Bronze |
| 707 Black Metal Br. PVD | 187 Aged Bronze |
| 030 Copper PVD | 713 Antique Brass |
| 708 Copper Brushed PVD | 279 Matte White |
| 735 Warm Bronze PVD | |

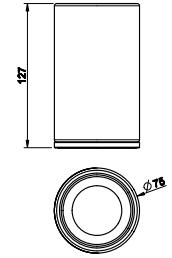


58532

Porte-verre à poser noir
Porta vaso de apoyo negro



- | | |
|---------------------------------|--------------------------------|
| 031 Chrome | 726 Warm Bronze Br. PVD |
| 149 Finox Brushed Nickel | 710 Brass PVD |
| 299 Matte Black | 727 Brass Brushed PVD |
| 720 Nickel PVD | 246 Gold PVD |
| 706 Black Metal PVD | 845 Dark Bronze |
| 707 Black Metal Br. PVD | 187 Aged Bronze |
| 030 Copper PVD | 713 Antique Brass |
| 708 Copper Brushed PVD | 279 Matte White |
| 735 Warm Bronze PVD | |

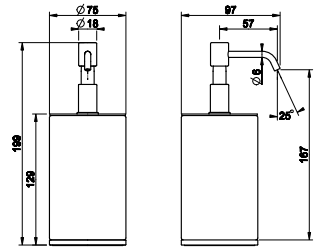


66437

Distributeur de savon liquide à poser blanc
Jabonera de apoyo blanco



- | | |
|---------------------------------|--------------------------------|
| 031 Chrome | 726 Warm Bronze Br. PVD |
| 149 Finox Brushed Nickel | 710 Brass PVD |
| 299 Matte Black | 727 Brass Brushed PVD |
| 720 Nickel PVD | 246 Gold PVD |
| 706 Black Metal PVD | 845 Dark Bronze |
| 707 Black Metal Br. PVD | 187 Aged Bronze |
| 030 Copper PVD | 713 Antique Brass |
| 708 Copper Brushed PVD | 279 Matte White |
| 735 Warm Bronze PVD | |

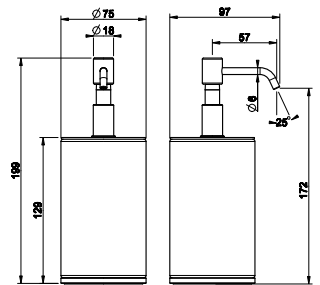


66438

Distributeur de savon liquide à poser noir
Jabonera de apoyo negro



- | | |
|---------------------------------|--------------------------------|
| 031 Chrome | 726 Warm Bronze Br. PVD |
| 149 Finox Brushed Nickel | 710 Brass PVD |
| 299 Matte Black | 727 Brass Brushed PVD |
| 720 Nickel PVD | 246 Gold PVD |
| 706 Black Metal PVD | 845 Dark Bronze |
| 707 Black Metal Br. PVD | 187 Aged Bronze |
| 030 Copper PVD | 713 Antique Brass |
| 708 Copper Brushed PVD | 279 Matte White |
| 735 Warm Bronze PVD | |

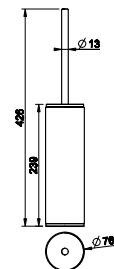


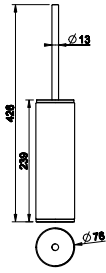
58543

Porte-balayette à poser blanche
Escobillero de apoyo blanco



- | | |
|---------------------------------|--------------------------------|
| 031 Chrome | 726 Warm Bronze Br. PVD |
| 149 Finox Brushed Nickel | 710 Brass PVD |
| 299 Matte Black | 727 Brass Brushed PVD |
| 720 Nickel PVD | 246 Gold PVD |
| 706 Black Metal PVD | 845 Dark Bronze |
| 707 Black Metal Br. PVD | 187 Aged Bronze |
| 030 Copper PVD | 713 Antique Brass |
| 708 Copper Brushed PVD | 279 Matte White |
| 735 Warm Bronze PVD | |

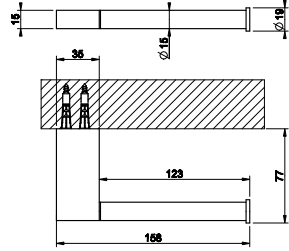




58544

Porte-balayette à poser noir.
Escobillero de apoyo negro

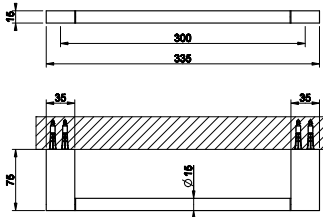
- | | |
|--------------------------------|--------------------------------|
| 031 Chrome | 726 Warm Bronze Br. PVD |
| 149 Inox Brushed Nickel | 710 Brass PVD |
| 299 Matte Black | 727 Brass Brushed PVD |
| 720 Nickel PVD | 246 Gold PVD |
| 706 Black Metal PVD | 845 Dark Bronze |
| 707 Black Metal Br. PVD | 187 Aged Bronze |
| 030 Copper PVD | 713 Antique Brass |
| 708 Copper Brushed PVD | 279 Matte White |
| 735 Warm Bronze PVD | |



66455

Porte-papier mural horizontal ou vertical
Porta rullo de pared horizontal o vertical

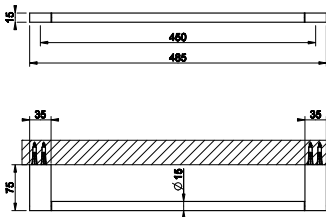
- | | |
|--------------------------------|--------------------------------|
| 031 Chrome | 726 Warm Bronze Br. PVD |
| 149 Inox Brushed Nickel | 710 Brass PVD |
| 299 Matte Black | 727 Brass Brushed PVD |
| 720 Nickel PVD | 246 Gold PVD |
| 706 Black Metal PVD | 845 Dark Bronze |
| 707 Black Metal Br. PVD | 187 Aged Bronze |
| 030 Copper PVD | 713 Antique Brass |
| 708 Copper Brushed PVD | 279 Matte White |
| 735 Warm Bronze PVD | |



66500

Porte-serviette 30 cm
Toallero 30 cm

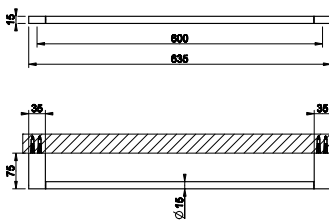
- | | |
|--------------------------------|--------------------------------|
| 031 Chrome | 726 Warm Bronze Br. PVD |
| 149 Inox Brushed Nickel | 710 Brass PVD |
| 299 Matte Black | 727 Brass Brushed PVD |
| 720 Nickel PVD | 246 Gold PVD |
| 706 Black Metal PVD | 845 Dark Bronze |
| 707 Black Metal Br. PVD | 187 Aged Bronze |
| 030 Copper PVD | 713 Antique Brass |
| 708 Copper Brushed PVD | 279 Matte White |
| 735 Warm Bronze PVD | |



66502

Porte-serviette 45 cm
Toallero 45 cm

- | | |
|--------------------------------|--------------------------------|
| 031 Chrome | 726 Warm Bronze Br. PVD |
| 149 Inox Brushed Nickel | 710 Brass PVD |
| 299 Matte Black | 727 Brass Brushed PVD |
| 720 Nickel PVD | 246 Gold PVD |
| 706 Black Metal PVD | 845 Dark Bronze |
| 707 Black Metal Br. PVD | 187 Aged Bronze |
| 030 Copper PVD | 713 Antique Brass |
| 708 Copper Brushed PVD | 279 Matte White |
| 735 Warm Bronze PVD | |



66504

Porte-serviette 60 cm
Toallero 60 cm

- | | |
|--------------------------------|--------------------------------|
| 031 Chrome | 726 Warm Bronze Br. PVD |
| 149 Inox Brushed Nickel | 710 Brass PVD |
| 299 Matte Black | 727 Brass Brushed PVD |
| 720 Nickel PVD | 246 Gold PVD |
| 706 Black Metal PVD | 845 Dark Bronze |
| 707 Black Metal Br. PVD | 187 Aged Bronze |
| 030 Copper PVD | 713 Antique Brass |
| 708 Copper Brushed PVD | 279 Matte White |
| 735 Warm Bronze PVD | |

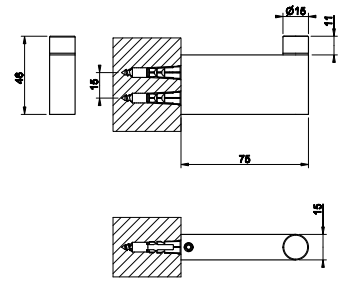


66523

Patère murale
Colgador de pared.



- | | |
|---------------------------------|--------------------------------|
| 031 Chrome | 726 Warm Bronze Br. PVD |
| 149 Finox Brushed Nickel | 710 Brass PVD |
| 299 Matte Black | 727 Brass Brushed PVD |
| 720 Nickel PVD | 246 Gold PVD |
| 706 Black Metal PVD | 845 Dark Bronze |
| 707 Black Metal Br. PVD | 187 Aged Bronze |
| 030 Copper PVD | 713 Antique Brass |
| 708 Copper Brushed PVD | 279 Matte White |
| 735 Warm Bronze PVD | |

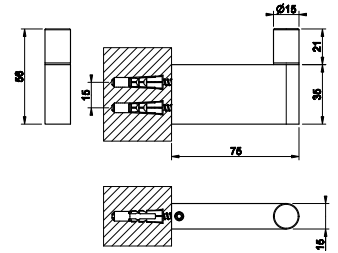


70323

Patère. TRAME
Colgador de Pared . TRAME



- | | |
|---------------------------------|--------------------------------|
| 031 Chrome | 726 Warm Bronze Br. PVD |
| 149 Finox Brushed Nickel | 710 Brass PVD |
| 706 Black Metal PVD | 727 Brass Brushed PVD |
| 707 Black Metal Br. PVD | |
| 708 Copper Brushed PVD | |
| 735 Warm Bronze PVD | |

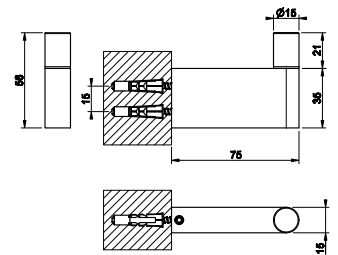


70123

Patère. INTRECCIO
Colgador de Pared . INTRECCIO



- | | |
|---------------------------------|--------------------------------|
| 031 Chrome | 735 Warm Bronze PVD |
| 149 Finox Brushed Nickel | 726 Warm Bronze Br. PVD |
| 299 Matte Black | 710 Brass PVD |
| 706 Black Metal PVD | 727 Brass Brushed PVD |
| 707 Black Metal Br. PVD | 845 Dark Bronze |
| 708 Copper Brushed PVD | |

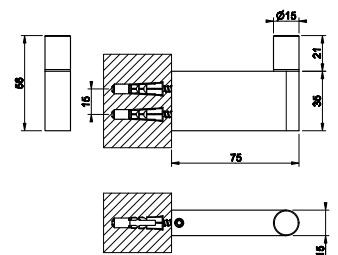


70523

Patère. RIGATO
Colgador de Pared . RIGATO



- | | |
|---------------------------------|--------------------------------|
| 031 Chrome | 735 Warm Bronze PVD |
| 149 Finox Brushed Nickel | 726 Warm Bronze Br. PVD |
| 299 Matte Black | 710 Brass PVD |
| 706 Black Metal PVD | 727 Brass Brushed PVD |
| 707 Black Metal Br. PVD | 845 Dark Bronze |
| 708 Copper Brushed PVD | |

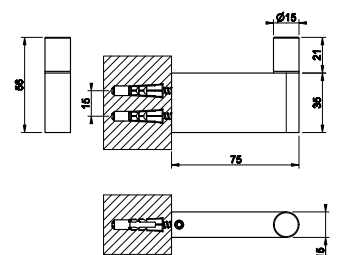


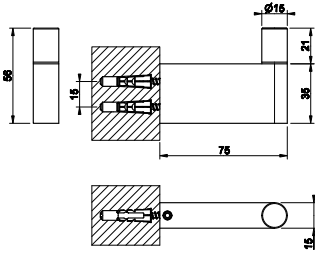
70623

Patère. DIAMANTATO
Colgador de Pared . DIAMANTATO



- | | |
|---------------------------------|--------------------------------|
| 031 Chrome | 735 Warm Bronze PVD |
| 149 Finox Brushed Nickel | 726 Warm Bronze Br. PVD |
| 299 Matte Black | 710 Brass PVD |
| 706 Black Metal PVD | 727 Brass Brushed PVD |
| 707 Black Metal Br. PVD | 845 Dark Bronze |
| 708 Copper Brushed PVD | |

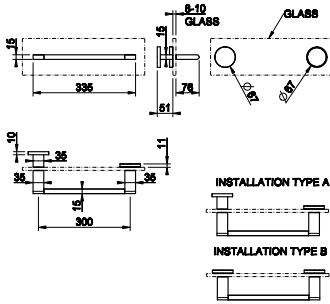




70423

Patère. CESELLO
Colgador de Pared . CESELLO

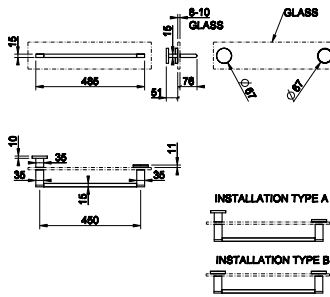
- | | |
|--------------------------------|--------------------------------|
| 031 Chrome | 735 Warm Bronze PVD |
| 149 Inox Brushed Nickel | 726 Warm Bronze Br. PVD |
| 299 Matte Black | 710 Brass PVD |
| 706 Black Metal PVD | 727 Brass Brushed PVD |
| 707 Black Metal Br. PVD | 845 Dark Bronze |
| 708 Copper Brushed PVD | |



66511

Porte-serviette 30 cm à fixer sur le verre
Tirador-Toallero barra 30 cm para vidrio.

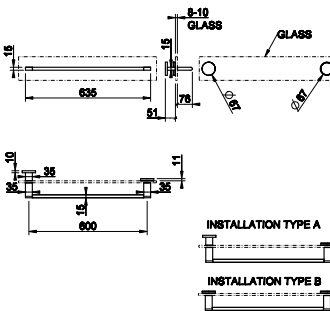
- | | |
|--------------------------------|--------------------------------|
| 031 Chrome | 726 Warm Bronze Br. PVD |
| 149 Inox Brushed Nickel | 710 Brass PVD |
| 299 Matte Black | 727 Brass Brushed PVD |
| 720 Nickel PVD | 246 Gold PVD |
| 706 Black Metal PVD | 845 Dark Bronze |
| 707 Black Metal Br. PVD | 187 Aged Bronze |
| 030 Copper PVD | 713 Antique Brass |
| 708 Copper Brushed PVD | 279 Matte White |
| 735 Warm Bronze PVD | |



66513

Porte-serviette 45 cm à fixer sur le verre
Tirador- toallero para vidrio 45 cm

- | | |
|--------------------------------|--------------------------------|
| 031 Chrome | 726 Warm Bronze Br. PVD |
| 149 Inox Brushed Nickel | 710 Brass PVD |
| 299 Matte Black | 727 Brass Brushed PVD |
| 720 Nickel PVD | 246 Gold PVD |
| 706 Black Metal PVD | 845 Dark Bronze |
| 707 Black Metal Br. PVD | 187 Aged Bronze |
| 030 Copper PVD | 713 Antique Brass |
| 708 Copper Brushed PVD | 279 Matte White |
| 735 Warm Bronze PVD | |



66515

Porte-serviette 60 cm à fixer sur le verre
Tirador- toallero para vidrio 60 cm

- | | |
|--------------------------------|--------------------------------|
| 031 Chrome | 726 Warm Bronze Br. PVD |
| 149 Inox Brushed Nickel | 710 Brass PVD |
| 299 Matte Black | 727 Brass Brushed PVD |
| 720 Nickel PVD | 246 Gold PVD |
| 706 Black Metal PVD | 845 Dark Bronze |
| 707 Black Metal Br. PVD | 187 Aged Bronze |
| 030 Copper PVD | 713 Antique Brass |
| 708 Copper Brushed PVD | 279 Matte White |
| 735 Warm Bronze PVD | |





HABITO

TOTAL LOOK

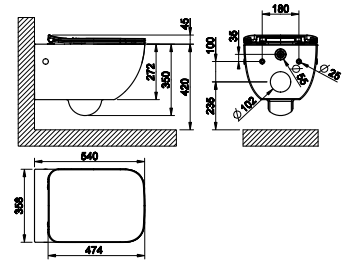


39118

Cuvette suspendue en Céramique (6 litres) avec abattant muni de système "SOFT CLOSE" ou assisté. Charnière et enjoliveurs latéraux en finition 031

Inodoro suspendido en Ceramica (6 litros), asiento con sistema "SOFT CLOSE". Bisagras y embellecedores laterales incluidos en acabado 031 cromado

- 518** White Ceramic
- 531** Matt White Ceramic
- 532** Matt Black Ceramic

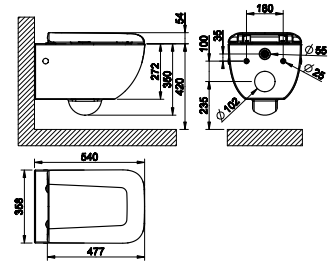


39113

Cuvette suspendue en Céramique (6 litres) avec abattant muni de système "SOFT CLOSE" ou assisté. Charnière et enjoliveurs latéraux en finition 031

Inodoro suspendido en Ceramica (6 litros), asiento con sistema "SOFT CLOSE". Bisagras y embellecedores laterales incluidos en acabado 031 cromado

- 518** White Ceramic
- 531** Matt White Ceramic
- 532** Matt Black Ceramic

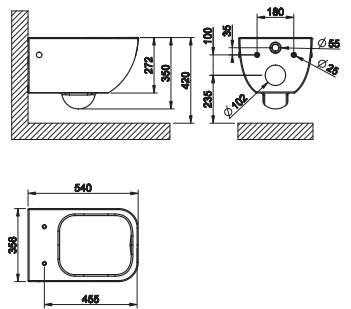


39114

Cuvette murale en céramique (6 litres) avec siphon intégré. Charnières et sièges non inclus.

Inodoro suspendido, en ceramica (6 litros) con sifón incluido, NO incluido las bisagras, embellecedores

- 518** White Ceramic
- 531** Matt White Ceramic
- 532** Matt Black Ceramic

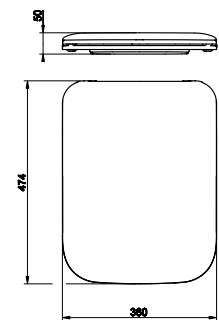


39168

Siège en résine antibactérienne pour cuvette 39114. À combiner avec les charnières 39184 (non incluses).

Tapa inodoro para 39114, en resina antibacteriana. Para combinar con bisagras 39184 (no incluidas).

- 031** Chrome
- 299** Matte Black
- 279** Matte White

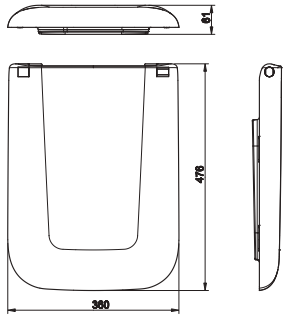


39184

Charnières avec système "SOFT CLOSE" et caches latéraux pour le siège 39168.

Bisagras con sistema 'SOFT CLOSE' y tapas laterales para tapa 39168.

- | | |
|---------------------------------|--------------------------------|
| 031 Chrome | 735 Warm Bronze PVD |
| 239 Steel Brushed | 726 Warm Bronze Br. PVD |
| 149 Finox Brushed Nickel | 710 Brass PVD |
| 299 Matte Black | 727 Brass Brushed PVD |
| 147 Chrome Brushed | 246 Gold PVD |
| 720 Nickel PVD | 080 Gold CCP |
| 706 Black Metal PVD | 087 Gold Brushed CCP |
| 707 Black Metal Br. PVD | 187 Aged Bronze |
| 030 Copper PVD | 713 Antique Brass |
| 708 Copper Brushed PVD | 279 Matte White |



29463

Siège en résine antibactérienne pour cuvette 39114. À combiner avec les charnières 37584 (non incluses).
Tapa inodoro para 39114, en resina antibacteriana . Para combinar con bisagras 37584 (no incluidas).

- 031** Chrome
- 299** Matte Black
- 279** Matte White

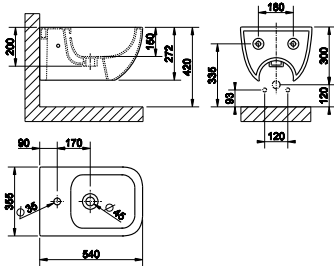


37584

Charnières avec système "SOFT CLOSE" et caches latéraux pour les sièges 29463, 42117, 46757.
Bisagras para asiento con sistema "SOFT CLOSE" y embellecedores laterales para asiento 29463,42117,46757



- | | |
|---------------------------------|--------------------------------|
| 031 Chrome | 726 Warm Bronze Br. PVD |
| 149 Finox Brushed Nickel | 710 Brass PVD |
| 299 Matte Black | 727 Brass Brushed PVD |
| 147 Chrome Brushed | 246 Gold PVD |
| 720 Nickel PVD | 080 Gold CCP |
| 706 Black Metal PVD | 087 Gold Brushed CCP |
| 707 Black Metal Br. PVD | 187 Aged Bronze |
| 030 Copper PVD | 713 Antique Brass |
| 708 Copper Brushed PVD | 279 Matte White |
| 735 Warm Bronze PVD | |



39115

Bidet suspendu en Céramique Blanc Europe avec vidage et trop plein, percé monotrou pour la robinetterie, fourni avec cache de trop plein et enjoliveurs latéraux en finition 031.
Bidet serie Goccia, suspendido en Ceramica , con rebosadero y orificio central para grifería. Embellecedor de el rebosadero y embellecedores laterales incluidos en acabado 031 cromado



- 518** White Ceramic
- 531** Matt White Ceramic
- 532** Matt Black Ceramic

37587

Kit de cache de trop plein et enjoliveurs latéraux.
Tapón para desagüe rebosadero con embellecedores laterales para agujero

- | | |
|---------------------------------|--------------------------------|
| 031 Chrome | 735 Warm Bronze PVD |
| 149 Finox Brushed Nickel | 726 Warm Bronze Br. PVD |
| 299 Matte Black | 710 Brass PVD |
| 147 Chrome Brushed | 727 Brass Brushed PVD |
| 720 Nickel PVD | 246 Gold PVD |
| 706 Black Metal PVD | 080 Gold CCP |
| 707 Black Metal Br. PVD | 187 Aged Bronze |
| 030 Copper PVD | 713 Antique Brass |
| 708 Copper Brushed PVD | 279 Matte White |

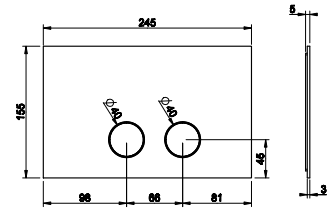


54611

Plaque de déclenchement pour Geberit Sigma 8 e Sigma 12
Pulsadores de descarga para Geberit Sigma 8 and Sigma 12



- | | |
|--------------------------------|--------------------------------|
| 031 Chrome | 030 Copper PVD |
| 239 Steel Brushed | 708 Copper Brushed PVD |
| 275 Matte Cipria | 735 Warm Bronze PVD |
| 273 Matte Greige | 726 Warm Bronze Br. PVD |
| 280 Matte Odra | 710 Brass PVD |
| 281 Matte Coral | 727 Brass Brushed PVD |
| 276 Matte Agave | 246 Gold PVD |
| 299 Matte Black | 845 Dark Bronze |
| 720 Nickel PVD | 187 Aged Bronze |
| 706 Black Metal PVD | 713 Antique Brass |
| 707 Black Metal Br. PVD | 279 Matte White |

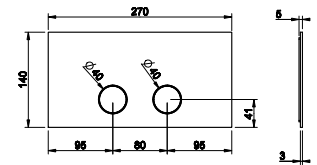


54613

Plaque de déclenchement pour Viega 1H, 2H, 2L
Pulsadores de descarga para Viega 1H, 2H, 2L



- | | |
|--------------------------------|--------------------------------|
| 031 Chrome | 030 Copper PVD |
| 239 Steel Brushed | 708 Copper Brushed PVD |
| 275 Matte Cipria | 735 Warm Bronze PVD |
| 273 Matte Greige | 726 Warm Bronze Br. PVD |
| 280 Matte Odra | 710 Brass PVD |
| 281 Matte Coral | 727 Brass Brushed PVD |
| 276 Matte Agave | 246 Gold PVD |
| 299 Matte Black | 845 Dark Bronze |
| 720 Nickel PVD | 187 Aged Bronze |
| 706 Black Metal PVD | 713 Antique Brass |
| 707 Black Metal Br. PVD | 279 Matte White |

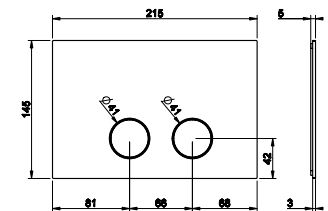


54617

Plaque de déclenchement pour TECE
Pulsadores de descarga para TECE



- | | |
|--------------------------------|--------------------------------|
| 031 Chrome | 030 Copper PVD |
| 239 Steel Brushed | 708 Copper Brushed PVD |
| 275 Matte Cipria | 735 Warm Bronze PVD |
| 273 Matte Greige | 726 Warm Bronze Br. PVD |
| 280 Matte Odra | 710 Brass PVD |
| 281 Matte Coral | 727 Brass Brushed PVD |
| 276 Matte Agave | 246 Gold PVD |
| 299 Matte Black | 845 Dark Bronze |
| 720 Nickel PVD | 187 Aged Bronze |
| 706 Black Metal PVD | 713 Antique Brass |
| 707 Black Metal Br. PVD | 279 Matte White |

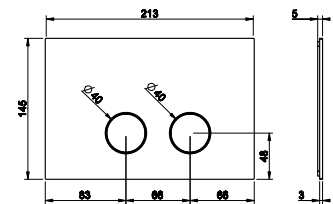


54619

Plaque de déclenchement pour SANIT
Pulsadores de descarga para SANIT



- | | |
|--------------------------------|--------------------------------|
| 031 Chrome | 030 Copper PVD |
| 239 Steel Brushed | 708 Copper Brushed PVD |
| 275 Matte Cipria | 735 Warm Bronze PVD |
| 273 Matte Greige | 726 Warm Bronze Br. PVD |
| 280 Matte Odra | 710 Brass PVD |
| 281 Matte Coral | 727 Brass Brushed PVD |
| 276 Matte Agave | 246 Gold PVD |
| 299 Matte Black | 845 Dark Bronze |
| 720 Nickel PVD | 187 Aged Bronze |
| 706 Black Metal PVD | 713 Antique Brass |
| 707 Black Metal Br. PVD | 279 Matte White |

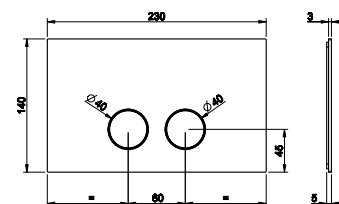


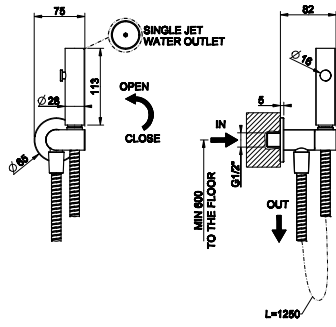
54621

Plaque de déclenchement pour VIEGA PREVISTA 12.
Pulsadores de descarga para VIEGA PREVISTA 12.



- | | |
|--------------------------------|--------------------------------|
| 031 Chrome | 030 Copper PVD |
| 239 Steel Brushed | 708 Copper Brushed PVD |
| 275 Matte Cipria | 735 Warm Bronze PVD |
| 273 Matte Greige | 726 Warm Bronze Br. PVD |
| 280 Matte Odra | 710 Brass PVD |
| 281 Matte Coral | 727 Brass Brushed PVD |
| 276 Matte Agave | 246 Gold PVD |
| 299 Matte Black | 845 Dark Bronze |
| 720 Nickel PVD | 187 Aged Bronze |
| 706 Black Metal PVD | 713 Antique Brass |
| 707 Black Metal Br. PVD | 279 Matte White |

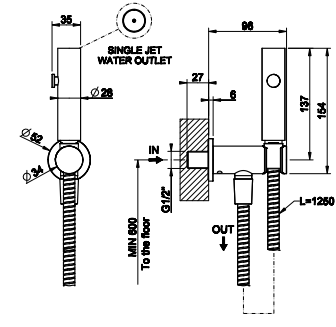




45122

Brosse à jet d'eau murale pour cuvettes avec raccord 1/2" et clapet de sécurité.
 Ducha bidet de pared shut-off, con válvula de seguridad, conexión de 1/2 Para combinar con mezclador, no incluido

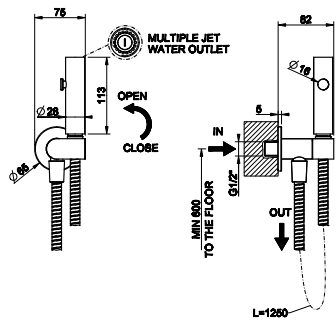
- | | |
|---------------------------------|--------------------------------|
| 031 Chrome | 735 Warm Bronze PVD |
| 149 Finox Brushed Nickel | 726 Warm Bronze Br. PVD |
| 299 Matte Black | 710 Brass PVD |
| 720 Nickel PVD | 727 Brass Brushed PVD |
| 706 Black Metal PVD | 187 Aged Bronze |
| 707 Black Metal Br. PVD | 713 Antique Brass |
| 030 Copper PVD | 279 Matte White |
| 708 Copper Brushed PVD | |



45121

Balayette avec jet d'eau pour WC avec raccordement 1/2".
 Escobillero con chorro de agua con conexión a pared de 1/2".

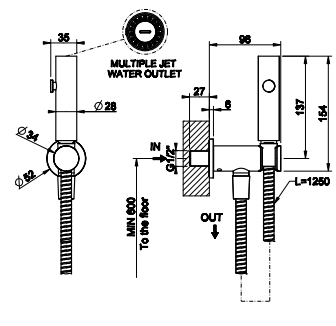
- | | |
|---------------------------------|--------------------------------|
| 031 Chrome | 735 Warm Bronze PVD |
| 149 Finox Brushed Nickel | 726 Warm Bronze Br. PVD |
| 299 Matte Black | 710 Brass PVD |
| 720 Nickel PVD | 727 Brass Brushed PVD |
| 706 Black Metal PVD | 187 Aged Bronze |
| 707 Black Metal Br. PVD | 713 Antique Brass |
| 030 Copper PVD | 279 Matte White |
| 708 Copper Brushed PVD | |



45124

Douchette hygiénique murale à arrêt automatique avec clapet de sécurité.
 Ducha bidet de pared, con válvula de seguridad.

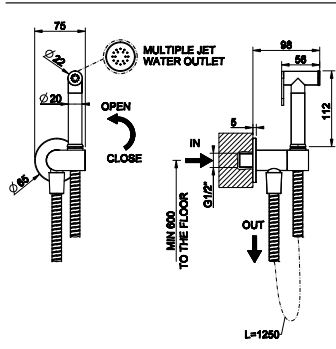
- | | |
|---------------------------------|--------------------------------|
| 031 Chrome | 735 Warm Bronze PVD |
| 149 Finox Brushed Nickel | 726 Warm Bronze Br. PVD |
| 299 Matte Black | 710 Brass PVD |
| 720 Nickel PVD | 727 Brass Brushed PVD |
| 706 Black Metal PVD | 187 Aged Bronze |
| 707 Black Metal Br. PVD | 713 Antique Brass |
| 030 Copper PVD | 279 Matte White |
| 708 Copper Brushed PVD | |



45123

Douchette hygiénique shut-off murale.
 Ducha bidet de pared

- | | |
|---------------------------------|--------------------------------|
| 031 Chrome | 735 Warm Bronze PVD |
| 149 Finox Brushed Nickel | 726 Warm Bronze Br. PVD |
| 299 Matte Black | 710 Brass PVD |
| 720 Nickel PVD | 727 Brass Brushed PVD |
| 706 Black Metal PVD | 187 Aged Bronze |
| 707 Black Metal Br. PVD | 713 Antique Brass |
| 030 Copper PVD | 279 Matte White |
| 708 Copper Brushed PVD | |

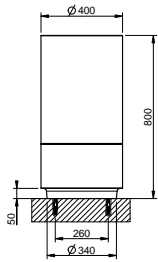


45126

Douchette hygiénique murale à arrêt automatique avec clapet de sécurité.
 Ducha bidet de pared, con válvula de seguridad.

- | | |
|---------------------------------|--------------------------------|
| 031 Chrome | 735 Warm Bronze PVD |
| 149 Finox Brushed Nickel | 726 Warm Bronze Br. PVD |
| 299 Matte Black | 710 Brass PVD |
| 720 Nickel PVD | 727 Brass Brushed PVD |
| 706 Black Metal PVD | 187 Aged Bronze |
| 707 Black Metal Br. PVD | 713 Antique Brass |
| 030 Copper PVD | 279 Matte White |
| 708 Copper Brushed PVD | |



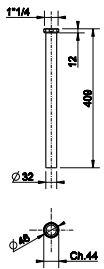


54603

Support au sol pour installation art. 54601, 65601. Sifon et tuyau extensible de vidage inclus
 Apoyo desde el suelo para instalacion en el suelo de art. 54601, 65601. Sifony tubo de desagüe extensible incluidos. Desagüe a suelo



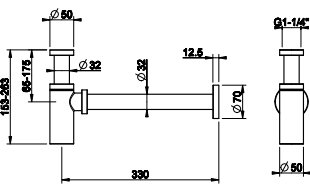
850 Cristalplant Dark Metal



28767

Tubelure prolongée pour siphone, longueur 40 cm
 Tubo prolongador de sifon, lavabo y bide, longitud 40 cm

- | | |
|---------------------------------|------------------------------|
| 031 Chrome | 710 Brass PVD |
| 149 Finox Brushed Nickel | 727 Brass Brushed PVD |
| 147 Chrome Brushed | 246 Gold PVD |
| 720 Nickel PVD | 080 Gold CCP |
| 706 Black Metal PVD | 087 Gold Brushed CCP |
| 707 Black Metal Br. PVD | 187 Aged Bronze |
| 030 Copper PVD | 713 Antique Brass |
| 708 Copper Brushed PVD | 079 Blanc CN |
| 735 Warm Bronze PVD | 099 NOIR XL |
| 726 Warm Bronze Br. PVD | |



01377

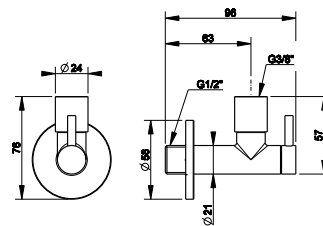
Siphon 1 1/4".
 Sifón de 1 1/4

- | | |
|---------------------------------|--------------------------------|
| 031 Chrome | 726 Warm Bronze Br. PVD |
| 149 Finox Brushed Nickel | 710 Brass PVD |
| 299 Matte Black | 727 Brass Brushed PVD |
| 147 Chrome Brushed | 246 Gold PVD |
| 720 Nickel PVD | 080 Gold CCP |
| 706 Black Metal PVD | 087 Gold Brushed CCP |
| 707 Black Metal Br. PVD | 187 Aged Bronze |
| 030 Copper PVD | 713 Antique Brass |
| 708 Copper Brushed PVD | 279 Matte White |
| 735 Warm Bronze PVD | |



01411

Robinet design rond sous-lavabo avec filtre, raccord mural 1/2". Achat par deux pièces. Prix unitaire.
 Válvula bajo lavabo redonda con filtro y conexión de 1/2". Pedir por dos piezas. Precio unitario.

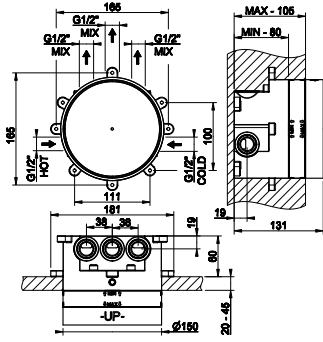


- | | |
|---------------------------------|--------------------------------|
| 031 Chrome | 726 Warm Bronze Br. PVD |
| 149 Finox Brushed Nickel | 710 Brass PVD |
| 299 Matte Black | 727 Brass Brushed PVD |
| 147 Chrome Brushed | 246 Gold PVD |
| 720 Nickel PVD | 080 Gold CCP |
| 706 Black Metal PVD | 087 Gold Brushed CCP |
| 707 Black Metal Br. PVD | 187 Aged Bronze |
| 030 Copper PVD | 713 Antique Brass |
| 708 Copper Brushed PVD | 279 Matte White |
| 735 Warm Bronze PVD | |



HI-FI
COMFORT

38268+38716



38268

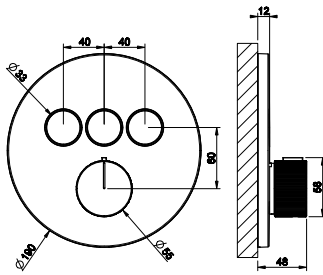
Partie encastrée pour mitigeur thermostatique avec raccords 1/2"
 Parte emportada para mezclador TERMOSTATICO ducha de pared con conexión de 1/2"

031 Chrome



38716

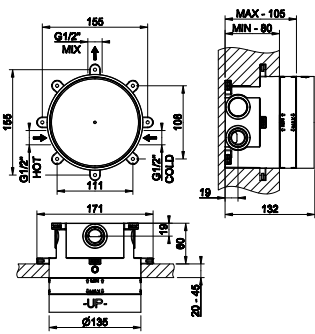
Partie apparente pour mitigeur thermostatique trois fonctions avec touche on/off
 Partes externas para mezclador TERMOSTATICO 3 vias simultaneas, con pulsador on-off



- | | |
|-------------------------|-------------------------|
| 031 Chrome | 735 Warm Bronze PVD |
| 149 Inox Brushed Nickel | 726 Warm Bronze Br. PVD |
| 299 Matte Black | 710 Brass PVD |
| 720 Nickel PVD | 727 Brass Brushed PVD |
| 706 Black Metal PVD | 246 Gold PVD |
| 707 Black Metal Br. PVD | 187 Aged Bronze |
| 030 Copper PVD | 713 Antique Brass |
| 708 Copper Brushed PVD | |



38266+38717



38266

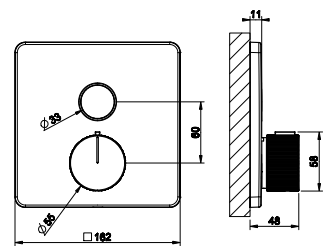
Partie encastrée pour mitigeur thermostatique avec raccords 1/2"
 Parte emportada para mezclador TERMOSTATICO ducha de pared con conexión de 1/2"

031 Chrome



38717

Partie apparente pour mitigeur thermostatique une fonction avec touche on/off
 Partes externas para mezclador TERMOSTATICO 1 via, con pulsador on-off



- | | |
|-------------------------|-------------------------|
| 031 Chrome | 735 Warm Bronze PVD |
| 149 Inox Brushed Nickel | 726 Warm Bronze Br. PVD |
| 299 Matte Black | 710 Brass PVD |
| 720 Nickel PVD | 727 Brass Brushed PVD |
| 706 Black Metal PVD | 246 Gold PVD |
| 707 Black Metal Br. PVD | 187 Aged Bronze |
| 030 Copper PVD | 713 Antique Brass |
| 708 Copper Brushed PVD | |



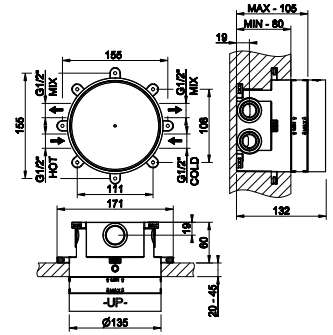


38267

Partie encastrée pour mitigeur thermostatique avec raccordements 1/2"
 Parte emportada para mezclador TERMOSTATICO ducha de pared con conexión de 1/2"

031 Chrome

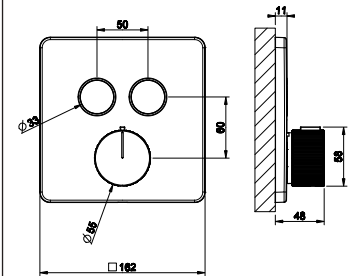
38267+38718



38718

Partie apparente pour mitigeur thermostatique deux fonctions avec touche on/off
 Partes externas para mezclador TERMOSTATICO 2 vias simultaneas, con pulsador on-off

- | | |
|---------------------------------|--------------------------------|
| 031 Chrome | 735 Warm Bronze PVD |
| 149 Finox Brushed Nickel | 726 Warm Bronze Br. PVD |
| 299 Matte Black | 710 Brass PVD |
| 720 Nickel PVD | 727 Brass Brushed PVD |
| 706 Black Metal PVD | 246 Gold PVD |
| 707 Black Metal Br. PVD | 187 Aged Bronze |
| 030 Copper PVD | 713 Antique Brass |
| 708 Copper Brushed PVD | |

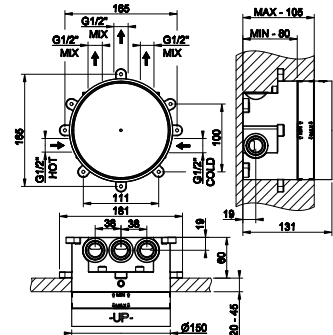


38268

Partie encastrée pour mitigeur thermostatique avec raccordements 1/2"
 Parte emportada para mezclador TERMOSTATICO ducha de pared con conexión de 1/2"

031 Chrome

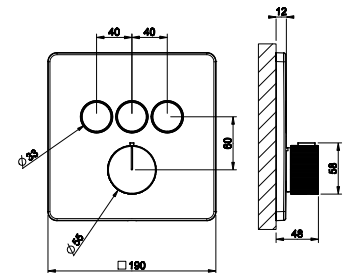
38268+38719



38719

Partie apparente pour mitigeur thermostatique trois fonctions avec touche on/off
 Partes externas para mezclador TERMOSTATICO 3 vias simultaneas, con pulsador on-off

- | | |
|---------------------------------|--------------------------------|
| 031 Chrome | 735 Warm Bronze PVD |
| 149 Finox Brushed Nickel | 726 Warm Bronze Br. PVD |
| 299 Matte Black | 710 Brass PVD |
| 720 Nickel PVD | 727 Brass Brushed PVD |
| 706 Black Metal PVD | 246 Gold PVD |
| 707 Black Metal Br. PVD | 187 Aged Bronze |
| 030 Copper PVD | 713 Antique Brass |
| 708 Copper Brushed PVD | |



SP04254

Plaque avec symbole PLUIE. Adaptable à l'article 38711, 38713, 38716, 38717, 38718, 38719.

Placa con símbolo LLUVIA. Adaptable con el artículo 38711, 38713, 38716, 38717, 38718, 38719.

- | | |
|---------------------------------|--------------------------------|
| 031 Chrome | 735 Warm Bronze PVD |
| 149 Finox Brushed Nickel | 726 Warm Bronze Br. PVD |
| 299 Matte Black | 710 Brass PVD |
| 720 Nickel PVD | 727 Brass Brushed PVD |
| 706 Black Metal PVD | 246 Gold PVD |
| 707 Black Metal Br. PVD | 187 Aged Bronze |
| 030 Copper PVD | 713 Antique Brass |
| 708 Copper Brushed PVD | |

SP04255

Plaque avec symbole BRUMISATION MURALE. Adaptable à l'article 38711, 38713, 38716, 38717, 38718, 38719.

Placa con símbolo NEBULIZADOR A PARED. Adaptable con el artículo 38711, 38713, 38716, 38717, 38718, 38719.

- | | |
|---------------------------------|--------------------------------|
| 031 Chrome | 735 Warm Bronze PVD |
| 149 Finox Brushed Nickel | 726 Warm Bronze Br. PVD |
| 299 Matte Black | 710 Brass PVD |
| 720 Nickel PVD | 727 Brass Brushed PVD |
| 706 Black Metal PVD | 246 Gold PVD |
| 707 Black Metal Br. PVD | 187 Aged Bronze |
| 030 Copper PVD | 713 Antique Brass |
| 708 Copper Brushed PVD | |



SP04256

Plaque avec symbole BRUMISATION. Adaptable à l'article 38711, 38713, 38716, 38717, 38718, 38719.

Placa con símbolo NEBULIZADOR. Adaptable con el artículo 38711, 38713, 38716, 38717, 38718, 38719.

- | | |
|---------------------------------|--------------------------------|
| 031 Chrome | 735 Warm Bronze PVD |
| 149 Finox Brushed Nickel | 726 Warm Bronze Br. PVD |
| 299 Matte Black | 710 Brass PVD |
| 720 Nickel PVD | 727 Brass Brushed PVD |
| 706 Black Metal PVD | 246 Gold PVD |
| 707 Black Metal Br. PVD | 187 Aged Bronze |
| 030 Copper PVD | 713 Antique Brass |
| 708 Copper Brushed PVD | |



SP04257

Plaque avec symbole CASCADE. Adaptable à l'article 38711, 38713, 38716, 38717, 38718, 38719.

Placa con símbolo CASCADA. Adaptable con el artículo 38711, 38713, 38716, 38717, 38718, 38719.

- | | |
|---------------------------------|--------------------------------|
| 031 Chrome | 735 Warm Bronze PVD |
| 149 Finox Brushed Nickel | 726 Warm Bronze Br. PVD |
| 299 Matte Black | 710 Brass PVD |
| 720 Nickel PVD | 727 Brass Brushed PVD |
| 706 Black Metal PVD | 246 Gold PVD |
| 707 Black Metal Br. PVD | 187 Aged Bronze |
| 030 Copper PVD | 713 Antique Brass |
| 708 Copper Brushed PVD | |



SP04258

Plaque avec symbole CASCADE MURALE. Adaptable à l'article 38711, 38713, 38716, 38717, 38718, 38719.

Placa con símbolo CASCADA A PARED. Adaptable con el artículo 38711, 38713, 38716, 38717, 38718, 38719.

- | | |
|---------------------------------|--------------------------------|
| 031 Chrome | 735 Warm Bronze PVD |
| 149 Finox Brushed Nickel | 726 Warm Bronze Br. PVD |
| 299 Matte Black | 710 Brass PVD |
| 720 Nickel PVD | 727 Brass Brushed PVD |
| 706 Black Metal PVD | 246 Gold PVD |
| 707 Black Metal Br. PVD | 187 Aged Bronze |
| 030 Copper PVD | 713 Antique Brass |
| 708 Copper Brushed PVD | |



SP04259

Plaque avec symbole ENSEMBLE DOUCHETTE. Adaptable à l'article 38711, 38713, 38716, 38717, 38718, 38719.

Placa con símbolo SET DUCHA. Adaptable con el artículo 38711, 38713, 38716, 38717, 38718, 38719.

- | | |
|---------------------------------|--------------------------------|
| 031 Chrome | 735 Warm Bronze PVD |
| 149 Finox Brushed Nickel | 726 Warm Bronze Br. PVD |
| 299 Matte Black | 710 Brass PVD |
| 720 Nickel PVD | 727 Brass Brushed PVD |
| 706 Black Metal PVD | 246 Gold PVD |
| 707 Black Metal Br. PVD | 187 Aged Bronze |
| 030 Copper PVD | 713 Antique Brass |
| 708 Copper Brushed PVD | |



SP04260

Plaque avec symbole JETS LATERAUX. Adaptable à l'article 38711, 38713, 38716, 38717, 38718, 38719.

Placa con símbolo BODY JETS. Adaptable con el artículo 38711, 38713, 38716, 38717, 38718, 38719.



- | | |
|---------------------------------|--------------------------------|
| 031 Chrome | 735 Warm Bronze PVD |
| 149 Finox Brushed Nickel | 726 Warm Bronze Br. PVD |
| 299 Matte Black | 710 Brass PVD |
| 720 Nickel PVD | 727 Brass Brushed PVD |
| 706 Black Metal PVD | 246 Gold PVD |
| 707 Black Metal Br. PVD | 187 Aged Bronze |
| 030 Copper PVD | 713 Antique Brass |
| 708 Copper Brushed PVD | |

SP04261

Plaque avec symbole BAIGNOIRE. Adaptable à l'article 38711, 38713, 38716, 38717, 38718, 38719.

Placa con símbolo BAÑERA. Adaptable con el artículo 38711, 38713, 38716, 38717, 38718, 38719.



- | | |
|---------------------------------|--------------------------------|
| 031 Chrome | 735 Warm Bronze PVD |
| 149 Finox Brushed Nickel | 726 Warm Bronze Br. PVD |
| 299 Matte Black | 710 Brass PVD |
| 720 Nickel PVD | 727 Brass Brushed PVD |
| 706 Black Metal PVD | 246 Gold PVD |
| 707 Black Metal Br. PVD | 187 Aged Bronze |
| 030 Copper PVD | 713 Antique Brass |
| 708 Copper Brushed PVD | |

SP04262

Plaque avec symbole WATER TUBE KNEIPP. Adaptable à l'article 38711, 38713, 38716, 38717, 38718, 38719.

Placa con símbolo WATER TUBE KNEIPP. Adaptable con el artículo 38711, 38713, 38716, 38717, 38718, 38719.



- | | |
|---------------------------------|--------------------------------|
| 031 Chrome | 735 Warm Bronze PVD |
| 149 Finox Brushed Nickel | 726 Warm Bronze Br. PVD |
| 299 Matte Black | 710 Brass PVD |
| 720 Nickel PVD | 727 Brass Brushed PVD |
| 706 Black Metal PVD | 246 Gold PVD |
| 707 Black Metal Br. PVD | 187 Aged Bronze |
| 030 Copper PVD | 713 Antique Brass |
| 708 Copper Brushed PVD | |

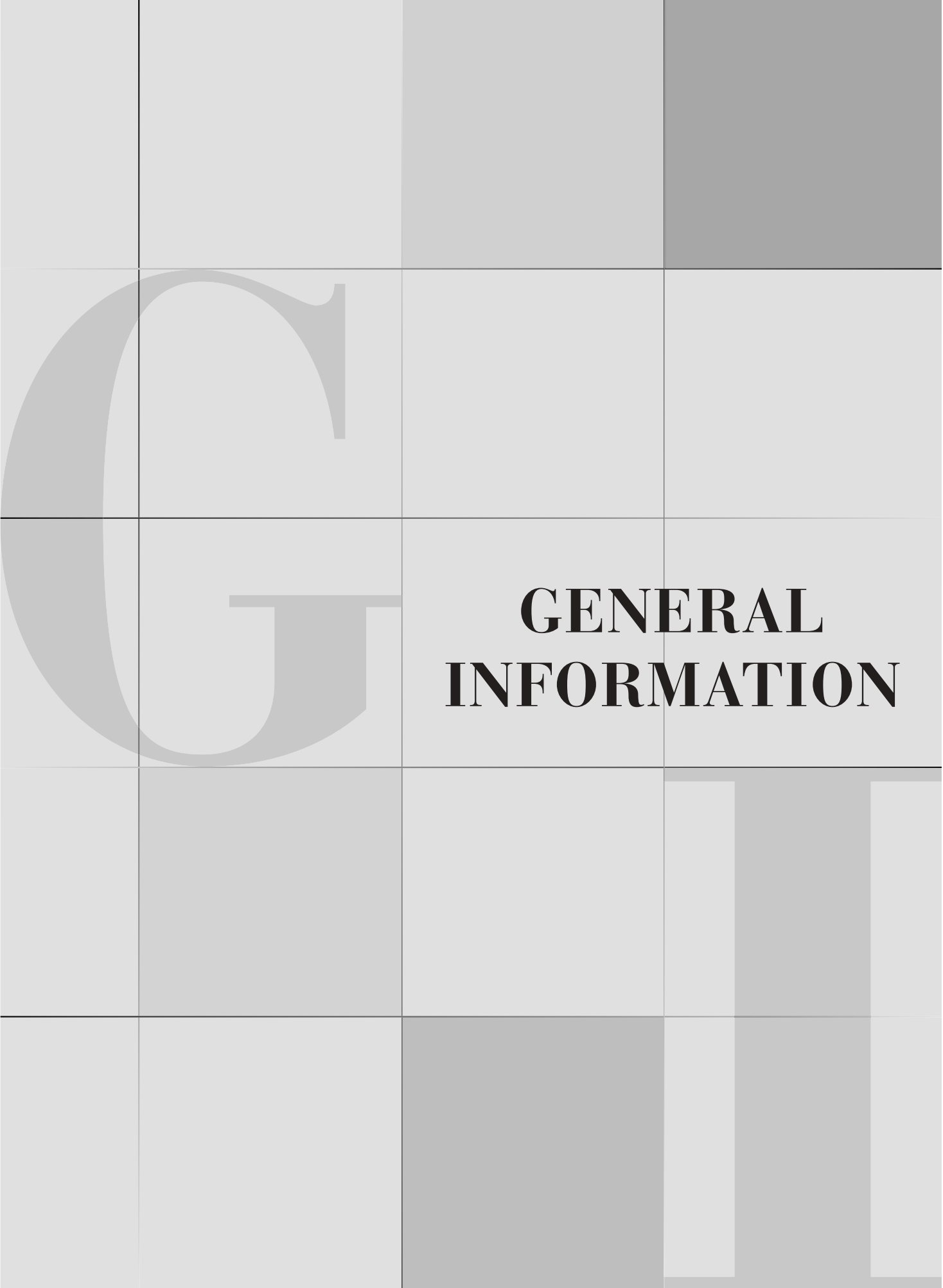
SP04263

Plaque avec symbole BEC BAIGNOIRE. Adaptable à l'article 38711, 38713, 38716, 38717, 38718, 38719.

Placa con símbolo CAÑO BAÑERA. Adaptable con el artículo 38711, 38713, 38716, 38717, 38718, 38719.



- | | |
|---------------------------------|--------------------------------|
| 031 Chrome | 735 Warm Bronze PVD |
| 149 Finox Brushed Nickel | 726 Warm Bronze Br. PVD |
| 299 Matte Black | 710 Brass PVD |
| 720 Nickel PVD | 727 Brass Brushed PVD |
| 706 Black Metal PVD | 246 Gold PVD |
| 707 Black Metal Br. PVD | 187 Aged Bronze |
| 030 Copper PVD | 713 Antique Brass |
| 708 Copper Brushed PVD | |



**GENERAL
INFORMATION**

TECHNICAL PRESCRIPTIONS:

- 1) in order to guarantee a long-lasting performance of the product we recommend to install angle valves with filter, which must be regularly cleaned;
- 2) you should not install the product in presence of water pressure higher than 5 bar: in case of higher pressure, it is recommended to use a pressure reducer (In the case, use a demonstrable pressure reducer that complies with local requirements);
- 3) Testing suitable for local requirements with a maximum pressure of 12 bar;
- 4) water temperature should not be higher than 70°C;
- 5) carry out the rinsing of the pipes before installing the tap; before installing the product, have proof that the inlet water pipes are cleaned according to local regulations in force.
- 6) regarding the installation follow the assembly instructions enclosed with the product;
- 7) do not connect the earthing of an electric installation to a flexible hose or to another water pipeline;
- 8) close the plant in case of an extended absence of more than twenty-four hours.

The company has the right to invalidate the warranty when the above mentioned conditions will not be obeyed, checked by a technician of GESSI S.p.A.

The company GESSI S.p.A. can issue only any modifications at this warranty through a proper written declaration. Furthermore, the warranty will not be valid in case of missing documentation which proves the date of purchase.

Possible product damages a/o defects will be replaced under warranty only if the related item of complaint is send back to GESSI S.p.A. in the original packaging including the proof of purchase. The warranty is valid in all the countries, excluded USA and Canada, where the product has been supplied by GESSI S.p.A. or by its authorized distributor. The costs for the assembling and the disassembling of the product, the travelling and the technical interventions by the skilled staff, as well as the burden undergone by the customer due to the indisposition a/o the suspension of the product use are in any case excluded from the warranty. Possible imperfections at the finishing and at the raw materials, are not defects, but features of the product due to the handmade production.

MAINTENANCE: GESSI S.p.A. PRODUCT CLEANING INSTRUCTIONS

GESSI S.p.A. products are manufactured in different materials to suit all market, design and functionality needs. The surfaces of the products manufactured by GESSI S.p.A., for both indoor and outdoor environments, are obtained using the best materials and approved production processes and they are constantly enhanced by advanced quality certification methods.



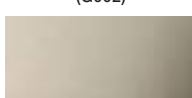




The resistance and durability of all the types of material mentioned above are closely linked to proper use, good maintenance and the use of suitable cleaning materials and products that preserve the original characteristics. Therefore, the appearance of spots of rust or limescale deposits are clear indications of incorrect or lack of cleaning and not the result of defects and/or poor quality of the materials used.

Therefore, in order to fully appreciate your Gessi product and preserve its aesthetic quality, consider the following:

- The pollutants found in rainwater or the limescale in mains water remain in the form of stains on the surface of the product once the water has evaporated. It is possible to prevent the formation of deposits and keep your product clean by always drying it with a soft cloth.
- DETERGENTS, SOLVENTS, CHEMICAL AGENTS, ABRASIVE SPONGES, WIRE WOOL, ALCOHOL, PRODUCTS CONTAINING CHLORINE AND ITS DERIVATIVES, ETC. MUST NOT BE USED as these may irreparably damage the product surfaces, thus compromising their aesthetic qualities, brightness and satin finish. REGULARLY CLEAN THE PRODUCT WITH ONLY WATER AND A NEUTRAL SOAP, WIPING IT DRY WITH A SOFT DISPOSABLE CLOTH.
- Regularly clean the filters upstream of the product, in addition to those mentioned above, after having disassembled them and removed the limescale obstructing the outlets. Regularly clean the distribution points too, for example by slightly rubbing the distribution nozzles so as to free them of any limescale and keep the diffuser clean.
- When using spray-on soap, spray it onto a clean cloth or sponge, NEVER directly on the product.

In case the instructions above (reported from Gessi standard warranty) have not been observed, it is exceptionally possible to follow the instructions in the table below / Nel caso in cui le istruzioni sopra riportate (riportate dalla garanzia standard Gessi) non siano state rispettate, è eccezionalmente possibile seguire le istruzioni riportate nella tabella sottostante.

GALVANIC FINISHES












FINISH FINITURA	PROPERTIES PROPRIETÀ	SUGGESTED PRODUCTS (*) PRODOTTI SUGGERITI (*)	PRODUCTS TO AVOID PRODOTTI DA EVITARE	CLEANING TOOLS AND CLOTHS (**) STRUMENTI E PANNI PER LA PULIZIA (**)	MAINTENANCE (***) MANUTENZIONE (***)	WARNINGS ACCORTEZZE
031 CHROME (G001) 	Fingerprint proof, scratchproof, high resistance, easy to clean, corrosion resistant / A prova di impronte digitali, antigraffio, ad alta resistenza, facile da pulire, resistente alla corrosione	Ethyl alcohol, specific glass cleaner, multifoam, isopropyl alcohol / Alcool etilico, detergente specifico per vetri, schiuma multi azione, alcool isopropilico	Solvent / Solventi	White sponge, microfibre cloth, paper cloth / Spugna bianca, panno in microfibra, panno di carta		Do not mix different cleaning products together: such products, if mixed, could cause chemical reactions that could damage the finish / Non mescolare prodotti per la pulizia diversi tra loro: tali prodotti, se mescolati, potrebbero provocare reazioni chimiche che potrebbero danneggiare la finitura
147 BRUSHED CHROME (G006) 	Scratchproof, high resistance, easy to clean, corrosion resistant / Antigraffio, ad alta resistenza, facile da pulire, resistente alla corrosione	Ethyl alcohol, specific glass cleaner, multifoam, isopropyl alcohol / Alcool etilico, detergente specifico per vetri, schiuma multi azione, alcool isopropilico	Solvent, unipol (paste) / Solvente, unipol (pasta)	White sponge, microfibre cloth, paper cloth / Spugna bianca, panno in microfibra, panno di carta		Perform the cleaning in the direction of brushing. Otherwise, the finish may be scratched. Do not mix different cleaning products together: such products, if mixed, could cause chemical reactions that could damage the finish / Pulire nel senso della spazzolatura. In caso contrario, la finitura potrebbe graffiarsi. Non mescolare prodotti per la pulizia diversi tra loro: tali prodotti, se mescolati, potrebbero provocare reazioni chimiche che potrebbero danneggiare la finitura
149 FINOX BRUSHED NICKEL (G002) 	Scratchproof, easy to clean / Antigraffio, facile da pulire	Ethyl alcohol, specific glass cleaner, multifoam, isopropyl alcohol / Alcool etilico, detergente specifico per vetri, schiuma multi azione, alcool isopropilico	Solvent, unipol (paste) / Solvente, unipol (pasta)	White sponge, microfibre cloth, paper cloth / Spugna bianca, panno in microfibra, panno di carta		Perform the cleaning in the direction of brushing. Otherwise, the finish may be scratched. Do not mix different cleaning products together: such products, if mixed, could cause chemical reactions that could damage the finish / Pulire nel senso della spazzolatura. In caso contrario, la finitura potrebbe graffiarsi. Non mescolare prodotti per la pulizia diversi tra loro: tali prodotti, se mescolati, potrebbero provocare reazioni chimiche che potrebbero danneggiare la finitura
080 GOLD CCP (G008) 	Easy to clean / Facile da pulire	Ethyl alcohol, specific glass cleaner, multifoam, isopropyl alcohol / Alcool etilico, detergente specifico per vetri, schiuma multi azione, alcool isopropilico	Unipol (paste), solvent, bleach, chlorine products / Unipol (pasta), candeggina, prodotti a base di cloro	White sponge / Spugna bianca	In order to prevent limescale stains, clean and dry the product properly with a soft cloth right after each use . In case of limescale stains, apply a solution of vinegar and water, then rinse and accurately dry with a cloth / Per evitare la formazione di macchie di calcare, pulire e asciugare accuratamente il prodotto con un panno morbido subito dopo ogni utilizzo . In caso di macchie di calcare, applicare una soluzione di acqua e aceto. Poi risciacquare e asciugare accuratamente con un panno	Do not mix different cleaning products together: such products, if mixed, could cause chemical reactions that could damage the finish / Non mescolare prodotti per la pulizia diversi tra loro: tali prodotti, se mescolati, potrebbero provocare reazioni chimiche che potrebbero danneggiare la finitura
087 GOLD BRUSHED CCP (G010) 	Easy to clean / Facile da pulire	Ethyl alcohol, specific glass cleaner, multifoam, isopropyl alcohol / Alcool etilico, detergente specifico per vetri, schiuma multi azione, alcool isopropilico	Unipol (paste), solvent, bleach, chlorine products / Unipol (pasta), candeggina, prodotti a base di cloro	White sponge / Spugna bianca	In order to prevent limescale stains, clean and dry the product properly with a soft cloth right after each use . In case of limescale stains, apply a solution of vinegar and water, then rinse and accurately dry with a cloth / Per evitare la formazione di macchie di calcare, pulire e asciugare accuratamente il prodotto con un panno morbido subito dopo ogni utilizzo . In caso di macchie di calcare, applicare una soluzione di acqua e aceto. Poi risciacquare e asciugare accuratamente con un panno	Perform the cleaning in the direction of brushing. Otherwise, the finish may be scratched. Do not mix different cleaning products together: such products, if mixed, could cause chemical reactions that could damage the finish / Pulire nel senso della spazzolatura. In caso contrario, la finitura potrebbe graffiarsi. Non mescolare prodotti per la pulizia diversi tra loro: tali prodotti, se mescolati, potrebbero provocare reazioni chimiche che potrebbero danneggiare la finitura
238 MIRROR STEEL (A001) STAINLESS STEEL (****) 	Fingerprint proof, high resistance, easy to clean, corrosion resistant Stainless Steel / A prova di impronte digitali, ad alta resistenza, facile da pulire, Stainless Steel resistente alla corrosione	Specific glass cleaner, multifoam, isopropyl alcohol / Detergente specifico per vetri, schiuma multi azione, alcool isopropilico	Solvent, chloride products, bleach, silver cleaning products / Solventi, candeggina, prodotti a base di cloro, prodotti per la pulizia dell'argento	White sponge, suede cloth, nylon sponge (for persistent dirt) / Spugna bianca, panno scamosciato, spugna di nylon (per sporco persistente)		Do not use steel wool pads. perform the cleaning in the direction of brushing. Otherwise, the finish may be scratched. Do not mix different cleaning products together: such products, if mixed, could cause chemical reactions that could damage the finish / Non usare pagliette in acciaio. Pulire nel senso della spazzolatura. In caso contrario, la finitura potrebbe graffiarsi. Non mescolare prodotti per la pulizia diversi tra loro: tali prodotti, se mescolati, potrebbero provocare reazioni chimiche che potrebbero danneggiare
239 STEEL BRUSHED (A000) - STAINLESS STEEL (****) 	Fingerprint proof, scratchproof, high resistance, easy to clean, corrosion resistant Stainless Steel / A prova di impronte digitali, antigraffio, ad alta resistenza, facile da pulire, Stainless Steel resistente alla corrosione	Specific glass cleaner, multifoam, isopropyl alcohol / Detergente specifico per vetri, schiuma multi azione, alcool isopropilico	Solvent, chloride products, bleach, silver cleaning products / Solventi, candeggina, prodotti a base di cloro, prodotti per la pulizia dell'argento	White sponge, suede cloth, nylon sponge (for persistent dirt) / Spugna bianca, panno scamosciato, spugna di nylon (per sporco persistente)		Do not use steel wool pads. perform the cleaning in the direction of brushing. Otherwise, the finish may be scratched. Do not mix different cleaning products together: such products, if mixed, could cause chemical reactions that could damage the finish / Non usare pagliette in acciaio. Pulire nel senso della spazzolatura. In caso contrario, la finitura potrebbe graffiarsi. Non mescolare prodotti per la pulizia diversi tra loro: tali prodotti, se mescolati, potrebbero provocare reazioni chimiche che potrebbero danneggiare

CLEANING GUIDELINES - FINISHES










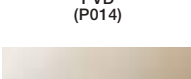
LINEE GUIDA PER LA PULIZIA – FINITURE



VARNISHED FINISHES

FINISH FINITURA	PROPERTIES PROPRIETÀ	SUGGESTED PRODUCTS (*) PRODOTTI SUGGERITI (*)	PRODUCTS TO AVOID PRODOTTI DA EVITARE	CLEANING TOOLS AND CLOTHS (**) STRUMENTI E PANNI PER LA PULIZIA (**)	MAINTENANCE (***) MANUTENZIONE (***)	WARNINGS ACCORTEZZE
299 BLACK MATTE (C072) 	Fingerprint proof, corrosion resistant, easy to clean / A prova di impronte digitali, resistente alla corrosione, facile da pulire	Specific glass cleaner, multifoam, liquid soap diluted with water, isopropyl alcohol / Detergente specifico per vetri, schiuma multi azione, sapone liquido diluito con acqua, alcool isopropilico	Ethyl alcohol, degreaser, limescale remover, unipol (paste), solvent, bleach, chlorine products / Alcol etilico, sgrassatore, detergente anticalcare, unipol (pasta), solventi, candeggina, prodotti a base di cloro	White sponge, microfibre cloth, paper cloth / Spugna bianca, panno in microfibra, panno di carta		Do not mix different cleaning products together: such products, if mixed, could cause chemical reactions that could damage the finish / Non mescolare prodotti per la pulizia diversi tra loro: tali prodotti, se mescolati, potrebbero provocare reazioni chimiche che potrebbero danneggiare la finitura
279 WHITE MATTE (C071) 	Fingerprint proof, corrosion resistant, easy to clean / A prova di impronte digitali, resistente alla corrosione, facile da pulire	Specific glass cleaner, multifoam, liquid soap diluted with water, isopropyl alcohol / Detergente specifico per vetri, schiuma multi azione, sapone liquido diluito con acqua, alcool isopropilico	Ethyl alcohol, degreaser, limescale remover, unipol (paste), solvent, bleach, chlorine products / Alcol etilico, sgrassatore, detergente anticalcare, unipol (pasta), solventi, candeggina, prodotti a base di cloro	White sponge, microfibre cloth, paper cloth / Spugna bianca, panno in microfibra, panno di carta		
187 AGED BRONZE (G052) 	Fingerprint proof, scratchproof, corrosion resistant, easy to clean / A prova di impronte digitali, antigraffio, resistente alla corrosione, facile da pulire	Specific glass cleaner, multifoam, liquid soap diluted with water, isopropyl alcohol / Detergente specifico per vetri, schiuma multi azione, sapone liquido diluito con acqua, alcool isopropilico	Ethyl alcohol, degreaser, limescale remover, unipol (paste), solvent, bleach, chlorine products / Alcol etilico, sgrassatore, detergente anticalcare, unipol (pasta), solventi, candeggina, prodotti a base di cloro	White sponge, microfibre cloth, paper cloth / Spugna bianca, panno in microfibra, panno di carta		
713 ANTIQU BRASS (V204) 	Fingerprint proof, scratchproof, corrosion resistant, easy to clean / A prova di impronte digitali, antigraffio, resistente alla corrosione, facile da pulire	Specific glass cleaner, multifoam, liquid soap diluted with water, isopropyl alcohol / Detergente specifico per vetri, schiuma multi azione, sapone liquido diluito con acqua, alcool isopropilico	Ethyl alcohol, degreaser, limescale remover, unipol (paste), solvent, bleach, chlorine products / Alcol etilico, sgrassatore, detergente anticalcare, unipol (pasta), solventi, candeggina, prodotti a base di cloro	White sponge, microfibre cloth, paper cloth / Spugna bianca, panno in microfibra, panno di carta		
856 CORTEN (T091) 	Fingerprint proof, scratchproof, high resistance, easy to clean, corrosion resistant / A prova di impronte digitali, antigraffio, ad alta resistenza, facile da pulire, resistente alla corrosione	Specific glass cleaner, multifoam, liquid soap diluted with water, isopropyl alcohol / Detergente specifico per vetri, schiuma multi azione, sapone liquido diluito con acqua, alcool isopropilico	Solvent / Solvente	White sponge, microfibre cloth, paper cloth / Spugna bianca, panno in microfibra, panno di carta	In order to prevent limescale stains, clean and dry the product properly with a soft cloth right after each use . In case of limescale stains, apply a solution of vinegar and water, then rinse and accurately dry with a cloth / Per evitare la formazione di macchie di calcare, pulire e asciugare accuratamente il prodotto con un panno morbido subito dopo ogni utilizzo . In caso di macchie di calcare, applicare una soluzione di acqua e aceto. Poi risciacquare e asciugare accuratamente con un panno	
845 DARK BRONZE 	Fingerprint proof, scratchproof, corrosion resistant, easy to clean / A prova di impronte digitali, antigraffio, resistente alla corrosione, facile da pulire	Specific glass cleaner, multifoam, liquid soap diluted with water, isopropyl alcohol / Detergente specifico per vetri, schiuma multi azione, sapone liquido diluito con acqua, alcool isopropilico	Ethyl alcohol, degreaser, limescale remover, unipol (paste), solvent, bleach, chlorine products / Alcol etilico, sgrassatore, detergente anticalcare, unipol (pasta), solventi, candeggina, prodotti a base di cloro	White sponge, microfibre cloth, paper cloth / Spugna bianca, panno in microfibra, panno di carta		
275 MATTE CIPRIA 	Fingerprint proof, corrosion resistant, easy to clean / A prova di impronte digitali, resistente alla corrosione, facile da pulire	Specific glass cleaner, multifoam, liquid soap diluted with water, isopropyl alcohol / Detergente specifico per vetri, schiuma multi azione, sapone liquido diluito con acqua, alcool isopropilico	Ethyl alcohol, degreaser, limescale remover, unipol (paste), solvent, bleach, chlorine products / Alcol etilico, sgrassatore, detergente anticalcare, unipol (pasta), solventi, candeggina, prodotti a base di cloro	White sponge, microfibre cloth, paper cloth / Spugna bianca, panno in microfibra, panno di carta		
273 MATTE GREIGE 	Fingerprint proof, corrosion resistant, easy to clean / A prova di impronte digitali, resistente alla corrosione, facile da pulire	Specific glass cleaner, multifoam, liquid soap diluted with water, isopropyl alcohol / Detergente specifico per vetri, schiuma multi azione, sapone liquido diluito con acqua, alcool isopropilico	Ethyl alcohol, degreaser, limescale remover, unipol (paste), solvent, bleach, chlorine products / Alcol etilico, sgrassatore, detergente anticalcare, unipol (pasta), solventi, candeggina, prodotti a base di cloro	White sponge, microfibre cloth, paper cloth / Spugna bianca, panno in microfibra, panno di carta		
276 MATTE AGAVE 	Fingerprint proof, corrosion resistant, easy to clean / A prova di impronte digitali, resistente alla corrosione, facile da pulire	Specific glass cleaner, multifoam, liquid soap diluted with water, isopropyl alcohol / Detergente specifico per vetri, schiuma multi azione, sapone liquido diluito con acqua, alcool isopropilico	Ethyl alcohol, degreaser, limescale remover, unipol (paste), solvent, bleach, chlorine products / Alcol etilico, sgrassatore, detergente anticalcare, unipol (pasta), solventi, candeggina, prodotti a base di cloro	White sponge, microfibre cloth, paper cloth / Spugna bianca, panno in microfibra, panno di carta		
277 GLOSSY OCRA 	Fingerprint proof, Corrosion resistant, Easy to clean / A prova di impronte digitali, resistente alla corrosione, facile da pulire	Specific glass cleaner / Detergente specifico per vetri	Ethyl alcohol, degreaser, isopropyl alcohol, multifoam, unipol (paste), white sponge / Alcol etilico, sgrassatore, alcool isopropilico, schiuma multifunzione, unipol (pasta), spugna bianca	Microfibre cloth, paper cloth / Panno in microfibra, panno di carta		
278 GLOSSY CORAL 	Fingerprint proof, Corrosion resistant, Easy to clean / A prova di impronte digitali, resistente alla corrosione, facile da pulire	Specific glass cleaner / Detergente specifico per vetri	Ethyl alcohol, degreaser, isopropyl alcohol, multifoam, unipol (paste), white sponge / Alcol etilico, sgrassatore, alcool isopropilico, schiuma multifunzione, unipol (pasta), spugna bianca	Microfibre cloth, paper cloth / Panno in microfibra, panno di carta	Perform the cleaning very softly / Pulire molto delicatamente	

PVD FINISHES




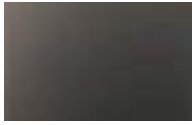
FINISH FINITURA	PROPERTIES PROPRIETÀ	SUGGESTED PRODUCTS (*) PRODOTTI SUGGERITI (*)	PRODUCTS TO AVOID PRODOTTI DA EVITARE	CLEANING TOOLS AND CLOTHS (**) STRUMENTI E PANNI PER LA PULIZIA (**)	MAINTENANCE (***) MANUTENZIONE (***)	WARNINGS ACCORTEZZE
030 COPPER PVD (P000) 	Scratchproof, high resistance / Antigraffio alta resistenza	Ethyl alcohol, specific glass cleaner, multifoam, isopropyl alcohol / Alcool etilico, detergente specifico per vetri, schiuma multi azione, alcool isopropilico	Unipol (paste), solvent, bleach, chlorine products / Unipol (pasta), candeggina, prodotti a base di cloro	White sponge, microfibre cloth, paper cloth / Spugna bianca, panno in microfibra, panno di carta	<p>In order to prevent limescale stains, clean and dry the product properly with a soft cloth right after each use. In case of limescale stains, apply a solution of vinegar and water, then rinse and accurately dry with a cloth / Per evitare la formazione di macchie di calcare, pulire e asciugare accuratamente il prodotto con un panno morbido subito dopo ogni utilizzo. In caso di macchie di calcare, applicare una soluzione di acqua e aceto. Poi risciacquare e asciugare accuratamente con un panno</p>	Do not mix different cleaning products together: such products, if mixed, could cause chemical reactions that could damage the finish / Non mescolare prodotti per la pulizia diversi tra loro: tali prodotti, se mescolati, potrebbero provocare reazioni chimiche che potrebbero danneggiare la finitura
708 COPPER BRUSHED PVD (P006) 	Scratchproof, high resistance / Antigraffio alta resistenza	Ethyl alcohol, specific glass cleaner, multifoam, isopropyl alcohol / Alcool etilico, detergente specifico per vetri, schiuma multi azione, alcool isopropilico	Unipol, solvent, bleach, chlorine products / Unipol, candeggina, prodotti a base di cloro	White sponge, microfibre cloth, paper cloth / Spugna bianca, panno in microfibra, panno di carta		Perform the cleaning in the direction of brushing. Otherwise, the finish may be scratched. Do not mix different cleaning products together: such products, if mixed, could cause chemical reactions that could damage the finish / Pulire nel senso della spazzolatura. In caso contrario, la finitura potrebbe graffiarsi. Non mescolare prodotti per la pulizia diversi tra loro: tali prodotti, se mescolati, potrebbero provocare reazioni chimiche che potrebbero danneggiare la finitura
706 BLACK METAL PVD (P001) 	Scratchproof, high resistance / Antigraffio alta resistenza	Ethyl alcohol, specific glass cleaner, multifoam, isopropyl alcohol / Alcool etilico, detergente specifico per vetri, schiuma multi azione, alcool isopropilico	Unipol, solvent, bleach, chlorine products / Unipol, candeggina, prodotti a base di cloro	White sponge, microfibre cloth, paper cloth / Spugna bianca, panno in microfibra, panno di carta		Do not mix different cleaning products together: such products, if mixed, could cause chemical reactions that could damage the finish / Non mescolare prodotti per la pulizia diversi tra loro: tali prodotti, se mescolati, potrebbero provocare reazioni chimiche che potrebbero danneggiare la finitura
707 BLACK METAL BRUSHED PVD (P004) 	Scratchproof, high resistance / Antigraffio alta resistenza	Ethyl alcohol, specific glass cleaner, multifoam, isopropyl alcohol / Alcool etilico, detergente specifico per vetri, schiuma multi azione, alcool isopropilico	Unipol, solvent, bleach, chlorine products / Unipol, candeggina, prodotti a base di cloro	White sponge, microfibre cloth, paper cloth / Spugna bianca, panno in microfibra, panno di carta		Perform the cleaning in the direction of brushing. Otherwise, the finish may be scratched. Do not mix different cleaning products together: such products, if mixed, could cause chemical reactions that could damage the finish / Pulire nel senso della spazzolatura. In caso contrario, la finitura potrebbe graffiarsi. Non mescolare prodotti per la pulizia diversi tra loro: tali prodotti, se mescolati, potrebbero provocare reazioni chimiche che potrebbero danneggiare la finitura
246 GOLD PVD BRUSHED PVD (P005) 	Scratchproof, high resistance / Antigraffio alta resistenza	Ethyl alcohol, specific glass cleaner, multifoam, isopropyl alcohol / Alcool etilico, detergente specifico per vetri, schiuma multi azione, alcool isopropilico	Unipol, solvent, bleach, chlorine products / Unipol, candeggina, prodotti a base di cloro	White sponge, microfibre cloth, paper cloth / Spugna bianca, panno in microfibra, panno di carta		Do not mix different cleaning products together: such products, if mixed, could cause chemical reactions that could damage the finish / Non mescolare prodotti per la pulizia diversi tra loro: tali prodotti, se mescolati, potrebbero provocare reazioni chimiche che potrebbero danneggiare la finitura
735 WARM BRONZE PVD (P037) 	Scratchproof, high resistance / Antigraffio alta resistenza	Ethyl alcohol, specific glass cleaner, multifoam, isopropyl alcohol / Alcool etilico, detergente specifico per vetri, schiuma multi azione, alcool isopropilico	Unipol, solvent, bleach, chlorine products / Unipol, candeggina, prodotti a base di cloro	White sponge, microfibre cloth, paper cloth / Spugna bianca, panno in microfibra, panno di carta		Do not mix different cleaning products together: such products, if mixed, could cause chemical reactions that could damage the finish / Non mescolare prodotti per la pulizia diversi tra loro: tali prodotti, se mescolati, potrebbero provocare reazioni chimiche che potrebbero danneggiare la finitura
726 WARM BRONZE BRUSHED PVD (P024) 	Scratchproof, high resistance / Antigraffio alta resistenza	Ethyl alcohol, specific glass cleaner, multifoam, isopropyl alcohol / Alcool etilico, detergente specifico per vetri, schiuma multi azione, alcool isopropilico	Unipol, solvent, bleach, chlorine products / Unipol, candeggina, prodotti a base di cloro	White sponge, microfibre cloth, paper cloth / Spugna bianca, panno in microfibra, panno di carta		Perform the cleaning in the direction of brushing. Otherwise, the finish may be scratched. Do not mix different cleaning products together: such products, if mixed, could cause chemical reactions that could damage the finish / Pulire nel senso della spazzolatura. In caso contrario, la finitura potrebbe graffiarsi. Non mescolare prodotti per la pulizia diversi tra loro: tali prodotti, se mescolati, potrebbero provocare reazioni chimiche che potrebbero danneggiare la finitura
727 BRASS BRUSHED PVD (P025) 	Scratchproof, high resistance / Antigraffio alta resistenza	Ethyl alcohol, specific glass cleaner, multifoam, isopropyl alcohol / Alcool etilico, detergente specifico per vetri, schiuma multi azione, alcool isopropilico	Unipol, solvent, bleach, chlorine products / Unipol, candeggina, prodotti a base di cloro	White sponge, microfibre cloth, paper cloth / Spugna bianca, panno in microfibra, panno di carta		Do not mix different cleaning products together: such products, if mixed, could cause chemical reactions that could damage the finish / Non mescolare prodotti per la pulizia diversi tra loro: tali prodotti, se mescolati, potrebbero provocare reazioni chimiche che potrebbero danneggiare la finitura
710 BRASS PVD (P011) 	Scratchproof, high resistance / Antigraffio alta resistenza	Ethyl alcohol, specific glass cleaner, multifoam, isopropyl alcohol / Alcool etilico, detergente specifico per vetri, schiuma multi azione, alcool isopropilico	Unipol, solvent, bleach, chlorine products / Unipol, candeggina, prodotti a base di cloro	White sponge, microfibre cloth, paper cloth / Spugna bianca, panno in microfibra, panno di carta		Do not mix different cleaning products together: such products, if mixed, could cause chemical reactions that could damage the finish / Non mescolare prodotti per la pulizia diversi tra loro: tali prodotti, se mescolati, potrebbero provocare reazioni chimiche che potrebbero danneggiare la finitura
720 NICKEL PVD (P014) 	Scratchproof, high resistance / Antigraffio alta resistenza	Ethyl alcohol, specific glass cleaner, multifoam, isopropyl alcohol / Alcool etilico, detergente specifico per vetri, schiuma multi azione, alcool isopropilico	Unipol, solvent, bleach, chlorine products / Unipol, candeggina, prodotti a base di cloro	White sponge, microfibre cloth, paper cloth / Spugna bianca, panno in microfibra, panno di carta		Do not mix different cleaning products together: such products, if mixed, could cause chemical reactions that could damage the finish / Non mescolare prodotti per la pulizia diversi tra loro: tali prodotti, se mescolati, potrebbero provocare reazioni chimiche che potrebbero danneggiare la finitura

CLEANING GUIDELINES - FINISHES

LINEE GUIDA PER LA PULIZIA – FINITURE



GHRC FINISHES

FINISH FINITURA	PROPERTIES PROPRIETÀ	SUGGESTED PRODUCTS (*) PRODOTTI SUGGERITI (*)	PRODUCTS TO AVOID PRODOTTI DA EVITARE	CLEANING TOOLS AND CLOTHS (**) STRUMENTI E PANNI PER LA PULIZIA (**)	MAINTENANCE (***) MANUTENZIONE (***)	WARNINGS ACCORTEZZE
123 COPPER GHRC (G066) 	Fingerprint proof, Corrosion resistant, Easy to clean / A prova di impronte digitali, resistente alla corrosione, facile da pulire	Specific glass cleaner / Detergente specifico per vetri	Ethyl alcohol, degreaser, isopropyl alcohol, multifoam, unipol (paste), white sponge / Alcool etilico, sgrassatore, alcool isopropilico, schiuma mul- tificazione, unipol (pasta), spugna bianca	Microfibre cloth, paper cloth / Panno in microfibra, panno di carta	In order to prevent lime- scale stains, clean and dry the product properly with a soft cloth right after each use . In case of limescale stains, apply a solution of vinegar and water, then rinse and accurately dry with a cloth / Per evitare la formazione di macchie di calcare, pulire e asciugare accuratamente il prodotto con un panno morbido subito dopo ogni uti- lizzo . In caso di macchie di calcare, applicare una soluzione di acqua e aceto. Poi risciacquare e asciugare accuratamente con un panno	Perform the cleaning very softly / Pulire molto delicatamente
124 BLACK METAL GHRC (G067) 	Fingerprint proof, Corrosion resistant, Easy to clean / A prova di impronte digitali, resistente alla corrosione, facile da pulire	Specific glass cleaner / Detergente specifico per vetri	Ethyl alcohol, degreaser, isopropyl alcohol, multifoam, unipol (paste), white sponge / Alcool etilico, sgrassatore, alcool isopropilico, schiuma mul- tificazione, unipol (pasta), spugna bianca	Microfibre cloth, paper cloth / Panno in microfibra, panno di carta	In order to prevent lime- scale stains, clean and dry the product properly with a soft cloth right after each use . In case of limescale stains, apply a solution of vinegar and water, then rinse and accurately dry with a cloth / Per evitare la formazione di macchie di calcare, pulire e asciugare accuratamente il prodotto con un panno morbido subito dopo ogni uti- lizzo . In caso di macchie di calcare, applicare una soluzione di acqua e aceto. Poi risciacquare e asciugare accuratamente con un panno	Perform the cleaning very softly / Pulire molto delicatamente
125 COPPER BRUSHED GHRC (G063) 	Fingerprint proof, Corrosion resistant, Easy to clean / A prova di impronte digitali, resistente alla corrosione, facile da pulire	Specific glass cleaner / Detergente specifico per vetri	Ethyl alcohol, degreaser, isopropyl alcohol, multifoam, unipol (paste), white sponge / Alcool etilico, sgrassatore, alcool isopropilico, schiuma mul- tificazione, unipol (pasta), spugna bianca	Microfibre cloth, paper cloth / Panno in microfibra, panno di carta	In order to prevent lime- scale stains, clean and dry the product properly with a soft cloth right after each use . In case of limescale stains, apply a solution of vinegar and water, then rinse and accurately dry with a cloth / Per evitare la formazione di macchie di calcare, pulire e asciugare accuratamente il prodotto con un panno morbido subito dopo ogni uti- lizzo . In caso di macchie di calcare, applicare una soluzione di acqua e aceto. Poi risciacquare e asciugare accuratamente con un panno	Perform the cleaning in the direction of brushing. Other- wise, the finish may be scratched / Pulire molto delicatamente nel senso della spazzolatura. In caso contrario, la finitura potrebbe graffiarsi
126 BLACK METAL BRUSHED GHRC (G064) 	Fingerprint proof, scratchproof, Corrosion resistant, easy to clean / A prova di impronte digitali, antigraffio, resistente alla corrosione, facile da pulire	Specific glass cleaner / Detergente specifico per vetri	Ethyl alcohol, degreaser, isopropyl alcohol, multifoam, unipol (paste), white sponge / Alcool etilico, sgrassatore, alcool isopropilico, schiuma mul- tificazione, unipol (pasta), spugna bianca	Microfibre cloth, paper cloth / Panno in microfibra, panno di carta	In order to prevent lime- scale stains, clean and dry the product properly with a soft cloth right after each use . In case of limescale stains, apply a solution of vinegar and water, then rinse and accurately dry with a cloth / Per evitare la formazione di macchie di calcare, pulire e asciugare accuratamente il prodotto con un panno morbido subito dopo ogni uti- lizzo . In caso di macchie di calcare, applicare una soluzione di acqua e aceto. Poi risciacquare e asciugare accuratamente con un panno	Perform the cleaning in the direction of brushing. Other- wise, the finish may be scratched / Pulire molto delicatamente nel senso della spazzolatura. In caso contrario, la finitura potrebbe graffiarsi



📍 Oficinas Corporativas Artexa
Cañón Grande 7720, Col. La Estanzuela
Monterrey, N.L. 64984
T: (81) 8625 5000 info@artexa.com

📍 Artexa Experience & Design Center Mexico City
Homero 1433 Mezzanine Col. Polanco II Secc.
Delegación Miguel Hidalgo, Ciudad de México 11540
T: (81) 8625 5090 / 5091 citas@artexa.com

📍 Taller de Arquitectura Artexa
Rubén Darío 1533 Piso 6B
Col. Providencia Sección 4
C.P. 44639 Guadalajara, Jalisco.

 www.artexa.com  [ArtexaMx](https://www.facebook.com/ArtexaMx)  [artexamx](https://www.instagram.com/artexamx)  [Artexamex](https://www.pinterest.com/Artexamex)  [ArtexaMx](https://www.youtube.com/ArtexaMx)  [artexamx](https://www.tiktok.com/artexamx)  [Artexa-mexico](https://www.linkedin.com/company/Artexa-mexico)

Contáctanos: contacto@artexa.com

O llama al: **81 2039 1646**