

COOL-SPACE® 500

Cuando necesite una cobertura máxima de enfriamiento, confíe en el potente rendimiento de Cool-Space 500. Al tener un diseño portátil y duradero, un motor silencioso y eficiente, así como controles avanzados para un uso práctico con manos libres, Cool-Space 500 brinda comodidad durante largos periodos en grandes espacios, tanto interiores como exteriores. Además, cuenta con el respaldo de mejor garantía de la industria, por lo que es la mejor solución en refrigeración por evaporación.



CARACTERÍSTICAS CLAVE

- ▶ Enfriamiento rápido de los espacios interiores y exteriores hasta 33 °F (18 °C)
- ▶ Ideal para grandes almacenes, bahías de servicio y estadios
- ▶ Medios de enfriamiento tratados con resina de 8 pulgadas (20 centímetros)
- ▶ Diámetro del ventilador de 50 pulgadas (127 centímetros)
- ▶ Depósito de 64 galones (242 litros) que dura hasta 10 horas sin conexión de manguera
- ▶ Panel de control LED integrado con sensor de ocupación

ÁREA DE COBERTURA

HASTA 6,500 PIES CUADRADOS
(600 METROS CUADRADOS)

FLUJO DE AIRE

HASTA 24,000 CFM

CONTROL

VELOCIDAD
VARIABLE

VOLTAJE

110 VCA
o
230 VCA



BIG ASS FANS™

EXCEPTIONALLY
ENGINEERED

**CONOZCA MÁS ACERCA
DE COOL SPACE**

Conozca más en: www.artexa.com

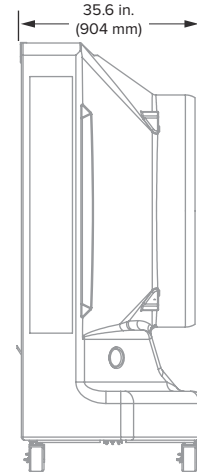
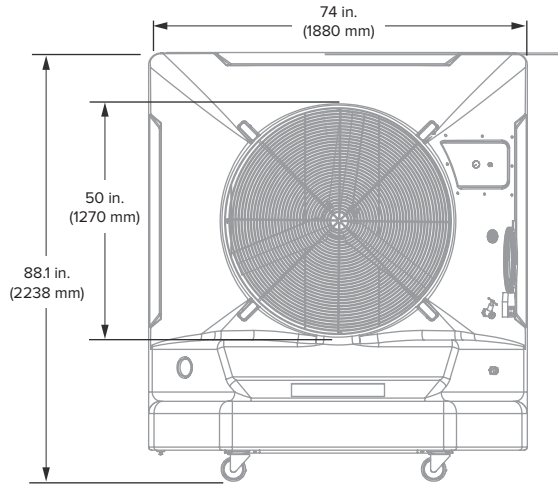


Contáctanos: contacto@artexa.com

O llama al: **81 2039 1646**

COOL-SPACE® 500

CONDICIONES MÁS FRÍAS DE FORMA INMEDIATA



Especificaciones técnicas

Modelo	Información sobre pedidos	Peso	Capacidad de agua	Presión de suministro de agua de entrada	Potencia de alimentación e interruptor requerido	Ambiente ¹	Amperaje ²	Flujo de aire y cobertura	Nivel sonoro ³	Temperatura de funcionamiento
Cool-Space 500	F-EV1-5001 F-EV1-5002	370 lb (167.8 kg)	64 galones (242 L)	120 PSI máximo	120 VCA, 60 Hz, 1Φ, 25 A 230 VCA, 50 Hz, 1Φ, 15 A	Espacio interior o exterior bien ventilado	16.5 A 8.6 A	16,500–24,000 cfm 6,500 sq ft	60 dBA	0–104 °F (-18–40 °C)

Construcción

Carcasa	Motor	Controles	Fuente de alimentación	Suministro de agua	Medios de enfriamiento	Mantenimiento
Carcasa de polietileno rotomoldeado resistente a los rayos UV Cuatro ruedas giratorias de bloqueo	Velocidad variable, alta eficiencia y totalmente cerrado 1.5 hp (1.1 kW)	Control remoto Panel de control integrado Sensor de movimiento	Cable de alimentación de 10 pies (3 m) que se conecta a una toma de corriente estándar Envoltura de cable para un fácil almacenamiento	Compatible con una manguera de jardín estándar o un tanque de suministro portátil Nivel de agua regulado mediante una válvula de flotador Mecanismo de cierre para nivel bajo de agua que alarga la duración de la bomba	Hecho de celulosa formulada de 8 in. (203 mm) de espesor, corrugada en forma de cruz Tratado con resina termoestable para brindar resistencia y evitar la aparición de algas	Tapón del depósito accesible para realizar el tratamiento del agua de forma práctica Tapón de drenaje y válvula de desagüe para eliminar el agua

Opciones de control



Control remoto



Panel de control integrado

Indicadores de control integrados



Indicador de encendido



Indicador de poca agua



Control manual del ventilador



Sensor de movimiento



Control manual de la bomba



Temporizador (15 minutos)

¹ No apto para ambientes con aire salino.

² El amperaje máximo incluye las clasificaciones del ventilador y la bomba.

³ Los ventiladores se someten a pruebas con sonido en un entorno de laboratorio. Los resultados reales en condiciones de campo pueden variar de acuerdo con las superficies que reflejan el sonido y las condiciones ambientales.

Los plazos de entrega pueden variar.

Consulte la garantía completa para obtener información sobre la cobertura.