

COOL-SPACE[®] 350

Cool-Space 350 tiene el rendimiento potente y ecológico para crear condiciones de trabajo agradables aún en altas temperaturas. Con su resistente carcasa de polietileno, medios de enfriamiento de 8 pulgadas de grosor y un depósito de 50 galones, este equipo eficiente en energía está diseñado para aprovechar todo el poder del enfriamiento por evaporación. Instala uno en tu patio al aire libre o en un espacio interior bien ventilado para obtener un alivio rápido y confiable del calor que es fácil de controlar.



CARACTERÍSTICAS CLAVE

- ▶ Enfriamiento rápido de los espacios interiores y exteriores hasta 33 °F (18 °C)
- ▶ Ideal para patios exteriores grandes.
- ▶ Medios de enfriamiento tratados con resina de 8 pulgadas (20 centímetros)
- ▶ Depósito de 50 galones (189 litros) que dura hasta 10 horas sin conexión de manguera
- ▶ Diámetro del ventilador de 20 pulgadas (50.8 centímetros).
- ▶ Selector de velocidad variable y interruptor de la bomba.

ÁREA DE COBERTURA

HASTA
2,300 PIES CUADRADOS
(213.6 METROS CUADRADOS)

FLUJO DE AIRE

HASTA
3,400 CFM

CONTROL

VELOCIDAD VARIABLE CON
INTERRUPTOR DE ENCENDIDO
Y APAGADO DE LA BOMBA

VOLTAJE

120 VCA



CONOZCA MÁS ACERCA
DE COOL SPACE

Conozca más en: www.artexa.com

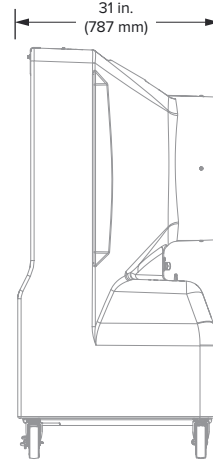
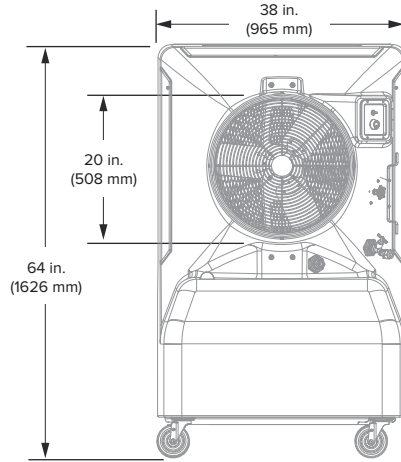


Contáctanos: contacto@artexa.com

O llama al: 81 2039 1646

COOL-SPACE® 350

CONDICIONES MÁS FRÍAS DE FORMA INMEDIATA



Especificaciones Técnicas

Modelo	Información sobre pedidos	Potencia de alimentación e interruptor requerido	Amperaje ¹	Control	Motor	Peso	Capacidad de agua	Presión de suministro de agua de entrada	Ambiente ²	Flujo de aire y cobertura	Nivel sonoro ³	Temperatura de funcionamiento
Cool-Space 350	E-350-2001 E-350-2002	120 VCA, 60 Hz, 1Φ, 15 A 220/230 VCA, 50/60 Hz, 1Φ, 10 A	6 A 4 A	Velocidad Variable	0.75 hp (0.5 kW)	160 lb (69 kg)	50 gal (189 L)	60 PSI Max	Espacio interior o exterior bien ventilado	3,400 cfm hasta 2,300 sq ft	69 dBA	0 a 104 °F (-18 a 40 °C)

Construcción

Carcasa	Motor	Fuente de alimentación	Suministro de agua	Medios de enfriamiento ⁴	Mantenimiento
Carcasa de polietileno rotomoldeado resistente a los rayos UV Cuatro ruedas giratorias (dos de bloqueo)	Alta eficiencia, totalmente cerrado	10 ft (3 m) power cord plugs into standard electrical outlet Cord wrap for easy storage	Compatible con una manguera de jardín estándar o un tanque de suministro portátil. Nivel de agua regulado mediante una válvula de flotador Mecanismo de cierre para nivel bajo de agua que alarga la duración de la bomba	Hecho de celulosa corrugada y estriada de gran espesor Tratado con resina termoestable para brindar resistencia y evitar la aparición de algas	Práctica tapa para el depósito que facilita el acceso para el tratamiento del agua Tapón de drenaje y válvula de desagüe para eliminar el agua



Control de velocidad variable integrado



¹ El amperaje máximo incluye las clasificaciones del ventilador y la bomba.

² No apto para ambientes con aire salino.

³ Los ventiladores se someten a pruebas con sonido en un entorno de laboratorio. Los resultados reales en condiciones de campo pueden variar de acuerdo con las superficies que reflejan el sonido y las condiciones ambientales.

Los plazos de entrega pueden variar. Consulte la garantía completa para obtener información sobre la cobertura.