

COOL-SPACE® 400

Las instalaciones complejas con diseños cambiantes pueden ser casi imposibles de enfriar. Con un motor mejorado y un diseño de aspas actualizado, Cool-Space® 400 brinda un alivio de calor potente y portátil para instalaciones, almacenes y espacios al aire libre. Con un área de cobertura de 3,600 pies cuadrados y medios de enfriamiento con certificación GREENGUARD Gold, Cool-Space 400 brinda una comodidad de enfriamiento rápida y confiable.



CARACTERÍSTICAS CLAVE

- ▶ Enfriamiento rápido de los espacios interiores y exteriores hasta 33 °F (18 °C)
- ▶ Ideal para instalaciones de producción, restaurantes en exteriores y gimnasios
- ▶ Motor con velocidad variable
- ▶ Medios de enfriamiento tratados con resina de 8 pulgadas (20 centímetros)
- ▶ Diámetro del ventilador: 36 pulgadas (91 centímetros)
- ▶ Depósito de 46 galones (174 litros) que dura hasta 4 horas sin conexión de manguera

ÁREA DE COBERTURA

3,600 PIES CUADRADOS
(334 METROS CUADRADOS)

FLUJO DE AIRE

HASTA 10,000 CFM

CONTROL

VELOCIDAD VARIABLE

VOLTAJE

**110 VCA
o
230 VCA**



CONOZCA MÁS ACERCA DE COOL SPACE

Conozca más en: www.artexa.com

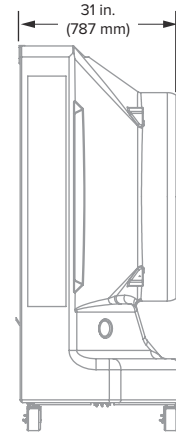
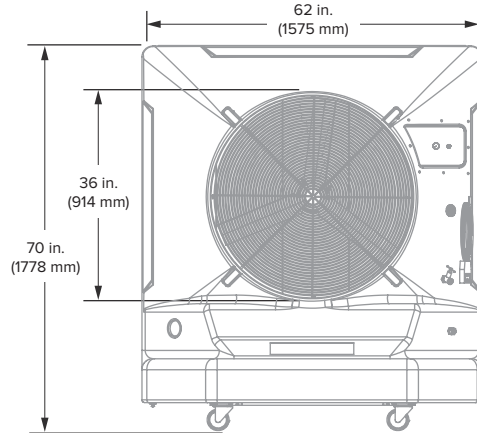


Contáctanos: contacto@artexa.com

O llama al: **81 2039 1646**

COOL-SPACE® 400

CONDICIONES MÁS FRÍAS DE FORMA INMEDIATA



Especificaciones técnicas

Modelo	Información sobre pedidos	Potencia de alimentación e interruptor requerido	Amperaje ¹	Accionamiento	Motor	Peso	Capacidad de agua	Presión de suministro de agua de entrada	Ambiente ²	Flujo de aire y cobertura	Nivel sonoro ³	Temperatura de funcionamiento
Cool-Space 400	F-EV1-3601 F-EV1-3602	120 VCA, 60 Hz, 1Φ, 15 A 220/230 VCA, 50 Hz, 1Φ, 10 A	8.75 A 5.52 A	Velocidad variable	0.67 hp (0.5 kW)	220 lb (99.8 kg)	46 gal (174 L)	Máximo 120 PSI	Espacio interior o exterior bien ventilado	Hasta 10,000 cfm 3,600 sq ft	61 dBA	0 a 104 °F (-18 a 40 °C)

Construcción

Carcasa	Motor	Fuente de alimentación	Suministro de agua	Medios de enfriamiento ⁴	Mantenimiento
Carcasa de polietileno rotomoldeado resistente a los rayos UV Cuatro ruedas giratorias (dos de bloqueo)	Alta eficiencia, totalmente cerrado	Cable de alimentación de 10 pies (3 m) protegido contra fallas de conexión a tierra que se conecta a una toma de corriente estándar Envoltura de cable para un fácil almacenamiento	Compatible con una manguera de jardín estándar o un tanque de suministro portátil Nivel de agua regulado mediante una válvula de flotador Mecanismo de cierre para nivel bajo de agua que alarga la duración de la bomba	Hecho de celulosa corrugada y estriada de gran espesor Tratado con resina termoestable para brindar resistencia y evitar la aparición de algas	Práctica tapa para el depósito que facilita el acceso para el tratamiento del agua Tapón de drenaje y válvula de desagüe para eliminar el agua



Control de velocidad variable integrado

¹ El amperaje máximo incluye las clasificaciones del ventilador y la bomba.

² No apto para ambientes con aire salino.

³ Los ventiladores se someten a pruebas con sonido en un entorno de laboratorio. Los resultados reales en condiciones de campo pueden variar de acuerdo con las superficies que reflejan el sonido y las condiciones ambientales.

⁴ Los plazos de entrega pueden variar. Consulte la garantía completa para obtener información sobre la cobertura.